



# FİYAT LİSTESİ 2020

## FANLAR

S&P SILENT DESIGN SERİSİ	06	MİNİ AKSİYEL FANLAR
S&P SILENT DUAL SERİSİ	07	S&P SILENT DUAL SERİSİ
S&P SILENT SERİSİ	08	
S&P SILENTUB - 100	08	
S&P ECOAIR DESIGN SERİSİ	08	
S&P DECOR SERİSİ	08	
S&P DECOR DESIGN SERİSİ	09	
S&P TDM SERİSİ	09	
S&P EDM SERİSİ	09	
S&P HCM-N SERİSİ	09	
S&P HV-STYLVENT SERİSİ	11	ÇİFT YÖNLÜ AKSİYEL FANLAR
S&P EB / EBB SERİSİ	11	DUVAR ve TAVAN TİPİ RADYAL FANLAR
S&P TD SILENT SERİSİ	12	YUVARLAK KANAL TİPİ FANLAR
S&P TD SERİSİ	12	
S&P VENT SERİSİ	12	
S&P JETLINE SERİSİ	13	
S&P CAB SERİSİ	14	
S&P ILB / ILT SERİSİ	15	DİKDÖRTGEN KANAL TİPİ FANLAR
S&P ILT YÜKSEK BASINÇ SERİSİ	15	
S&P IRB / IRT SERİSİ	16	
DKS SERİSİ	16	DİKDÖRTGEN KANAL TİPİ SUSTURUCULAR
S&P CHEMINAIR SERİSİ	17	ŞÖMİNE SICAK HAVA DAĞITIM FANLARI
S&P MAX-TEMP CTHB / CTHT SERİSİ	17	BACA ve BARBEKÜ FANLARI
S&P MAX-TEMP CTVB / CTVT SERİSİ	17	
S&P HXM SERİSİ MİNİ AKSİYEL FANLAR	18	AKSİYEL FANLAR
S&P HXBR / HXTR SERİSİ ORAK KANATLI AKSİYEL FANLAR	18	
S&P CRHB / CRHT SERİSİ	20	YATAY ATIŞLI ÇATI TİPİ FANLAR
S&P HCTB / HCTT SERİSİ	20	
S&P MAX-TEMP CTHB / CTHT SERİSİ	21	
S&P MIXVENT - TH SERİSİ	21	
S&P CRVB / CRVT SERİSİ	22	DİKEY ATIŞLI ÇATI TİPİ FANLAR
S&P MAX-TEMP CTVB / CTVT SERİSİ	22	
S&P CBM SERİSİ	23	DİREKT AKUPLE RADYAL FANLAR
S&P CBM 3V SERİSİ	23	
DD SERİSİ MODÜLER FAN HÜCRELERİ	23	
S&P HCBM SERİSİ	24	HÜCRELİ ASPİRATÖRLER
S&P HCBM 3V SERİSİ	24	
S&P KABT SERİSİ	25	DAVLUMBAZ ASPİRATÖRLERİ
S&P IRB / IRT SERİSİ	25	
S&P TD-ATEX SERİSİ	26	EX-PROOF FANLAR
S&P ILT-ATEX SERİSİ	26	
S&P TH ATEX SERİSİ	27	
S&P HDT ATEX SERİSİ	27	
FERRARI FRX SERİSİ	29	TEK EMİŞLİ RADYAL FANLAR
S&P CBP SERİSİ	30	KAYIŞ KASNAKLI RADYAL FANLAR
C SERİSİ MODÜLER FAN HÜCRELERİ	30	
S&P FDA SERİSİ	31	
S&P BDB SERİSİ	31	
RODETE SERİSİ	34	PLUGFANLAR
FREKANS KONVERTÖRLERİ	34	FREKANS KONVERTÖRLERİ

## HAVA PERDELERİ

TİCARİ TİP ORTAM HAVALI	42	TİCARİ TİP
TİCARİ TİP ELEKTRİKLİ ISITICILI	42	
TİCARİ TİP SULU SERPANTİNLİ	42	
ANKASTRE ORTAM HAVALI	43	ANKASTRE TİP
ANKASTRE ELEKTRİKLİ ISITICILI	43	
ANKASTRE SULU SERPANTİNLİ	43	

## ISI VE ENERJİ GERİ KAZANIM CİHAZLARI

RESPIRO SERİSİ	44	ODA TİPİ ISI VE ENERJİ GERİ KAZANIM CİHAZLARI
ALTAIR SERİSİ	45	
VANTİLA RECO (ALÜMİNYUM EŞANJÖRLÜ)	46	ISI GERİ KAZANIM CİHAZLARI
F7 FİLTRE	48	OPSİYONEL AKSESUARLAR
KANAL TİPİ ELEKTRİKLİ ISITICI	48	
KANAL TİPİ SULU ISITICI BATARYA	48	
VANTİLA SHU SERİSİ	50	SIĞINAK HAVALANDIRMA ÜNİTELERİ

## FLEXIBLE HAVA KANALLARI ve HAVALANDIRMA ELEMANLARI

SONOAFS-NONWOVEN	■	51	YENİ ÜRÜN
ALUAFS.F MARINE	■	53	
ISOAFS-ALU.F MARINE	■	53	
SONOAFS-ALU.FB MARINE	■	53	MARINE SERTİFİKALI İZOLASYONLU CEKETLER
SLEEVAFS.B MARINE	■	53	ALÜMİNYUM FLEXIBLE HAVA KANALLARI
ALUAFS.70	■	55	
ISOAFS-ALU.70	■	55	
SONOAFS-ALU.70B	■	55	ANTI-MİKROBİYAL FLEXIBLE HAVA KANALLARI
ALUAFS HYGIENE	■	57	
ISOAFS-ALU HYGIENE	■	57	
SONOAFS-ALU.B HYGIENE	■	57	YÜKSEK MUKAVEMETLİ ALÜMİNYUM FLEXIBLE HAVA KANALLARI
ALUAFS.70 FORTE	■	59	
ISOAFS-ALU.70 FORTE	■	59	
SONOAFS-ALU.70B FORTE	■	59	ALEV ALMAZ ALÜMİNYUM FLEXIBLE HAVA KANALLARI
ALUAFS.F	■	61	
ISOAFS-ALU.F	■	61	
SONOAFS-ALU.FB	■	61	SES VE ISI İZOLELİ ALÜMİNYUM FLEXIBLE HAVA KANALLARI
SONOAFS-ALU.70B	■	63	
SONOAFS-ALU.FB	■	63	
SONOAFS-ALU.B HYGIENE	■	63	
SONOAFS-ALU.70B FORTE	■	64	ISI İZOLELİ PE CEKETLİ ALÜMİNYUM FLEXIBLE HAVA KANALLARI
ISOAFS-ALU.70 (PE CEKET)	■	64	
SONOAFS-ALU.70B (PE CEKET)	■	65	NEM İZOLELİ ALÜMİNYUM - PVC KOMBİNASYONLU FLEXIBLE HAVA KANALLARI
COMBIAFS	■	65	POLYESTER FLEXIBLE HAVA KANALLARI
POLYAFS	■	66	
ISOAFS-POLY	■	66	

## PVC HAVA KANALLARI

PVCAFS	■	67	TAKVİYELİ PVC FLEXIBLE HAVA KANALLARI
PVCAFS.M	■	67	
ISOAFS-PVC.M	■	67	
PVCAFS.F	■	68	
PVCAFS HEAVY	■	69	ENDÜSTRİYEL YÜKSEK MUKAVEMETLİ TAKVİYELİ PVC FLEXIBLE HAVA KANALLARI
COMBIAFS HEAVY	■	70	ENDÜSTRİYEL NEM İZOLELİ YÜKSEK MUKAVEMETLİ ALÜMİNYUM-PVC KOMBİNASYONLU FLEXIBLE HAVA KANALLARI

## YARI ESNEK HAVA KANALLARI

SEMIAFS.C	■	71	ALÜMİNYUM YARI ESNEK HAVA KANALLARI
SEMIAFS	■	71	
SEMIAFS-INOX	■	72	YÜKSEK ISI PASLANMAZ ÇELİK YARI ESNEK HAVA KANALLARI

## SUSTURUCULAR

SILENCERAFS	■	73	
SILENCERAFS.D	■	74	
ACOUSTIC SEMIAFS	■	75	
SEMI RIGID SILENCER	■	75	

## ENDÜSTRİYEL HORTUMLAR

SIMFLEKSTPU (STANDARD)	■	77	ENDÜSTRİYEL POLİÜRETAN HORTUMLAR
SIMFLEKSTPU (ANTISTATIC)	■	78	ENDÜSTRİYEL ANTİSTATİK POLİÜRETAN HORTUMLAR
SIMFLEKSTPU (FOODGRADE)	■	79	ENDÜSTRİYEL POLİÜRETAN HORTUMLAR
SIMFLEKSTPVC BLACK	■	80	ENDÜSTRİYEL PVC HORTUMLAR

## ENDÜSTRİYEL FLEXIBLE HAVA KANALLARI

CLIPSİMFLİKS-PVC	■	81	ENDÜSTRİYEL TAKVİYELİ PVC FLEXIBLE HAVA KANALLARI
CLIPSİMFLİKS-PVC.H	■	81	
CLIPSİMFLİKS-PVC.F	■	81	
CLIPSİMFLİKS-NEOPRENE	■	82	ENDÜSTRİYEL TAKVİYELİ NEOPREN FLEXIBLE HAVA KANALLARI
CLIPSİMFLİKS-PU	■	82	ENDÜSTRİYEL TAKVİYELİ POLİÜRETAN FLEXIBLE HAVA KANALLARI
CLIPSİMFLİKS-SİLİCONE	■	83	ENDÜSTRİYEL TAKVİYELİ SİLİKON FLEXIBLE HAVA KANALLARI
CLIPSİMFLİKS-TEFLON	■	83	ENDÜSTRİYEL TAKVİYELİ TEFLON FLEXIBLE HAVA KANALLARI
CLIPSİMFLİKS-HT900	■	84	ENDÜSTRİYEL TAKVİYELİ YÜKSEK SICAKLIK FLEXIBLE HAVA KANALLARI
SİMFLİKSPTU (BLUEHELIX)	■	84	ENDÜSTRİYEL FORMU BOZULMAZ POLİÜRETAN HORTUMLAR

## FLEXIBLE ARA BAĞLANTI ELEMANLARI

AFSCONNECTOR-PVC	■	87	FLEXIBLE ARA BAĞLANTI ELEMANLARI
AFSCONNECTOR-SİLİCONE	■	87	
AFSCONNECTOR-NEOPRENE	■	87	
AFSCONNECTOR-PU (MO)	■	88	
AFSCONNECTOR-FİREFİGHTING (HT900)	■	88	
AFSCONNECTOR-PVC-ATEX	■	88	
AFSCONNECTOR-PVC İNOX	■	89	İNOX-PASLANMAZ ÇELİK ARA BAĞLANTI ELEMANLARI
AFSCONNECTOR-NEOPRENE İNOX	■	89	

## PANJUR ve ANEMOSTADLAR

RAKSAN SMART GEMİCİ ANEMOSTADI	■	91	ANEMOSTADLAR
GEMİCİ ANEMOSTADI (METAL)	■	92	
YUVARLAK ANEMOSTAD	■	93	
DÜZ PANJUR	■	94	PANJURLAR
CAM TİPİ YUVARLAK PANJUR	■	94	
CAM TİPİ DEBİ AYARLI YUVARLAK PANJUR	■	94	
YUVARLAK KANALA BAĞLANABİLİR YUVARLAK PANJUR	■	95	
YUVARLAK KANALA BAĞLANABİLİR YUVARLAK PANJUR (Bağlantı çapı ayarlanabilir)	■	95	
YUVARLAK KANALA BAĞLANABİLİR DEBİ AYARLI YUVARLAK PANJUR (Bağlantı çapı ayarlanabilir)	■	95	
KAPI TRANSFER MENFEZİ	■	96	
TRANSFER MENFEZİ	■	96	
SABİT PANJUR	■	97	
RAKSAN SMART DÜZ PANJUR	■	97	
RAKSAN 4 SABİT ÇAPLI GERİ AKIŞ PANJURU	■	98	
RAKSAN SMART GERİ AKIŞ PANJURU	■	98	
RAKSAN SMART KEPLİ PANJUR	■	98	

## HAVA AKIŞ KONTROL VE MONTAJ ELEMANLARI

TYK METAL SERİSİ (Tek Yönlü Yaylı Klape)	■	99	HAVA AKIŞ KONTROL ELEMANLARI
TYK PLASTİK SERİSİ (Tek Yönlü Klape)	■	99	
ÇAP SETLİ TYK PLASTİK SERİSİ (Tek Yönlü Klape)	■	99	
DAD SERİSİ (Debi Ayar Damperi)	■	100	
PLASTİK KELEPÇE ve PENSE	■	100	MONTAJ ELEMANLARI
ALÜMİNYUM FOLYO BANT	■	101	
METAL KELEPÇE	■	101	
BEAM CLAMPS	■	102	
FBM SERİSİ (Flexible Bağlantı Manşonu)	■	102	
AFSPIN İZOLASYON ASKI PİMLERİ	■	104	İZOLASYON ASKI PİMLERİ
KLAPE KOLLARI	■	104	HAVALANDIRMA KANAL ELEMANLARI



S&P AFS Havalandırma Sistemleri A.Ş.

## Fiyat Listemiz

# artık cebinizde!

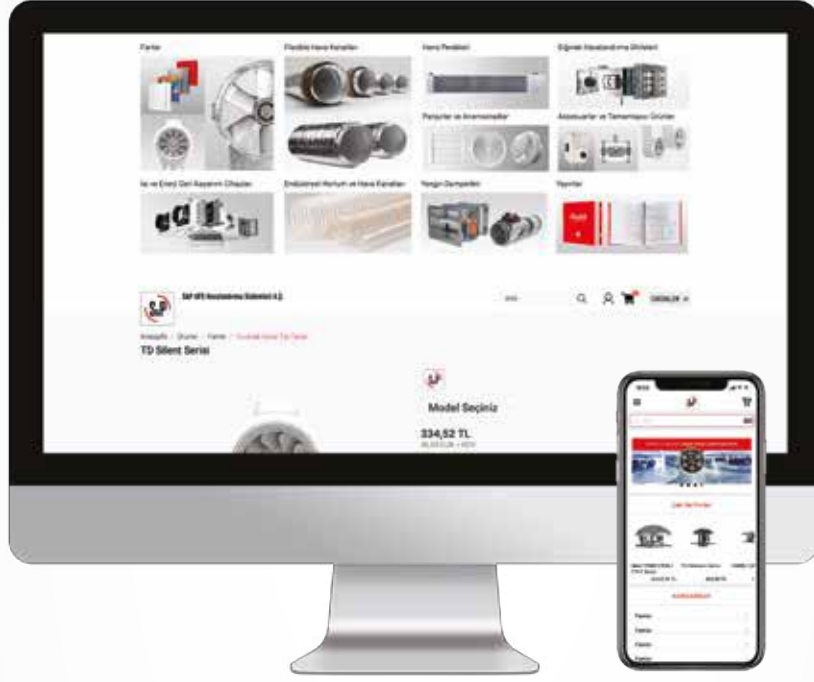
S&P AFS Havalandırma Sistemleri'nin güncel fiyat listesine mobil cihazınızdan da ulaşabilirsiniz.



Android ve IOS işletim sistemine sahip cihazlara ücretsiz olarak indirebileceğiniz yeni uygulama sayesinde, yüzlerce ürünün güncel fiyatlarını görebilir, ürünler arasında arama yapabilir ve size en uygun modeli seçmek için teknik detaylara göre filtreleme yapabilirsiniz.



# Online satış mağazamız **açıldı!**



Havalandırmaya dair birçok kategoride  
yüzlerce ürün, binlerce model hepsi bir arada.

Üstelik kargo bedava!



[www.solerpalau.market](http://www.solerpalau.market)



# MİNİ AKSİYEL FANLAR

## S&P SILENT DESIGN SERİSİ

Duvar veya tavana monte edilebilir, aşırı yük korumalı, kanal bağlanabilir



Lp  
26,5  
db



### S&P SILENT DESIGN

MODEL	MAKS. DEBİ	HIZ ANAHTARI	FİYAT
SILENT-100 CZ DESIGN (pilot lamba, geri tepme ventili)	85 m <sup>3</sup> /h	REB-1	49,00 EURO
SILENT-100 CRZ DESIGN (pilot lamba, geri tepme ventili, timer)	85 m <sup>3</sup> /h	REB-1	62,00 EURO
SILENT-100 CHZ DESIGN (pilot lamba, geri tepme ventili, timer, nem sensörü)	85 m <sup>3</sup> /h	REB-1	116,00 EURO
SILENT-100 CZ SILVER DESIGN (krom renk, pilot lamba, geri tepme ventili)	85 m <sup>3</sup> /h	REB-1	62,00 EURO
SILENT-100 CRZ SILVER DESIGN (krom renk, pilot lamba, geri tepme ventili, timer)	85 m <sup>3</sup> /h	REB-1	67,00 EURO
SILENT-100 CHZ SILVER DESIGN (krom renk, pilot lamba, geri tepme ventili, timer, nem sensörü)	85 m <sup>3</sup> /h	REB-1	120,00 EURO
SILENT-200 CZ DESIGN - 3C (pilot lamba, geri tepme ventili)	175 m <sup>3</sup> /h	REB-1	69,00 EURO
SILENT-200 CRZ DESIGN - 3C (pilot lamba, geri tepme ventili, timer)	175 m <sup>3</sup> /h	REB-1	93,00 EURO
SILENT -200 CHZ DESIGN - 3C (pilot lamba, geri tepme ventili, timer, nem sensörü)	175 m <sup>3</sup> /h	REB-1	136,00 EURO
SILENT-200 CZ SILVER DESIGN - 3C (krom renk, pilot lamba, geri tepme ventili)	175 m <sup>3</sup> /h	REB-1	87,00 EURO
SILENT-200 CRZ SILVER DESIGN - 3C (krom renk, pilot lamba, geri tepme ventili, timer)	175 m <sup>3</sup> /h	REB-1	99,00 EURO
SILENT -200 CHZ SILVER DESIGN - 3C (krom renk, pilot lamba, geri tepme ventili, timer, nem sensörü)	175 m <sup>3</sup> /h	REB-1	158,00 EURO
SILENT-300 CZ SILVER DESIGN - 3C (krom renk, pilot lamba, geri tepme ventili)	250 m <sup>3</sup> /h	REB-1	105,00 EURO



### S&P SILENT DESIGN

## S&P SILENT DESIGN RENKLİ KAPAK SEÇENEKLERİ

MODEL	RENK	FİYAT
DESIGN-100 BLACK	Siyah	16,50 EURO
DESIGN-100 CHAMPAGNE - FOAM	Şampanya	16,50 EURO
DESIGN-100 GREY	Gri	16,50 EURO
DESIGN-100 RED	Kırmızı	16,50 EURO
DESIGN-100 IVORY	Bej	16,50 EURO
DESIGN-100 MARBLE BLACK	Siyah Mermer	27,00 EURO
DESIGN-100 MARBLE WHITE	Beyaz Mermer	27,00 EURO
DESIGN-100 SWAROVSKI	Fildişi	33,00 EURO
DESIGN-100 CHAMPAGNE SWAROVSKI - FOAM	Şampanya	43,00 EURO
DESIGN-100 SILVER SWAROVSKI	Gri	43,00 EURO
DESIGN-100 BARCELONA	Desenli	27,00 EURO



- Fiyatlara KDV dahil değildir.
- Fiyatlarımız depo teslimidir.
- Fatura tarihindeki T.C. Merkez Bankası efektif satış kuru dikkate alınır.
- Firmamız, haber vermeden fiyatları değiştirme hakkına sahiptir.
- S&P Fiyat Listesi mobil uygulaması üzerinden güncel fiyatlara ulaşabilirsiniz.

# MİNİ AKSİYEL FANLAR

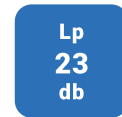
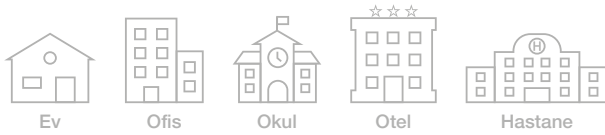


## S&P SILENT DUAL SERİSİ

Duvar veya tavana monte edilebilir, nem ve hareket sensörlü, kanal bağlanabilir

MODEL	MAKS. DEBİ	FIYAT
SILENT DUAL 100	90 m <sup>3</sup> /h	104,00 EURO
SILENT DUAL 200	170 m <sup>3</sup> /h	134,00 EURO
SILENT DUAL 300	235 m <sup>3</sup> /h	181,00 EURO

*Silent Dual, üzerinde bulunan 2 sensör sayesinde hareketi algıladığında veya ortamdaki nem seviyesi yükseldiğinde otomatik olarak çalışır. En düşük enerji tüketimini ve en düşük gürültü seviyesini elde etmek için ihtiyaç halinde çalışır.*



- Fiyatlara KDV dahil değildir.
- Fiyatlarımız depo teslimidir.
- Fatura tarihindeki T.C. Merkez Bankası efektif satış kuru dikkate alınır.
- Firmamız, haber vermeden fiyatları değiştirme hakkına sahiptir.
- S&P Fiyat Listesi mobil uygulaması üzerinden güncel fiyatlara ulaşabilirsiniz.



# MİNİ AKSİYEL FANLAR

## S&P SILENT SERİSİ

Duvar veya tavana monte edilebilir, aşırı yük korumalı, kanal bağlanabilir

Lp  
26,5  
db



S&P SILENT



S&P SILENTUB - 100

MODEL	MAKS. DEBİ	HIZ ANAHTARI	FİYAT
SILENT-100 CZ (pilot lamba, geri tepme ventili)	95 m <sup>3</sup> /h	REB-1	42,00 EURO
SILENT-100 CRZ (pilot lamba, geri tepme ventili, timer)	95 m <sup>3</sup> /h	REB-1	60,00 EURO
SILENT-100 CHZ (pilot lamba, geri tepme ventili, timer, nem sensörü)	95 m <sup>3</sup> /h	REB-1	110,00 EURO
SILENT-100 CZ SILVER (krom renk, geri tepme ventili)	95 m <sup>3</sup> /h	REB-1	50,00 EURO
SILENT-100 CRZ SILVER (krom renk, geri tepme ventili, timer)	95 m <sup>3</sup> /h	REB-1	63,00 EURO
SILENT-200 CZ (pilot lamba, geri tepme ventili)	180 m <sup>3</sup> /h	REB-1	59,00 EURO
SILENT-200 CRZ (pilot lamba, geri tepme ventili, timer)	180 m <sup>3</sup> /h	REB-1	79,00 EURO
SILENT-200 CHZ (pilot lamba, geri tepme ventili, timer, nem sensörü)	180 m <sup>3</sup> /h	REB-1	123,00 EURO
SILENT-300 CZ (pilot lamba, geri tepme ventili)	280 m <sup>3</sup> /h	REB-1	75,00 EURO
SILENT-300 CRZ (pilot lamba, geri tepme ventili, timer)	280 m <sup>3</sup> /h	REB-1	94,00 EURO
SILENT-300 CHZ (pilot lamba, geri tepme ventili, timer, nem sensörü)	280 m <sup>3</sup> /h	REB-1	134,00 EURO
SILENTUB-100 (kanal ve duvar tipi)	100 m <sup>3</sup> /h	REB-1	36,50 EURO
DECOR/SILENT-100 Cam Kiti			15,50 EURO
DECOR/SILENT-200 Cam Kiti			22,00 EURO



Lp 4m  
32db  
max



S&P ECOAIR DESIGN

## S&P ECOAIR DESIGN SERİSİ

MODEL	MAKS. DEBİ	FİYAT
ECOAIR DESIGN S	65 m <sup>3</sup> /h	126,00 EURO



S&P DECOR

## S&P DECOR SERİSİ

Duvar veya tavana monte edilebilir, aşırı yük korumalı, kanal bağlanabilir

MODEL	MAKS. DEBİ	HIZ ANAHTARI	FİYAT
DECOR-100 S (pilot lamba)	95 m <sup>3</sup> /h	REB-1	18,00 EURO
DECOR-100 C (pilot lamba, geri tepme ventili)	95 m <sup>3</sup> /h	REB-1	19,00 EURO
DECOR-100 CR (pilot lamba, geri tepme ventili, timer)	95 m <sup>3</sup> /h	REB-1	30,00 EURO
DECOR-200 S (pilot lamba)	185 m <sup>3</sup> /h	REB-1	19,00 EURO
DECOR-200 C (pilot lamba, geri tepme ventili)	185 m <sup>3</sup> /h	REB-1	22,00 EURO
DECOR-200 CR (pilot lamba, geri tepme ventili, timer)	185 m <sup>3</sup> /h	REB-1	31,00 EURO
DECOR-300 S (pilot lamba)	280 m <sup>3</sup> /h	REB-1	34,00 EURO
DECOR-300 C (pilot lamba, geri tepme ventili)	280 m <sup>3</sup> /h	REB-1	36,00 EURO
DECOR-300 CR (pilot lamba, geri tepme ventili, timer)	280 m <sup>3</sup> /h	REB-1	44,00 EURO

- Fiyatlara KDV dahil değildir.
- Fiyatlarımız depo teslimidir.
- Fatura tarihindeki T.C. Merkez Bankası efektif satış kuru dikkate alınır.
- Firmamız, haber vermeden fiyatları değiştirme hakkına sahiptir.
- S&P Fiyat Listesi mobil uygulaması üzerinden güncel fiyatlara ulaşabilirsiniz.

# MİNİ AKSİYEL FANLAR

## S&P DECOR DESIGN SERİSİ

Duvar veya tavana monte edilebilir, aşırı yük korumalı, kanal bağlanabilir

**YENİ**



S&P DECOR DESIGN

MODEL	MAKS. DEBİ	HIZ ANAHTARI	FİYAT
DECOR-100 C DESIGN (pilot lamba, geri tepme ventili)	80 m <sup>3</sup> /h	REB-1	30,00 EURO
DECOR-100 CR DESIGN (pilot lamba, geri tepme ventili, timer)	80 m <sup>3</sup> /h	REB-1	38,00 EURO
DECOR-200 C DESIGN (pilot lamba, geri tepme ventili)	163 m <sup>3</sup> /h	REB-1	34,00 EURO
DECOR-200 CR DESIGN (pilot lamba, geri tepme ventili, timer)	163 m <sup>3</sup> /h	REB-1	41,00 EURO
DECOR-300 C DESIGN (pilot lamba, geri tepme ventili)	230 m <sup>3</sup> /h	REB-1	44,00 EURO
DECOR-300 CR DESIGN (pilot lamba, geri tepme ventili, timer)	230 m <sup>3</sup> /h	REB-1	48,00 EURO



S&P TDM

TDM300

## S&P TDM SERİSİ

Aşırı yük korumalı, kanala bağlanabilir

MODEL	MAKS. DEBİ	HIZ ANAHTARI	FİYAT
TDM-100	110 m <sup>3</sup> /h	REB-1	17,00 EURO
TDM-200	200 m <sup>3</sup> /h	REB-1	18,00 EURO
TDM-300	300 m <sup>3</sup> /h	REB-1	33,00 EURO

## S&P EDM SERİSİ

Duvar veya tavana monte edilebilir, aşırı yük korumalı, kanal bağlanabilir



S&P EDM

MODEL	MAKS. DEBİ	HIZ ANAHTARI	FİYAT
EDM 80	80 m <sup>3</sup> /h	REB-1	21,00 EURO
EDM 100 C (pilot lamba, otomatik panjur)	95 m <sup>3</sup> /h	REB-1	33,00 EURO
EDM 100 CR (pilot lamba, otomatik panjur, timer)	95 m <sup>3</sup> /h	REB-1	41,50 EURO
EDM 200 C (pilot lamba, otomatik panjur)	180 m <sup>3</sup> /h	REB-1	37,50 EURO
EDM 200 CR (pilot lamba, otomatik panjur, timer)	180 m <sup>3</sup> /h	REB-1	47,00 EURO
EDM 300 C (pilot lamba, otomatik panjur)	280 m <sup>3</sup> /h	REB-1	47,00 EURO
EDM 300 CR (pilot lamba, otomatik panjur, timer)	280 m <sup>3</sup> /h	REB-1	54,00 EURO

## S&P HCM-N SERİSİ

Cam ve duvar tipi, geri akış panjurlu aksiyel fan



S&P HCM-N

MODEL	MAKS. DEBİ	HIZ ANAHTARI	FİYAT
HCM-N-150	220 m <sup>3</sup> /h	REB-1	28,00 EURO
HCM-N-180	450 m <sup>3</sup> /h	REB-1	41,00 EURO
HCM-N-225	600 m <sup>3</sup> /h	REB-1	45,00 EURO

- Fiyatlara KDV dahil değildir.
- Fiyatlarımız depo teslimidir.
- Fatura tarihindeki T.C. Merkez Bankası efektif satış kuru dikkate alınır.
- Firmamız, haber vermeden fiyatları değiştirme hakkına sahiptir.
- S&P Fiyat Listesi mobil uygulaması üzerinden güncel fiyatlara ulaşabilirsiniz.

Yeni Ürün

# AirSens® ile havanızın kalitesi emin ellerde!

AirSens, havalandırma uzmanları tarafından tasarlanan ve üretilen ilk **IAQ(İç Hava Kalitesi) sensörüdür**. 3 farklı versiyonuyla, **Talep Kontrollü Havalandırma Sistemleri** için mükemmel bir çözümdür.



Bileşenleri  
azaltır

Kurulumu  
basitleştirir

Tasarrufları  
artırır

**AirSens RH:** Bir alandaki bağıl nemi algılayan bu sensör, değişken veya aşırı yoğunlaşma eğilimi olan yerler için önerilir.

**AirSens CO<sub>2</sub>:** Gün içerisinde, doluluk oranının değişebileceği açık alanlar için önerilir.

**AirSens VOC:** Maddelerden türetilen alkol, aldehit keton ve organik asit gibi Uçucu Organik Bileşiklerin(VOC), kokularının birikmesine yönelik arada sırada oluşan değişikliklere tepki verir.



# ÇİFT YÖNLÜ AKSİYEL FANLAR

## S&P HV-STYLVENT SERİSİ

Otomatik panjurlu, aşırı yük korumalı, cama veya duvara monte edilebilir



MODEL	MAKS. DEBİ	HIZ ANAHTARI	FİYAT
HV 150 AE	238 m <sup>3</sup> /h	CR-150*	96,00 EURO
HV 230 A (ÇİFT YÖNLÜ)	489 m <sup>3</sup> /h	CR-300*	216,00 EURO
HV 300 A (ÇİFT YÖNLÜ)	1100 m <sup>3</sup> /h	CR-300*	244,00 EURO

\* CR-150 / CR-300 Hız anahtarı, fan ile birlikte ücretsiz verilmektedir.

### S&P HV-STYLVENT

# DUVAR ve TAVAN TİPİ RADYAL FANLAR

## S&P EB / EBB SERİSİ

Temizlenebilir filtrelü, geri tepme ventilli, kanal bağlanabilir



MODEL		MAKS. DEBİ	HIZ ANAHTARI	FİYAT
EB 100 S	Tek Hızlı	110 m <sup>3</sup> /h	REB-1	66,00 EURO
EBB 100 N S	Çift Hızlı	130 m <sup>3</sup> /h	REB-1	92,00 EURO
EBB 170 N S	Çift Hızlı	220 m <sup>3</sup> /h	REB-1	112,00 EURO
EBB 250 N S	Çift Hızlı	270 m <sup>3</sup> /h	REB-1	113,00 EURO

### S&P EB/EBB

## HIZ ANAHTARLARI



MODEL	ÖZELLİK	FİYAT
REB-1	Elektronik, maks. 1 A	32,00 EURO
REB-2,5	Elektronik, maks. 2,5 A	34,00 EURO
CR-150	Tek kademeli, tek yönlü, maks. 100 W	21,00 EURO
CR-300	Çift kademeli, çift yönlü, maks. 100 W	55,00 EURO

- Fiyatlara KDV dahil değildir.
- Fiyatlarımız depo teslimidir.
- Fatura tarihindeki T.C. Merkez Bankası efektif satış kuru dikkate alınır.
- Firmamız, haber vermeden fiyatları değiştirme hakkına sahiptir.
- S&P Fiyat Listesi mobil uygulaması üzerinden güncel fiyatlara ulaşabilirsiniz.

# YUVARLAK KANAL TİPİ FANLAR



S&P TD SILENT

Lp  
17  
db



Kendinden  
susturuculu

## S&P TD SILENT SERİSİ

Yuvarlak kanal tipi, kendinden susturuculu, aşırı yük korumalı karma akışlı fan

MODEL	MAKS. DEBİ	HIZ ANAHTARI	FİYAT	
PLASTİK				
TD-160/100 N SILENT	2 Hızlı	180 m <sup>3</sup> /h	REB-1	53,00 EURO
TD-250/100 SILENT	2 Hızlı	240 m <sup>3</sup> /h	REB-1	103,00 EURO
TD-350/125 SILENT	2 Hızlı	360 m <sup>3</sup> /h	REB-1	109,00 EURO
TD-500/150-160 SILENT	2 Hızlı	570 m <sup>3</sup> /h	REB-1	133,00 EURO
TD-800/200 SILENT	2 Hızlı	900 m <sup>3</sup> /h	REB-1	146,00 EURO
TD-1000/200 SILENT	2 Hızlı	1.030 m <sup>3</sup> /h	REB-1	157,00 EURO
METAL				
TD-1300/250 SILENT	2 Hızlı	1.270 m <sup>3</sup> /h	REB-1	602,00 EURO
TD-2000/315 SILENT	2 Hızlı	1.760 m <sup>3</sup> /h	REB-2,5	703,00 EURO



S&P TD

## S&P TD SERİSİ

Yuvarlak kanal tipi, aşırı yük korumalı, karma akışlı fan

MODEL	MAKS. DEBİ	HIZ ANAHTARI	FİYAT	
PLASTİK				
TD 160/100 N SILENT	2 Hızlı	180 m <sup>3</sup> /h	REB-1	53,00 EURO
TD 250/100	2 Hızlı	240 m <sup>3</sup> /h	REB-1	59,00 EURO
TD 350/125	2 Hızlı	360 m <sup>3</sup> /h	REB-1	69,00 EURO
TD 500/150	2 Hızlı	580 m <sup>3</sup> /h	REB-1	96,00 EURO
METAL				
TD 800/200	2 Hızlı	1.100 m <sup>3</sup> /h	REB-1	107,00 EURO
TD 1300/250	2 Hızlı	1.300 m <sup>3</sup> /h	REB-1	152,00 EURO
TD 2000/315	2 Hızlı	2.000 m <sup>3</sup> /h	REB-2,5	216,00 EURO
TD 4000/355		3.800 m <sup>3</sup> /h	REB-2,5	513,00 EURO
TD 6000/400		5.500 m <sup>3</sup> /h	REB-5	731,00 EURO



S&P VENT

## S&P VENT SERİSİ

Yuvarlak kanal tipi, aşırı yük korumalı, metal gövde, radyal fan

MODEL	MAKS. DEBİ	HIZ ANAHTARI	FİYAT
VENT-100 NK	290 m <sup>3</sup> /h	REB-1	89,00 EURO
VENT-125 NK	390 m <sup>3</sup> /h	REB-1	91,00 EURO
VENT-150 NK	750 m <sup>3</sup> /h	REB-1	109,00 EURO
VENT-160 NK	760 m <sup>3</sup> /h	REB-1	113,00 EURO
VENT-200 NK	970 m <sup>3</sup> /h	REB-1	135,00 EURO
VENT-250 NK	1.030 m <sup>3</sup> /h	REB-1	142,00 EURO
VENT-315 NK	1.370 m <sup>3</sup> /h	REB-2,5	185,00 EURO
VENT-355 N	2.690 m <sup>3</sup> /h	REB-2,5	541,00 EURO
VENT-400 N	3.890 m <sup>3</sup> /h	REB-2,5	649,00 EURO

- Fiyatlara KDV dahil değildir.
- Fiyatlarımız depo teslimidir.
- Fatura tarihindeki T.C. Merkez Bankası efektif satış kuru dikkate alınır.
- Firmamız, haber vermeden fiyatları değiştirme hakkına sahiptir.
- S&P Fiyat Listesi mobil uygulaması üzerinden güncel fiyatlara ulaşabilirsiniz.

# YUVARLAK KANAL TİPİ FANLAR



## AC MODELLERİ

Dıştan rotorlu iki fazlı AC motor, ayarlanabilir voltaj ve manuel sınırlama ile termal koruma.

220-240V | 50 / 60Hz | -20 / 60°C | Cl. F | IP 44

## ECOWATT MODELLERİ

EC motorlu ve terminal kutusuna yerleştirilmiş olan potansiyometre ile veya harici REB-ECOWATT tipi kontrol ile %100 ayarlanabilir hız.

JETLINE cihazını harici 0-10V sinyal ile kontrol etmek için analog giriş.

230V ±% 10 | 50 / 60Hz | -20 / 40°C | Cl. B | IP 44

## S&P JETLINE SERİSİ

Yuvarlak kanal tipi, aşırı yük korumalı, metal gövde, radyal fan  
Temizlenebilir filtreli, geri tepme ventilli, kanal bağlanabilir

MODEL	MAKS. DEBİ	HIZ ANAHTARI	FİYAT
JETLINE-100	260 m <sup>3</sup> /h	REB-1	115,00 EURO
JETLINE-125	420 m <sup>3</sup> /h	REB-1	120,00 EURO
JETLINE-150	760 m <sup>3</sup> /h	REB-1	136,00 EURO
JETLINE-160	760 m <sup>3</sup> /h	REB-1	140,00 EURO
JETLINE-200	960 m <sup>3</sup> /h	REB-1	175,00 EURO
JETLINE-250	1.260 m <sup>3</sup> /h	REB-1	SORUNUZ
JETLINE-315	1.610 m <sup>3</sup> /h	REB-1	SORUNUZ

## SESSİZ VE VERİMLİ

Kompakt profilli ve çok düşük ses seviyeli yüksek aerodinamik performans için tasarlanmış in-line yuvarlak kanal tipi fan 7 çaptan oluşur ve 260 ila 1600 m<sup>3</sup>/h debi akış aralığını kapsar.

## SON DERECE KOMPAKT ÜRÜN

Düşük profilli kompakt ürün. Terminal kutusu ve montaj ayağı, ürünün profilini yükseltmez.

## YÜKSEK PERFORMANS

Performansı arttırmak ve ses seviyesini düşürmek için pervane ve tutucu için optimize edilmiş tasarım.

## ÇIKIŞ DİFÜZÖRÜ

Verimliliği arttırmak ve ses seviyesini azaltmak için dahili çıkış difüzörü, hava sirkülasyonunu iyileştirir.

## HAVA SIZDIRMAZLIK

Hava sızıntısını önlemek için galvanizli çelik muhafaza ile plastik tutucu arasındaki hava geçirmez bağlantı. Kanallardaki hava sızdırmazlığını arttırmak için flanşlardaki lastik contalar.

## SESSİZ-BLOK

Motorun titreşimlerini azaltmak ve motorun ses seviyesini düşürmek için motor ile tutucu arasında tasarlanan sessiz blok.

- Fiyatlara KDV dahil değildir.
- Fiyatlarımız depo teslimidir.
- Fatura tarihindeki T.C. Merkez Bankası efektif satış kuru dikkate alınır.
- Firmamız, haber vermeden fiyatları değiştirme hakkına sahiptir.
- S&P Fiyat Listesi mobil uygulaması üzerinden güncel fiyatlara ulaşabilirsiniz.

# YUVARLAK KANAL TİPİ FANLAR

## S&P CAB SERİSİ

50 mm akustik izolasyonlu metal kabinli, aşırı yük korumalı, radyal fan



S&P CAB

MODEL	MAKS. DEBİ	HIZ ANAHTARI	FİYAT
CAB-125	220 m <sup>3</sup> /h	REB-1	288,00 EURO
CAB-200	920 m <sup>3</sup> /h	REB-1	392,00 EURO
CAB-250 N	1.180 m <sup>3</sup> /h	REB-1	489,00 EURO
CAB-315	2.210 m <sup>3</sup> /h	REB-2.5	671,00 EURO
CAB-400	3.400 m <sup>3</sup> /h	REB-5	760,00 EURO



## HIZ ANAHTARLARI

MODEL		FİYAT
REB-1	Elektronik, maks. 1 A	32,00 EURO
REB-2,5	Elektronik, maks. 2,5 A	34,00 EURO
REB-5	Elektronik, maks. 5 A	86,00 EURO

- Fiyatlara KDV dahil değildir.
- Fiyatlarımız depo teslimidir.
- Fatura tarihindeki T.C. Merkez Bankası efektif satış kuru dikkate alınır.
- Firmamız, haber vermeden fiyatları değiştirme hakkına sahiptir.
- S&P Fiyat Listesi mobil uygulaması üzerinden güncel fiyatlara ulaşabilirsiniz.

# DİKDÖRTGEN KANAL TİPİ FANLAR

## S&P ILB / ILT SERİSİ

Dikdörtgen kanala direkt bağlanabilir, aşırı yük korumalı, radyal fan



S&P ILB / ILT

MODEL	MAKS. DEBİ	HIZ ANAHTARI	FREKANS KONVERTÖRÜ	FİYAT
ILB/4-200 400x200 mm (220 V)	1.090 m <sup>3</sup> /h	RMB-1,5	FK-M1	380,00 EURO
ILB/4-225 500x250 mm (220 V)	1.670 m <sup>3</sup> /h	RMB-3,5	FK-M1	427,00 EURO
ILB/4-250 500x300 mm (220 V)	2.350 m <sup>3</sup> /h	RMB-8	FK-M2	492,00 EURO
ILB/6-285 600x300 mm (220 V)	2.650 m <sup>3</sup> /h	RMB-3,5	FK-M2	547,00 EURO
ILB/6-355 700x400 mm (220 V)	4.070 m <sup>3</sup> /h	RMB-8	FK-M3	750,00 EURO
ILT/4-250 500x300 mm (380 V)	2.650 m <sup>3</sup> /h	RMT-2,5	FK-T1	474,00 EURO
ILT/4-285 600x300 mm (380 V)	3.100 m <sup>3</sup> /h	RMT-5	FK-T2	585,00 EURO
ILT/4-315 600x350 mm (380 V)	4.160 m <sup>3</sup> /h	RMT-5	FK-T3	728,00 EURO
ILT/6-355 700x400 mm (380 V)	4.200 m <sup>3</sup> /h	RMT-5	FK-T2	735,00 EURO
ILT/8-400 800x500 mm (380 V)	5.350 m <sup>3</sup> /h	RMT-5	FK-T2	1.009,00 EURO
ILT/6-400 800x500 mm (380 V)	7.400 m <sup>3</sup> /h	RMT-8	FK-T4	1.030,00 EURO
ILT/6-450 1000x500 mm (380 V)	10.850 m <sup>3</sup> /h	RMT-12	FK-T6	1.628,00 EURO



S&P ILT

Yüksek Basınç

## S&P ILT YÜKSEK BASINÇ SERİSİ

Dikdörtgen kanala direkt bağlanabilir, aşırı yük korumalı radyal fan

MODEL	MAKS. DEBİ	HIZ ANAHTARI	FREKANS KONVERTÖRÜ	FİYAT
ILT/4-355 700x400 mm (380 V)	7.760 m <sup>3</sup> /h	RMT-12	FK-T6	1.150,00 EURO
ILT/4-400 800x500 mm (380 V)	7.765 m <sup>3</sup> /h	RMT-12	FK-T6	1.444,00 EURO
ILT/4-450 1000x500 mm (380 V)	8.940 m <sup>3</sup> /h	-	FK-T7	1.819,00 EURO

## HIZ ANAHTARLARI VE FREKANS KONVERTÖRLERİ



MODEL	FİYAT	
RMB-1,5	5 kademeli, trafolu, maks. 1,5 A	141,00 EURO
RMB-3,5	5 kademeli, trafolu, maks. 3,5 A	152,00 EURO
RMB-8	5 kademeli, trafolu, maks. 8 A	315,00 EURO
RMT-2,5	5 kademeli, trafolu, maks. 2,5 A	429,00 EURO
RMT-5	5 kademeli, trafolu, maks. 5 A	510,00 EURO
RMT-8	5 kademeli, trafolu, maks. 8 A	775,00 EURO
RMT-12	5 kademeli, trafolu, maks. 12 A	973,00 EURO
FK-M1	Danfoss Micro FC-051-230-0,37kW-2,2A	181,00 EURO
FK-M2	Danfoss Micro FC-051-230-0,75kW-4,2A	200,00 EURO
FK-M3	Danfoss Micro FC-051-230-1,5kW-6,8A	268,00 EURO
FK-T1	Danfoss Micro FC-051-380-0,75kW-2,2A	265,00 EURO
FK-T2	Danfoss Micro FC-051-380-1,5kW-3,7A	375,00 EURO
FK-T3	Danfoss Micro FC-051-380-2,2kW-5,3A	460,00 EURO
FK-T4	Danfoss Micro FC-051-380-3kW-7,2A	530,00 EURO
FK-T6	Danfoss Micro FC-051-380-5,5kW-12A	610,00 EURO
FK-T7	Danfoss Micro FC-051-380-7,5kW-15,5A	775,00 EURO

- Fiyatlara KDV dahil değildir.
- Fiyatlarımız depo teslimidir.
- Fatura tarihindeki T.C. Merkez Bankası efektif satış kuru dikkate alınır.
- Firmamız, haber vermeden fiyatları değiştirme hakkına sahiptir.
- S&P Fiyat Listesi mobil uygulaması üzerinden güncel fiyatlara ulaşabilirsiniz.



# DİKDÖRTGEN KANAL TİPİ FANLAR



S&P IRB / IRT

## S&P IRB / IRT SERİSİ

Dikdörtgen kanala direkt bağlanabilir, aşırı yük korumalı, her konumda monte edilebilir, yüksek verimli, geriye eğik seyrek kanatlı, radyal fan

MODEL	MAKS. DEBİ	HIZ ANAHTARI	FREKANS KONVERTÖRÜ	FİYAT
IRB/4-225 500x250 mm (220 V)	1.600 m <sup>3</sup> /h	RMB-1,5	FK-M1	582,00 EURO
IRB/4-315 A 600x350 mm (220 V)	2.620 m <sup>3</sup> /h	RMB-1,5	FK-M1	973,00 EURO
IRB/4-315 B 600x350 mm (220 V)	3.710 m <sup>3</sup> /h	RMB-3,5	FK-M1	1.025,00 EURO
IRB/6-355 700x400 mm (220 V)	4.730 m <sup>3</sup> /h	RMB-3,5	FK-M1	1.138,00 EURO
IRB/6-400 800x500 mm (220 V)	7.230 m <sup>3</sup> /h	RMB-8	FK-M2	1.472,00 EURO
IRB/6-450 1000x500 mm (220 V)	8.930 m <sup>3</sup> /h	RMB-8	FK-M3	1.860,00 EURO
IRT/4-315 A 600x350 mm (380 V)*	2.550 m <sup>3</sup> /h	RMT-1,5	FK-T1	933,00 EURO
IRT/4-315 B 600x350 mm (380 V)*	3.850 m <sup>3</sup> /h	RMT-1,5	FK-T1	1.052,00 EURO
IRT/4-355 700x400 mm (380 V)*	5.560 m <sup>3</sup> /h	RMT-2,5	FK-T1	1.111,00 EURO
IRT/4-400 A 800x500 mm (380 V)*	7.940 m <sup>3</sup> /h	RMT-5	FK-T2	1.440,00 EURO
IRT/4-450 1000x500 mm (380 V)*	10.720 m <sup>3</sup> /h	RMT-5	FK-T3	1.862,00 EURO
IRT/6-450 1000x500 mm (380 V)*	9.090 m <sup>3</sup> /h	RMT-5	FK-T2	1.860,00 EURO

\* Trifaze (380 V) modeller frekans konvertörü ile de kullanılabilir.

# DİKDÖRTGEN KANAL TİPİ SUSTURUCULAR



DKS

## DKS SERİSİ

Dikdörtgen kanal tipi susturucu

ÖLÇÜ		FİYAT
400 mm x 200 mm x 600 mm	Dikdörtgen Kanal Tipi Susturucu	107,00 EURO
500 mm x 250 mm x 600 mm	Dikdörtgen Kanal Tipi Susturucu	118,00 EURO
500 mm x 300 mm x 600 mm	Dikdörtgen Kanal Tipi Susturucu	138,00 EURO
600 mm x 300 mm x 700 mm	Dikdörtgen Kanal Tipi Susturucu	180,00 EURO
600 mm x 350 mm x 800 mm	Dikdörtgen Kanal Tipi Susturucu	216,00 EURO
700 mm x 400 mm x 800 mm	Dikdörtgen Kanal Tipi Susturucu	238,00 EURO
700 mm x 400 mm x 1000 mm	Dikdörtgen Kanal Tipi Susturucu	287,00 EURO
800 mm x 500 mm x 1000 mm	Dikdörtgen Kanal Tipi Susturucu	320,00 EURO
1000 mm x 500 mm x 1000 mm	Dikdörtgen Kanal Tipi Susturucu	351,00 EURO

## HIZ ANAHTARLARI VE FREKANS KONVERTÖRLERİ



MODEL		FİYAT
RMB-1,5	5 kademeli, trafolu, maks. 1,5 A	141,00 EURO
RMB-3,5	5 kademeli, trafolu, maks. 3,5 A	152,00 EURO
RMB-8	5 kademeli, trafolu, maks. 8 A	315,00 EURO
RMT-1,5	5 kademeli, trafolu, maks. 1,5 A	342,00 EURO
RMT-2,5	5 kademeli, trafolu, maks. 2,5 A	429,00 EURO
RMT-5	5 kademeli, trafolu, maks. 5 A	510,00 EURO
FK-T1	Danfoss Micro FC-051-380-0,75kW-2,2A	265,00 EURO
FK-T2	Danfoss Micro FC-051-380-1,5kW-3,7A	375,00 EURO
FK-T3	Danfoss Micro FC-051-380-2,2kW-5,3A	460,00 EURO

- Fiyatlara KDV dahil değildir.
- Fiyatlarımız depo teslimidir.
- Fatura tarihindeki T.C. Merkez Bankası efektif satış kuru dikkate alınır.
- Firmamız, haber vermeden fiyatları değiştirme hakkına sahiptir.
- S&P Fiyat Listesi mobil uygulaması üzerinden güncel fiyatlara ulaşabilirsiniz.

# ŞÖMİNE SICAK HAVA DAĞITIM FANLARI



Sürekli çalışma



S&P CHEMINAIR

S&P CHEMINAIR SERİSİ (180°C - Sürekli)  
Sürekli 180°C, termostatlı, şömine sıcak hava dağıtma fanı

MODEL	MAKS. DEBİ	HIZ ANAHTARI	FİYAT
CHEMINAIR 400	400 m <sup>3</sup> /h	REB-1	431,00 EURO
CHEMINAIR 600	600 m <sup>3</sup> /h	REB-1	482,00 EURO



Sürekli çalışma



S&P MAX-TEMP CTHB/CTHT

## BACA ve BARBEKÜ FANLARI

S&P MAX-TEMP CTHB / CTHT SERİSİ (400°C / 2h) (200°C - Sürekli)  
Alüminyum şapka, geriye eğik radyal fanlı, yatay atışlı, IP 55 motorlu

MODEL	MAKS. DEBİ	HIZ ANAHTARI	FİYAT
CTHB / 4-140 (220 V)	800 m <sup>3</sup> /h	REB-1	475,00 EURO



Sürekli çalışma



S&P MAX-TEMP CTVB / CTVT

S&P MAX-TEMP CTVB / CTVT SERİSİ (400°C / 2h) (200°C - Sürekli)  
Alüminyum gövde, dik atışlı, geriye eğik radyal fanlı, IP 55 motorlu

MODEL	MAKS. DEBİ	HIZ ANAHTARI	FİYAT
CTVB/4-140 (220 V)	725 m <sup>3</sup> /h	REB-1	577,00 EURO



## HIZ ANAHTARLARI

MODEL	FİYAT
REB-1	Elektronik, maks. 1 A 32,00 EURO
REB-2,5	Elektronik, maks. 2,5 A 34,00 EURO

- Fiyatlara KDV dahil değildir.
- Fiyatlarımız depo teslimidir.
- Fatura tarihindeki T.C. Merkez Bankası efektif satış kuru dikkate alınır.
- Firmamız, haber vermeden fiyatları değiştirme hakkına sahiptir.
- S&P Fiyat Listesi mobil uygulaması üzerinden güncel fiyatlara ulaşabilirsiniz.

# AKSİYEL FANLAR

## S&P HXM SERİSİ MİNİ AKSİYEL FANLAR

Duvar tipi, aşırı yük korumalı, IP 44 motorlu



S&P HXM

MODEL	VOLTAJ	MAKS. DEBİ	HIZ ANAHTARI	FİYAT
HXM-200	(220 V)	470 m <sup>3</sup> /h	REB-1	88,00 EURO
HXM-250	(220 V)	810 m <sup>3</sup> /h	REB-1	93,00 EURO
HXM-300	(220 V)	1.180 m <sup>3</sup> /h	REB-1	100,00 EURO
HXM-350	(220 V)	1.680 m <sup>3</sup> /h	REB-1	137,00 EURO
HXM-400	(220 V)	3.670 m <sup>3</sup> /h	REB-1	200,00 EURO

Standart hava akış yönü: Motordan kanada

## S&P HXBR / HXTR SERİSİ ORAK KANATLI AKSİYEL FANLAR

Duvar tipi, aşırı yük korumalı, IP 54 motorlu



S&P HXBR / HXTR

MODEL	VOLTAJ	MAKS. DEBİ	HIZ ANAHTARI	FREKANS KONVERTÖRÜ	FİYAT
HXBR/4-355*	(220 V)	2.870 m <sup>3</sup> /h	REB-1	-	197,00 EURO
HXBR/6-400*	(220 V)	3.300 m <sup>3</sup> /h	REB-1	-	307,00 EURO
HXBR/4-400*	(220 V)	5.080 m <sup>3</sup> /h	REB-2,5	-	329,00 EURO
HXBR/4-450	(220 V)	7.040 m <sup>3</sup> /h	REB-2,5	-	341,00 EURO
HXBR/4-500	(220 V)	8.770 m <sup>3</sup> /h	REB-5	-	367,00 EURO
HXTR/4-500	(380 V)	9.550 m <sup>3</sup> /h	RMT-2,5	FK-T1	367,00 EURO
HXTR/4-560	(380 V)	12.040 m <sup>3</sup> /h	-	FK-T2	480,00 EURO
HXTR/4-630	(380 V)	13.720 m <sup>3</sup> /h	-	FK-T1	513,00 EURO
HXTR/6-710	(380 V)	16.110 m <sup>3</sup> /h	-	FK-T1	632,00 EURO

Standart hava akış yönü: Motordan kanada

\* IP 44 motorlu

## HIZ ANAHTARLARI VE FREKANS KONVERTÖRLERİ



MODEL	FİYAT
REB-1	Elektronik, maks. 1 A 32,00 EURO
REB-2,5	Elektronik, maks. 2,5 A 34,00 EURO
REB-5	Elektronik, maks. 5 A 86,00 EURO
RMT-2,5	5 kademeli, trafolu, maks. 2,5 A 429,00 EURO
FK-T1	Danfoss Micro FC-051-380-0,75kW-2,2A 265,00 EURO
FK-T2	Danfoss Micro FC-051-380-1,5kW-3,7A 375,00 EURO

- Fiyatlara KDV dahil değildir.
- Fiyatlarımız depo teslimidir.
- Fatura tarihindeki T.C. Merkez Bankası efektif satış kuru dikkate alınır.
- Firmamız, haber vermeden fiyatları değiştirme hakkına sahiptir.
- S&P Fiyat Listesi mobil uygulaması üzerinden güncel fiyatlara ulaşabilirsiniz.



S&P ve VIM markalı EC Motorlu Fanlarla

# Düşük Enerji Tüketimi Yüksek Verim

EC motorlu fanlar, entegre kontrol devresiyle motor devrini ihtiyaca göre ayarlar. Gerektiği kadar çalışarak enerji tasarrufu sağlar, havalandırma sisteminin verimliliğini artırır, giderleri düşürür ve çevreyi korur.



**VIM**



S&P Ecowatt Serisi ve VIM markalı EC motorlu fanların kullanıldığı negatif basınçlandırma sistemleri hakkında detaylı bilgi almak için [proje@solerpalau.com.tr](mailto:proje@solerpalau.com.tr) adresinden ya da 0212 876 7071 numaralı telefondan bizimle iletişime geçebilirsiniz.

# YATAY ATIŞLI ÇATI TİPİ FANLAR

## S&P CRHB / CRHT SERİSİ

Alüminyum şapka, yatay atışlı, aşırı yük korumalı, geriye eğik radyal fanlı, IP 54 motorlu



S&P CRHB / CRHT

MODEL	MAKS. DEBİ	HIZ ANAHTARI	FREKANS KONVERTÖRÜ	FİYAT
CRHB/2-250 N (220 V)	1.390 m <sup>3</sup> /h	REB-1	-	341,00 EURO
CRHB/4-280 N (220 V)	1.530 m <sup>3</sup> /h	REB-1	-	385,00 EURO
CRHB/4-315 N (220 V)	2.110 m <sup>3</sup> /h	REB-1	-	530,00 EURO
CRHB/4-355 N (220 V)	3.090 m <sup>3</sup> /h	REB-2,5	-	580,00 EURO
CRHB/4-400 N (220 V)	4.540 m <sup>3</sup> /h	REB-5	-	630,00 EURO
CRHB/4-450 N (220 V)	6.310 m <sup>3</sup> /h	REB-10	-	940,00 EURO
CRHB/4-500 N (220 V)	8.770 m <sup>3</sup> /h	REB-10	FK-M3	1.070,00 EURO
CRHT/4-400 N (380 V)	4.630 m <sup>3</sup> /h	RMT-1,5	FK-T1	625,00 EURO
CRHT/4-450 N (380 V)	6.180 m <sup>3</sup> /h	RMT-2,5	FK-T1	930,00 EURO
CRHT/4-500 N (380 V)	8.680 m <sup>3</sup> /h	RMT-5	FK-T1	1.050,00 EURO
CRHT/4-560 N (380 V)	13.220 m <sup>3</sup> /h	RMT-5	FK-T3	1.350,00 EURO

## S&P HCTB / HCTT SERİSİ

Alüminyum şapka, aksiyel fanlı, yatay atışlı, aşırı yük korumalı\*, Maks. 70°C, IP 65 motorlu\*\*



S&P HCTB / HCTT

MODEL	MAKS. DEBİ	HIZ ANAHTARI	FREKANS KONVERTÖRÜ	FİYAT
HCTB/4-400 B (220 V)	3.700 m <sup>3</sup> /h	REB-2,5	-	589,00 EURO
HCTB/4-450 B (220 V)	5.600 m <sup>3</sup> /h	REB-2,5	-	695,00 EURO
HCTB/4-500 B (220 V)	7.100 m <sup>3</sup> /h	REB-5	-	720,00 EURO
HCTB/4-560 B (220 V)	9.820 m <sup>3</sup> /h	-	-	1.209,00 EURO
HCTB/4-630 B (220 V)	13.000 m <sup>3</sup> /h	-	-	1.262,00 EURO
HCTT/4-710 B (380 V)	18.400 m <sup>3</sup> /h	-	FK-T3	1.525,00 EURO
HCTT/4-800 B (380 V)	23.800 m <sup>3</sup> /h	-	FK-T5	1.726,00 EURO
HCTT/4-900 B (380 V)	30.000 m <sup>3</sup> /h	-	FK-T6	2.277,00 EURO
HCTT/4-1000 B (380 V)	38.500 m <sup>3</sup> /h	-	FK-T6	2.499,00 EURO

\* 800 - 1000 arasındaki modeller dahil değildir

\*\* 800 - 1000 arasındaki modeller maks. 40°C ve IP 55 motorludur

## HIZ ANAHTARLARI VE FREKANS KONVERTÖRLERİ



MODEL	FİYAT	
REB-1	Elektronik, maks. 1 A	32,00 EURO
REB-2,5	Elektronik, maks. 2,5 A	34,00 EURO
REB-5	Elektronik, maks. 5 A	86,00 EURO
REB-10	Elektronik, maks. 10 A	160,00 EURO
RMT-1,5	5 kademeli, trafolu, maks. 1,5 A	342,00 EURO
RMT-2,5	5 kademeli, trafolu, maks. 2,5 A	429,00 EURO
RMT-5	5 kademeli, trafolu, maks. 5 A	510,00 EURO
FK-M3	Danfoss Micro FC-051-230-1,5kW-6,8A	268,00 EURO
FK-T1	Danfoss Micro FC-051-380-0,75kW-2,2A	265,00 EURO
FK-T3	Danfoss Micro FC-051-380-2,2kW-5,3A	460,00 EURO
FK-T5	Danfoss Micro FC-051-380-4kW-9A	550,00 EURO
FK-T6	Danfoss Micro FC-051-380-5,5kW-12A	610,00 EURO

• Fiyatlara KDV dahil değildir.

• Fiyatlarımız depo teslimidir.

• Fatura tarihindeki T.C. Merkez Bankası efektif satış kuru dikkate alınır.

• Firmamız, haber vermeden fiyatları değiştirme hakkına sahiptir.

• S&P Fiyat Listesi mobil uygulaması üzerinden güncel fiyatlara ulaşabilirsiniz.



Sürekli çalışma



S&P MAX-TEMP CTHB/CTHT

## YATAY ATIŞLI ÇATI TİPİ FANLAR

S&P MAX-TEMP CTHB / CTHT SERİSİ (400°C / 2h) (120°C - Sürekli)  
Alüminyum şapka, geriye eğik radyal fanlı, yatay atışlı, IP 55 motorlu

MODEL	MAKS. DEBİ	HIZ ANAHTARI	FREKANS KONVERTÖRÜ	FİYAT
CTHB / 4-140* (220 V)	800 m <sup>3</sup> /h	REB-1	-	475,00 EURO
CTHB / 4-225* (220 V)	2.100 m <sup>3</sup> /h	REB-2,5	-	642,00 EURO
CTHB / 4-250 (220 V)	3.100 m <sup>3</sup> /h	REB-2,5	-	831,00 EURO
CTHB / 4-315 (220 V)	4.900 m <sup>3</sup> /h	REB-5	-	918,00 EURO
CTHB / 4-400 (220 V)	7.000 m <sup>3</sup> /h	REB-10	FK-M3	1.272,00 EURO
CTHT / 4-315 (380 V)	4.900 m <sup>3</sup> /h	RMT-2,5	FK-T1	918,00 EURO
CTHT / 4-450 (380 V)	10.200 m <sup>3</sup> /h	-	FK-T3	1.565,00 EURO
CTHT / 6-560 (380 V)	16.000 m <sup>3</sup> /h	-	FK-T3	2.211,00 EURO
CTHT / 6-630 (380 V)	21.000 m <sup>3</sup> /h	-	FK-T5	2.643,00 EURO
CTHT / 6-710 (380 V)	28.900 m <sup>3</sup> /h	-	FK-T7	3.494,00 EURO

\* İşaretli model, 200°C'de sürekli duman naklinde baca fanı olarak da kullanılabilir.



S&P MIXVENT - TH

## S&P MIXVENT - TH SERİSİ

Karma akışlı, IP 44 motorlu, aşırı yük korumalı, Maks. 60 °C

MODEL	MAKS. DEBİ	HIZ ANAHTARI	FİYAT
TH-500/150	470 m <sup>3</sup> /h	REB-1	228,00 EURO
TH-800	775 m <sup>3</sup> /h	REB-1	248,00 EURO
TH-1300	1.100 m <sup>3</sup> /h	REB-1	460,00 EURO
TH-2000	1.725 m <sup>3</sup> /h	REB-2,5	601,00 EURO

## HIZ ANAHTARLARI VE FREKANS KONVERTÖRLERİ



MODEL	FİYAT	
REB-1	Elektronik, maks. 1 A	32,00 EURO
REB-2,5	Elektronik, maks. 2,5 A	34,00 EURO
REB-5	Elektronik, maks. 5 A	86,00 EURO
RMB-8	5 kademeli, trafolu, maks. 8 A	315,00 EURO
REB-10	Elektronik, maks. 10 A	160,00 EURO
RMT-2,5	5 kademeli, trafolu, maks. 2,5 A	429,00 EURO
RMT-8	5 kademeli, trafolu, maks. 8 A	775,00 EURO
FK-M3	Danfoss Micro FC-051-230-1,5kW-6,8A	268,00 EURO
FK-T1	Danfoss Micro FC-051-380-0,75kW-2,2A	265,00 EURO
FK-T3	Danfoss Micro FC-051-380-2,2kW-5,3A	460,00 EURO
FK-T5	Danfoss Micro FC-051-380-4kW-9A	550,00 EURO
FK-T7	Danfoss Micro FC-051-380-7,5kW-15,5A	775,00 EURO

- Fiyatlara KDV dahil değildir.
- Fiyatlarımız depo teslimidir.
- Fatura tarihindeki T.C. Merkez Bankası efektif satış kuru dikkate alınır.
- Firmamız, haber vermeden fiyatları değiştirme hakkına sahiptir.
- S&P Fiyat Listesi mobil uygulaması üzerinden güncel fiyatlara ulaşabilirsiniz.

# DIKEY ATIŞLI ÇATI TİPİ FANLAR

## S&P CRVB / CRVT SERİSİ

Alüminyum gövde, dik atışlı, geriye eğik radyal fanlı, aşırı yük korumalı, IP 54 motorlu



S&P CRVB / CRVT

MODEL	MAKS. DEBİ	HIZ ANAHTARI	FREKANS KONVERTÖRÜ	FİYAT
CRVB/2-250 N (220 V)	1.320 m <sup>3</sup> /h	REB-2,5	-	385,00 EURO
CRVB/4-280 N (220 V)	1.350 m <sup>3</sup> /h	REB-1	-	460,00 EURO
CRVB/4-315 N (220 V)	2.050 m <sup>3</sup> /h	REB-1	-	670,00 EURO
CRVB/4-355 N (220 V)	2.960 m <sup>3</sup> /h	REB-2,5	-	730,00 EURO
CRVT/4-400 N (380 V)	4.540 m <sup>3</sup> /h	RMT-1,5	FK-T1	745,00 EURO
CRVT/4-450 N (380 V)	6.080 m <sup>3</sup> /h	RMT-2,5	FK-T1	1.000,00 EURO
CRVT/4-500 N (380 V)	8.530 m <sup>3</sup> /h	RMT-5	FK-T1	1.200,00 EURO
CRVT/4-560 N (380 V)	12.710 m <sup>3</sup> /h	RMT-5	FK-T3	1.450,00 EURO

## S&P MAX-TEMP CTVB / CTVT SERİSİ (400°C / 2h) (120°C - Sürekli)

Alüminyum gövde, dik atışlı, geriye eğik radyal fanlı, IP 55 motorlu



Sürekli çalışma



S&P MAX-TEMP CTVB / CTVT

MODEL	MAKS. DEBİ	HIZ ANAHTARI	FREKANS KONVERTÖRÜ	FİYAT
CTVB/4-140* (220 V)	725 m <sup>3</sup> /h	REB-1	-	577,00 EURO
CTVB/4-225* (220 V)	1.900 m <sup>3</sup> /h	REB-1	-	756,00 EURO
CTVB/4-250 (220 V)	2.800 m <sup>3</sup> /h	REB-2,5	-	971,00 EURO
CTVB/4-315 (220 V)	4.200 m <sup>3</sup> /h	REB-5	-	1.025,00 EURO
CTVT/4-315 (380 V)	4.200 m <sup>3</sup> /h	RMT-2,5	FK-T1	1.025,00 EURO
CTVT/4-400 (380 V)	6.250 m <sup>3</sup> /h	RMT-2,5	FK-T1	1.294,00 EURO
CTVT/4-450 (380 V)	8.850 m <sup>3</sup> /h	-	FK-T3	1.941,00 EURO
CTVT/6-560 (380 V)	13.000 m <sup>3</sup> /h	-	FK-T3	2.686,00 EURO
CTVT/6-630 (380 V)	19.500 m <sup>3</sup> /h	-	FK-T5	3.343,00 EURO
CTVT/6-710 (380 V)	25.200 m <sup>3</sup> /h	-	FK-T7	4.009,00 EURO

\* İşaretli model, 200°C'de sürekli duman naklinde baca fanı olarak kullanılabilir.

## HIZ ANAHTARLARI VE FREKANS KONVERTÖRLERİ



MODEL		FİYAT
REB-1	Elektronik, maks. 1 A	32,00 EURO
REB-2,5	Elektronik, maks. 2,5 A	34,00 EURO
REB-5	Elektronik, maks. 5 A	86,00 EURO
RMT-1,5	5 kademeli, trafolu, maks. 1,5 A	342,00 EURO
RMT-2,5	5 kademeli, trafolu, maks. 2,5 A	429,00 EURO
RMT-5	5 kademeli, trafolu, maks. 5 A	510,00 EURO
FK-T1	Danfoss Micro FC-051-380-0,75kW-2,2A	265,00 EURO
FK-T3	Danfoss Micro FC-051-380-2,2kW-5,3A	460,00 EURO
FK-T5	Danfoss Micro FC-051-380-4kW-9A	550,00 EURO
FK-T7	Danfoss Micro FC-051-380-7,5kW-15,5A	775,00 EURO

- Fiyatlara KDV dahil değildir.
- Fiyatlarımız depo teslimidir.
- Fatura tarihindeki T.C. Merkez Bankası efektif satış kuru dikkate alınır.
- Firmamız, haber vermeden fiyatları değiştirme hakkına sahiptir.
- S&P Fiyat Listesi mobil uygulaması üzerinden güncel fiyatlara ulaşabilirsiniz.

# DİREKT AKUPLE RADYAL FANLAR

## S&P CBM SERİSİ

Çift emişli, öne eğimli sık kanatlı, aşırı yük korumalı, IP 44 motorlu, Class F: -20 / +40°C çalışma aralığı



S&P CBM

MODEL	HÜCRE	MAKS. DEBİ	HIZ ANAHTARI	FİYAT
CBM-7/7 C 4P VR 147	7/7	1.540 m <sup>3</sup> /h	REB-2,5	176,00 EURO
CBM-9/9 C 4P VR 373	9/9	2.810 m <sup>3</sup> /h	REB-5	238,00 EURO
CBM-10/8 C 4P 373	10/8	3.310 m <sup>3</sup> /h	-	262,00 EURO
CBM-10/10 C 6P VR 373	10/10	4.700 m <sup>3</sup> /h	REB-5	272,00 EURO
CBM-10/10 C 4P VR 550	10/10	3.300 m <sup>3</sup> /h	REB-5 / RMB-8	269,00 EURO
CBM-12/12 C 6P VR 550	12/12	4.740 m <sup>3</sup> /h	RMB-8 / REB-10	305,00 EURO
CBM-T-12/12 C 6P 1100*	12/12	7.690 m <sup>3</sup> /h	1,5 kW FK **	366,00 EURO
CBM-T-15/15 K C 6P 2200*	15/15	9.100 m <sup>3</sup> /h	2,2 kW FK **	617,00 EURO

\* Bu modeller 380 V, diğer modeller 220 V'dir.

\*\* FK: Frekans konvertörü

Frekans konvertörü fiyatları için sayfa 31-32'ye bakınız.

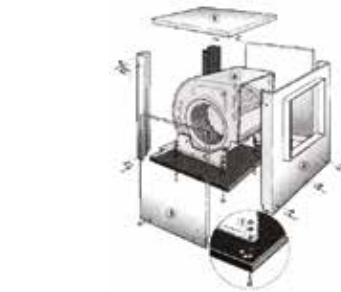


S&P CBM 3V

## S&P CBM 3V SERİSİ

Çift emişli, öne eğimli sık kanatlı, IP 20 motorlu, Class B: -20 / +40°C çalışma aralığı

MODEL	HÜCRE	MAKS. DEBİ	FİYAT
CBM-7/7 4P 3V 147	7/7	1.350 m <sup>3</sup> /h	188,00 EURO
CBM-9/9 4P 3V 373	9/9	2.800 m <sup>3</sup> /h	241,00 EURO
CBM-10/10 6P 3V 373	10/10	4.200 m <sup>3</sup> /h	267,00 EURO
CBM-12/12 6P 3V 550	12/12	5.080 m <sup>3</sup> /h	374,00 EURO



DD SERİSİ MODÜLER FAN HÜCRELERİ

## DD SERİSİ MODÜLER FAN HÜCRELERİ

Galvaniz çelik sac, pratik ve kolay montaj

MODEL	HÜCRE	FİYAT
CABI 7/7-DD	Hücre	88,00 EURO
CABI 9/9-DD	Hücre	98,00 EURO
CABI 10/8-DD	Hücre	105,00 EURO
CABI 10/10-DD	Hücre	112,00 EURO
CABI 12/12-DD	Hücre	134,00 EURO
CABI 15/15-DD	Hücre	188,00 EURO

## HIZ ANAHTARLARI



MODEL	FİYAT	
REB-2,5	Elektronik, maks. 2,5 A	34,00 EURO
REB-5	Elektronik, maks. 5 A	86,00 EURO
RMB-8	5 kademeli, trafolu, maks. 8 A	315,00 EURO
REB-10	Elektronik, maks. 10 A	160,00 EURO

- Fiyatlara KDV dahil değildir.
- Fiyatlarımız depo teslimidir.
- Fatura tarihindeki T.C. Merkez Bankası efektif satış kuru dikkate alınır.
- Firmamız, haber vermeden fiyatları değiştirme hakkına sahiptir.
- S&P Fiyat Listesi mobil uygulaması üzerinden güncel fiyatlara ulaşabilirsiniz.



# HÜCRELİ ASPİRATÖRLER

## S&P HCBM SERİSİ (Hücreli Aspiratörler)

Tek cidarlı hücre içinde sık kanatlı, aşırı yük korumalı, direkt akuple radyal fanlar



S&P HCBM

MODEL	HIZ ANAHTARI	MAKS. DEBİ	FİYAT
HCBM-7/7 C 4P VR 147	REB-2,5	1.540 m <sup>3</sup> /h	315,00 EURO
HCBM-9/9 C 4P VR 373	REB-5	2.810 m <sup>3</sup> /h	389,00 EURO
HCBM-10/8 C 4P 373	-	3.310 m <sup>3</sup> /h	422,00 EURO
HCBM-10/10 C 6P VR 373	REB-5	4.700 m <sup>3</sup> /h	449,00 EURO
HCBM-10/10 C 4P 550	REB-5 / RMB-8	3.300 m <sup>3</sup> /h	446,00 EURO
HCBM-12/12 C 6P VR 550	RMB-8 / REB-10	4.740 m <sup>3</sup> /h	518,00 EURO
HCBM-T-12/12 C 6P 1100*	1,5 kW FK**	7.690 m <sup>3</sup> /h	580,00 EURO
HCBM-T-15/15 K C 6P 2200*	2,2 kW FK**	9.100 m <sup>3</sup> /h	883,00 EURO

\* Bu modeller 380 V, diğer modeller 220 V'dir.

\*\*FK: Frekans konvertörü

Frekans konvertörü fiyatları için sayfa 31-32'ye bakınız.



S&P HCBM 3V



## S&P HCBM 3V SERİSİ (Hücreli Aspiratörler)

Tek cidarlı hücre içinde sık kanatlı, üç devirli motora direkt akuple radyal fanlar

MODEL	HÜCRE	MAKS. DEBİ	FİYAT
HCBM-7/7 4P 3V 147	7/7	1.350 m <sup>3</sup> /h	320,00 EURO
HCBM-9/9 4P 3V 373	9/9	2.800 m <sup>3</sup> /h	379,00 EURO
HCBM-10/10 6P 3V 373	10/10	4.200 m <sup>3</sup> /h	427,00 EURO
HCBM-12/12 6P 3V 550	12/12	5.080 m <sup>3</sup> /h	577,00 EURO

## HIZ ANAHTARLARI



MODEL	FİYAT
REB-2,5	Elektronik, maks. 2,5 A 34,00 EURO
REB-5	Elektronik, maks. 5 A 86,00 EURO
RMB-8	5 kademeli, trafolu, maks. 8 A 315,00 EURO
REB-10	Elektronik, maks. 10 A 160,00 EURO

- Fiyatlara KDV dahil değildir.
- Fiyatlarımız depo teslimidir.
- Fatura tarihindeki T.C. Merkez Bankası efektif satış kuru dikkate alınır.
- Firmamız, haber vermeden fiyatları değiştirme hakkına sahiptir.
- S&P Fiyat Listesi mobil uygulaması üzerinden güncel fiyatlara ulaşabilirsiniz.

# DAVLUMBAZ ASPİRATÖRLERİ

S&P KABT SERİSİ DAVLUMBAZ FANLARI (100°C - Sürekli)  
Çift cidarlı, 25 mm akustik izolasyonlu, geriye eğik seyrek kanatlı, radyal fanlı, IP55 Motorlu



Sürekli çalışma



S&P KABT SERİSİ

MODEL	MAKS. DEBİ	FREKANS KONVERTÖRÜ	FİYAT
KABT/4-3000/315	2.750 m <sup>3</sup> /h	FK-T1	1363,00 EURO
KABT/4-4000/355	4.000 m <sup>3</sup> /h	FK-T1	1591,00 EURO
KABT/4-6000/450	6.120 m <sup>3</sup> /h	FK-T2	1874,00 EURO
KABT/4-9000/500	8.840 m <sup>3</sup> /h	FK-T2	2199,00 EURO
KABT/4-12000/560	11.400 m <sup>3</sup> /h	FK-T3	2286,00 EURO



S&P IRB / IRT

## S&P IRB / IRT SERİSİ \* \*

Dikdörtgen kanala direkt bağlanabilir, aşırı yük korumalı, her konumda monte edilebilir, yüksek verimli, geriye eğik, seyrek kanatlı, radyal fan

MODEL	MAKS. DEBİ	HIZ ANAHTARI	FREKANS KONVERTÖRÜ	FİYAT
IRT/4-315 B 600x350 mm (380 V)*	3.850 m <sup>3</sup> /h	RMT-1,5	FK-T1	1.052,00 EURO
IRT/4-355 700x400 mm (380 V)*	5.560 m <sup>3</sup> /h	RMT-2,5	FK-T1	1.111,00 EURO
IRT/4-400 A 800x500 mm (380 V)*	7.940 m <sup>3</sup> /h	RMT-5	FK-T2	1.440,00 EURO
IRT/4-450 1000x500 mm (380 V)*	10.720 m <sup>3</sup> /h	RMT-5	FK-T3	1.862,00 EURO

\* Trifaze (380 V) modeller frekans konvertörü ile de kullanılabilir.

\*\* Diğer modeller için sayfa 14'e bakınız.

## FHIZ ANAHTARLARI VE FREKANS KONVERTÖRLERİ



MODEL		FİYAT
RMT-1,5	5 kademeli, trafolu, maks. 1,5 A	342,00 EURO
RMT-2,5	5 kademeli, trafolu, maks. 2,5 A	429,00 EURO
RMT-5	5 kademeli, trafolu, maks. 5 A	510,00 EURO
FK-T1	Danfoss Micro FC-051-380-0,75kW-2,2A	265,00 EURO
FK-T2	Danfoss Micro FC-051-380-1,5kW-3,7A	375,00 EURO
FK-T3	Danfoss Micro FC-051-380-2,2kW-5,3A	460,00 EURO

- Fiyatlara KDV dahil değildir.
- Fiyatlarımız depo teslimidir.
- Fatura tarihindeki T.C. Merkez Bankası efektif satış kuru dikkate alınır.
- Firmamız, haber vermeden fiyatları değiştirme hakkına sahiptir.
- S&P Fiyat Listesi mobil uygulaması üzerinden güncel fiyatlara ulaşabilirsiniz.

# EX-PROOF FANLAR

## S&P TD-ATEX SERİSİ

Ex-proof\*, yuvarlak kanal tipi, karma akışlı, IP44, monofaze Class B motorlu



S&P TD-ATEX

MODEL	MAKS. DEBİ	FİYAT
TD-800/200 EX	1.020 m <sup>3</sup> /h	771,00 EURO
TD-1100/250 EX	1.130 m <sup>3</sup> /h	941,00 EURO
TD-1200/315 EX	1.320 m <sup>3</sup> /h	1.233,00 EURO

\*ATEX derecesi: II2G ExeIICT3 Gb  
Hız anahtarı ile kullanımına uygun değildir.

## S&P ILT-ATEX SERİSİ

Ex-proof\*, dikdörtgen kanal tipi radyal fan



S&P ILT-ATEX

MODEL	MAKS. DEBİ	HIZ ANAHTARI	FREKANS KONVERTÖRÜ	FİYAT
ILT/4-225 EX 500x250 mm	1.720 m <sup>3</sup> /h	RMT 1.5**	FK-T1	1.045,00 EURO
ILT/4-250 EX 500x300 mm	2.610 m <sup>3</sup> /h	RMT 2.5**	FK-T1	1.295,00 EURO
ILT/4-285 EX 600x300 mm	3.260 m <sup>3</sup> /h	RMT 2.5**	FK-T2	1.630,00 EURO
ILT/4-315 EX 600x350 mm	4.000 m <sup>3</sup> /h	RMT 5**	FK-T3	1.760,00 EURO

\* ATEX derecesi: II2G EExeIIIT3  
\*\*Hız anahtarı ve konvertör, motor koruma ünitesi (MSK EX) ile kullanılmak zorundadır.  
ILT-ATEX model fanlar trifazedir. (380 V)

## S&P ILT-ATEX SERİSİ AKSESUARLARI\*



MODEL	FİYAT	
MSK EX	Motor koruma ünitesi	308,00 EURO
FK-T1	Danfoss Micro FC-051-380-0,75kW-2,2A	265,00 EURO
FK-T2	Danfoss Micro FC-051-380-1,5kW-3,7A	375,00 EURO
FK-T3	Danfoss Micro FC-051-380-2,2kW-5,3A	460,00 EURO
RMT-1,5	5 kademeli, trafolu, maks. 1,5 A (380 V)	342,00 EURO
RMT-2,5	5 kademeli, trafolu, maks. 2,5 A (380 V)	429,00 EURO
RMT-5	5 kademeli, trafolu, maks. 5 A (380 V)	510,00 EURO

\*Bu aksesuarların cihazla birlikte kullanımı sertifikalıdır, başka marka cihazlarla kullanılmaz.

- Fiyatlara KDV dahil değildir.
- Fiyatlarımız depo teslimidir.
- Fatura tarihindeki T.C. Merkez Bankası efektif satış kuru dikkate alınır.
- Firmamız, haber vermeden fiyatları değiştirme hakkına sahiptir.
- S&P Fiyat Listesi mobil uygulaması üzerinden güncel fiyatlara ulaşabilirsiniz.

# EX-PROOF FANLAR

## S&P TH-ATEX SERİSİ

Ex-proof\*, çelik şapka, karma akışlı, monofaze, IP44, Class B motorlu



S&P TH-ATEX

MODEL	MAKS. DEBİ	FİYAT
TH-800/200 EX	800 m <sup>3</sup> /h	964,00 EURO
TH-1100/250 EX	965 m <sup>3</sup> /h	1.145,00 EURO
TH-1200/315 EX	1.150 m <sup>3</sup> /h	1.409,00 EURO

\*ATEX derecesi: II2G ExeIICT3 Gb  
Hız anahtarı ile kullanımına uygun değildir.




S&P HDT

## S&P HDT ATEX SERİSİ

Flameproof\*, duvar tipi, IP 55, Class F motorlu

MODEL	VOLTAJ	MAKS. DEBİ	FİYAT
HDT/4-315	(380 V)	2.240 m <sup>3</sup> /h	1.376,00 EURO
HDT/4-355	(380 V)	3.120 m <sup>3</sup> /h	1.458,00 EURO
HDT/4-400	(380 V)	4.780 m <sup>3</sup> /h	1.693,00 EURO
HDT/4-450	(380 V)	8.000 m <sup>3</sup> /h	1.834,00 EURO
HDT/4-560	(380 V)	13.700 m <sup>3</sup> /h	2.239,00 EURO

\*ATEX derecesi: II2G EExdIIBT4  
Hız anahtarı ile kullanımına uygun değildir.

ATEX serileri veya modellerinde  bulunan seriler ATEX belgelidir. Avrupa Birliği'nin 94/9/CE yönergesine uygun donanım ve koruma sistemleri, patlama potansiyeli olan tehlikeli yerlerde kullanıma yöneliktir. Donanım yönergedeki temel sağlık ve güvenlik gerekliliklerine uygun olarak tasarlanmış ve üretilmiştir.

- Fiyatlara KDV dahil değildir.
- Fiyatlarımız depo teslimidir.
- Fatura tarihindeki T.C. Merkez Bankası efektif satış kuru dikkate alınır.
- Firmamız, haber vermeden fiyatları değiştirme hakkına sahiptir.
- S&P Fiyat Listesi mobil uygulaması üzerinden güncel fiyatlara ulaşabilirsiniz.

# Ferrari Teknolojisi

**FERRARI™**  
INDUSTRIAL FAN TECHNOLOGY

## Şimdi S&P'de!

1963 yılından bu yana, hammadde ve enerji üretimi gibi niş sektörlerdeki işletmeler için endüstriyel fanlar üreten FERRARI markası, artık Soler Palau Ailesi'nin bir parçası.

### Geniş ürün yelpazesi

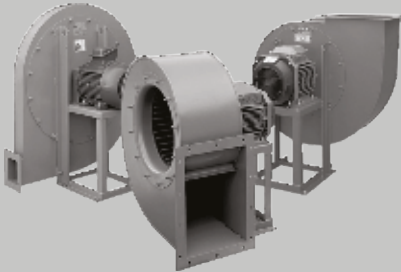
FERRARI, endüstriyel kullanım alanlarındaki farklı ihtiyaçlar için, geniş bir debi ve basınç aralığında kayış kasnaklı, direkt akuple, radyal ve aksiyel fanlar üretiyor. Tüm fanları ATEX direktiflerine uygun versiyonlara da sahip olan FERRARI, özel istek üzerine paslanmaz çelik üretim ve motorsuz fan üretimi de yapıyor.

### Çevre dostu üretim

Çevreye duyarlı, düşük emisyonlu ve enerji verimli ürünler üretmeyi bir şirket politikası olarak benimseyen FERRARI'nin tüm ürünleri, ek bir modifikasyona gerek duymaksızın ERP standartlarına uyumluluk gösteriyor.

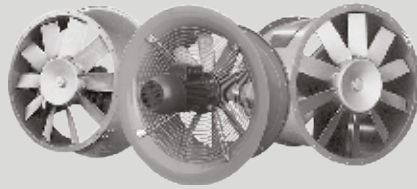
### RADYAL FANLAR

Temiz, az tozlu veya tozlu havayı normal ve pnömetik olarak taşıyan farklı modellerde Ferrari radyal fanlar şimdi S&P'de.



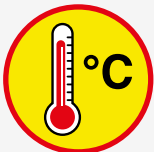
### AKSİYEL FANLAR

Havalandırma, orta sıcaklıktaki temiz, tozlu ya da kirli havanın egzozu, buhar, duman ve gazların egzozu ve durgun havanın tahliyesi için farklı modellerde Ferrari aksiyel fanlar, şimdi S&P'de.



### KAYIŞ KASNAKLI MODELLER

Hem radyal, hem aksiyel fanların kayış kasnaklı modelleri vardır.



Aksiyel fanlar **180 °C** sıcaklığa, radyal fanlar ise **450 °C** sıcaklığa kadar çalışabilen model seçeneklerine sahiptir.



Ferrari Endüstriyel Fanlar'ın **ATEX** direktiflerine uygun **Ex-Proof** modelleri mevcuttur.



# TEK EMİŐLİ RADYAL FANLAR

## FERRARI FRX SERİSİ

Tek emiŐli, seyrek kanatlı radyal fan



FERRARI FRX

MODEL	MAKS. DEBİ	FİYAT
FRX 311 N-2P-2,2kW	6.000 m <sup>3</sup> /h	626,00 EURO
FRX 311 N-2P-3kW	6.500 m <sup>3</sup> /h	676,00 EURO
FRX 351 N-2P-2,2kW	7.200 m <sup>3</sup> /h	679,00 EURO
FRX 351 N-2P-3kW	8.250 m <sup>3</sup> /h	728,00 EURO
FRX 351 N-2P-4kW	9.000 m <sup>3</sup> /h	780,00 EURO
FRX 401 N-2P-3kW	9.500 m <sup>3</sup> /h	772,00 EURO
FRX 401 N-2P-4kW	11.000 m <sup>3</sup> /h	844,00 EURO
FRX 401 N-2P-5,5kW	12.000 m <sup>3</sup> /h	941,00 EURO
FRX 451 N-4P-1,5kW	9.000 m <sup>3</sup> /h	798,00 EURO
FRX 451 N-4P-3kW	11.500 m <sup>3</sup> /h	854,00 EURO
FRX 451 N-4P-4kW	12.500 m <sup>3</sup> /h	920,00 EURO
FRX 451 N-2P-7,5kW	15.000 m <sup>3</sup> /h	1.117,00 EURO
FRX 501 N-4P-2,2kW	12.000 m <sup>3</sup> /h	994,00 EURO
FRX 501 N-4P-4kW	14.000 m <sup>3</sup> /h	1.057,00 EURO
FRX 501 N-4P-5,5kW	16.000 m <sup>3</sup> /h	1.131,00 EURO
FRX 561 N-4P-3kW	16.000 m <sup>3</sup> /h	1.221,00 EURO
FRX 561 N-4P-4kW	17.000 m <sup>3</sup> /h	1.291,00 EURO
FRX 561 N-4P-5,5kW	19.000 m <sup>3</sup> /h	1.373,00 EURO
FRX 631 N-4P-7,5kW	25.000 m <sup>3</sup> /h	1.598,00 EURO
FRX 631 N-4P-11kW	29.000 m <sup>3</sup> /h	2.060,00 EURO

# KAYIŞ KASNAKLI RADYAL FANLAR

## S&P CBP SERİSİ

Çift emişli, öne eğimli, sık kanatlı, radyal, motorsuz



S&P CBP

MODEL	MAKS. DEBİ	MAKS. BASINÇ (Pt)	MAKS. DEVİR (Rpm)	FİYAT
CBP-7/7	2.800 m <sup>3</sup> /h	680 Pa	2.400	100,00 EURO
CBP-9/7	6.000 m <sup>3</sup> /h	1.240 Pa	2.400	108,00 EURO
CBP-9/9	7.000 m <sup>3</sup> /h	910 Pa	2.200	109,00 EURO
CBP-10/8	6.500 m <sup>3</sup> /h	910 Pa	1.800	118,00 EURO
CBP-10/10	7.900 m <sup>3</sup> /h	844 Pa	1.800	122,00 EURO
CBP-12/9	8.000 m <sup>3</sup> /h	980 Pa	1.600	141,00 EURO
CBP-12/12	10.000 m <sup>3</sup> /h	700 Pa	1.400	147,00 EURO
CBP-15/11	12.500 m <sup>3</sup> /h	960 Pa	1.300	177,00 EURO
CBP-15/15	16.000 m <sup>3</sup> /h	810 Pa	1.200	187,00 EURO
CBP-18/18	22.000 m <sup>3</sup> /h	770 Pa	950	232,00 EURO

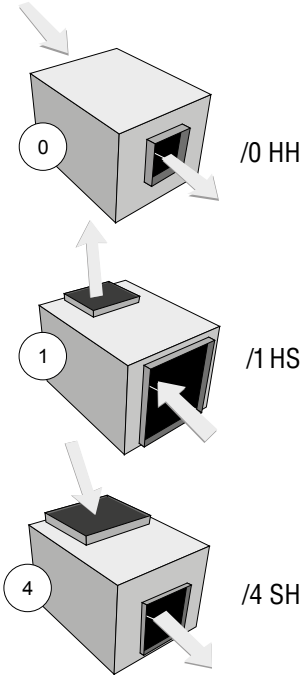


C SERİSİ MODÜLER FAN HÜCRELERİ

## C SERİSİ MODÜLER FAN HÜCRELERİ

Galvaniz çelik sac, pratik ve kolay montaj, taşıyıcı kaide ve motor kazağı dahil

MODEL		FİYAT
C-7/0 HH	Kayış Kasnaklı Fan Hücresi (Yatay Emiş-Yatay Atış)	183,00 EURO
C-7/1 HS	Kayış Kasnaklı Fan Hücresi (Yatay Emiş-Dikey Atış)	183,00 EURO
C-7/4 SH	Kayış Kasnaklı Fan Hücresi (Dikey Emiş-Yatay Atış)	183,00 EURO
C-9/0 HH	Kayış Kasnaklı Fan Hücresi (Yatay Emiş-Yatay Atış)	203,00 EURO
C-9/1 HS	Kayış Kasnaklı Fan Hücresi (Yatay Emiş-Dikey Atış)	203,00 EURO
C-9/4 SH	Kayış Kasnaklı Fan Hücresi (Dikey Emiş-Yatay Atış)	203,00 EURO
C-10/0 HH	Kayış Kasnaklı Fan Hücresi (Yatay Emiş-Yatay Atış)	224,00 EURO
C-10/1 HS	Kayış Kasnaklı Fan Hücresi (Yatay Emiş-Dikey Atış)	224,00 EURO
C-10/4 SH	Kayış Kasnaklı Fan Hücresi (Dikey Emiş-Yatay Atış)	224,00 EURO
C-12/0 HH	Kayış Kasnaklı Fan Hücresi (Yatay Emiş-Dikey Atış)	257,00 EURO
C-12/1 HS	Kayış Kasnaklı Fan Hücresi (Yatay Emiş-Dikey Atış)	257,00 EURO
C-12/4 SH	Kayış Kasnaklı Fan Hücresi (Dikey Emiş-Yatay Atış)	257,00 EURO
C-15/0 HH	Kayış Kasnaklı Fan Hücresi (Yatay Emiş-Yatay Atış)	320,00 EURO
C-15/1 HS	Kayış Kasnaklı Fan Hücresi (Yatay Emiş-Dikey Atış)	320,00 EURO
C-15/4 SH	Kayış Kasnaklı Fan Hücresi (Dikey Emiş-Yatay Atış)	320,00 EURO
C-18/0 HH	Kayış Kasnaklı Fan Hücresi (Yatay Emiş-Yatay Atış)	406,00 EURO
C-18/1 HS	Kayış Kasnaklı Fan Hücresi (Yatay Emiş-Dikey Atış)	406,00 EURO
C-18/4 SH	Kayış Kasnaklı Fan Hücresi (Dikey Emiş-Yatay Atış)	406,00 EURO



- Fiyatlara KDV dahil değildir.
- Fiyatlarımız depo teslimidir.
- Fatura tarihindeki T.C. Merkez Bankası efektif satış kuru dikkate alınır.
- Firmamız, haber vermeden fiyatları değiştirme hakkına sahiptir.
- S&P Fiyat Listesi mobil uygulaması üzerinden güncel fiyatlara ulaşabilirsiniz.

# KAYIŞ KASNAKLI RADYAL FANLAR

## FDA SERİSİ

Çift emişli, öne eğimli, sık kanatlı, radyal, motorsuz



S&P FDA SL



S&P FDA CL



MODEL	MAKS. DEBİ	MAKS. BASINÇ (Pt)	MAKS.DEVİR (Rpm)	FİYAT
FDA-180 SL	4.500 m <sup>3</sup> /h	1.660 Pa	3.700	149,00 EURO
FDA-200 SL	5.500 m <sup>3</sup> /h	2.000 Pa	3.300	154,00 EURO
FDA-225 SL	6.700 m <sup>3</sup> /h	1.700 Pa	2.900	176,00 EURO
FDA-250 SL	7.800 m <sup>3</sup> /h	1.900 Pa	2.700	186,00 EURO
FDA-280 SL	10.260 m <sup>3</sup> /h	1.720 Pa	2.400	213,00 EURO
FDA-315 SL	13.700 m <sup>3</sup> /h	1.800 Pa	2.100	231,00 EURO
FDA-355 SL	16.000 m <sup>3</sup> /h	1.600 Pa	1.800	272,00 EURO
FDA-400 SL	21.000 m <sup>3</sup> /h	1.350 Pa	1.600	306,00 EURO
FDA-450 SL	24.900 m <sup>3</sup> /h	1.660 Pa	1.400	380,00 EURO
FDA-500 SL	32.400 m <sup>3</sup> /h	1.350 Pa	1.200	478,00 EURO
FDA-355 CL	16.000 m <sup>3</sup> /h	1.600 Pa	1.800	350,00 EURO
FDA-400 CL	21.000 m <sup>3</sup> /h	1.350 Pa	1.600	383,00 EURO
FDA-450 CL	24.900 m <sup>3</sup> /h	1.660 Pa	1.400	418,00 EURO
FDA-500 CL	32.400 m <sup>3</sup> /h	1.350 Pa	1.200	601,00 EURO
FDA-560 CL	38.000 m <sup>3</sup> /h	1.500 Pa	1.100	618,00 EURO
FDA-630 CL	43.200 m <sup>3</sup> /h	1.200 Pa	900	826,00 EURO
FDA-710 CL	56.000 m <sup>3</sup> /h	1.260 Pa	800	1.057,00 EURO

## BDB SERİSİ

Çift emişli, geriye eğik seyrek kanatlı fanlar, motorsuz



S&P BDB SL



S&P BDB CL



MODEL	MAKS. DEBİ	MAKS. BASINÇ (Pt)	MAKS.DEVİR (Rpm)	FİYAT
BDB-200 SL	4.400 m <sup>3</sup> /h	1.850 Pa	5.200	287,00 EURO
BDB-225 SL	5.500 m <sup>3</sup> /h	1.820 Pa	4.500	293,00 EURO
BDB-250 SL	7.000 m <sup>3</sup> /h	1.750 Pa	3.950	298,00 EURO
BDB-280 SL	9.000 m <sup>3</sup> /h	2.700 Pa	3.500	323,00 EURO
BDB-315 SL	10.800 m <sup>3</sup> /h	1.700 Pa	3.100	366,00 EURO
BDB-355 SL	13.500 m <sup>3</sup> /h	1.700 Pa	2.700	400,00 EURO
BDB 400 SL	17.230 m <sup>3</sup> /h	1.800 Pa	2.500	464,00 EURO
BDB-200 CL	4.400 m <sup>3</sup> /h	1.850 Pa	5.200	295,00 EURO
BDB-225 CL	5.500 m <sup>3</sup> /h	1.820 Pa	4.500	301,00 EURO
BDB-250 CL	7.000 m <sup>3</sup> /h	1.750 Pa	3.950	313,00 EURO
BDB-280 CL	9.000 m <sup>3</sup> /h	2.700 Pa	3.500	341,00 EURO
BDB-315 CL	10.800 m <sup>3</sup> /h	1.700 Pa	3.100	378,00 EURO
BDB-355 CL	13.500 m <sup>3</sup> /h	1.700 Pa	2.700	414,00 EURO
BDB-400 CL	17.230 m <sup>3</sup> /h	1.800 Pa	2.500	483,00 EURO
BDB-450 CL	21.900 m <sup>3</sup> /h	1.800 Pa	2.200	606,00 EURO
BDB-500 CL	27.000 m <sup>3</sup> /h	1.600 Pa	1.900	705,00 EURO
BDB-560 CL	36.000 m <sup>3</sup> /h	1.650 Pa	1.700	815,00 EURO
BDB-630 CL	43.200 m <sup>3</sup> /h	1.600 Pa	1.500	1.074,00 EURO
BDB-710 CL	54.000 m <sup>3</sup> /h	1.650 Pa	1.350	1.510,00 EURO
BDB-800 TM	65.000 m <sup>3</sup> /h	1.800 Pa	1.200	2.489,00 EURO
BDB-900 TM	80.000 m <sup>3</sup> /h	1.500 Pa	1.050	3.174,00 EURO
BDB-1000 TM	110.000m <sup>3</sup> /h	1.800 Pa	1.000	4.255,00 EURO

- Fiyatlara KDV dahil değildir.
- Fiyatlarımız depo teslimidir.
- Fatura tarihindeki T.C. Merkez Bankası efektif satış kuru dikkate alınır.
- Firmamız, haber vermeden fiyatları değiştirme hakkına sahiptir.
- S&P Fiyat Listesi mobil uygulaması üzerinden güncel fiyatlara ulaşabilirsiniz.



Tüm havalandırma  
uygulamalarınız için,

**S&P OEM**

**Tamamlayıcı Ürünler**



Radyal motorlu EC/DC AC geriye eğik kanatlı fanlardan, EC/DC motorlu aksenal pervanelere, plug fan ünitelerinden, rotorex aksiyel fanlara kadar, bütün havalandırma uygulamalarınız için ihtiyacınız olan tamamlayıcı ürünler S&P AFS'de.





# **BPHM Plug Fan Üretimi** **Şimdi Türkiye'de!**



# PLUG FANLAR

## RODETE SERİSİ



S&P RODETE

MODEL	MAKS. DEBİ	FİYAT
RODETE R63 280	5.500 m <sup>3</sup> /h	146,00 EURO
RODETE R63 315	7.000 m <sup>3</sup> /h	160,00 EURO
RODETE R63 355	8.000 m <sup>3</sup> /h	184,00 EURO
RODETE R63 400	12.000 m <sup>3</sup> /h	198,00 EURO
RODETE R63 450	15.000 m <sup>3</sup> /h	263,00 EURO
RODETE R63 500	18.000 m <sup>3</sup> /h	328,00 EURO
RODETE R63 560	22.000 m <sup>3</sup> /h	368,00 EURO
RODETE R63 630	29.000 m <sup>3</sup> /h	453,00 EURO
RODETE R63 710	38.000 m <sup>3</sup> /h	554,00 EURO
RODETE R63 800	47.000 m <sup>3</sup> /h	783,00 EURO
RODETE R63 900	58.000 m <sup>3</sup> /h	990,00 EURO
RODETE R63 1000	70.000 m <sup>3</sup> /h	1.265,00 EURO

Rotor ve emiş hunisi fiyatlarıdır.  
Seçim için müşteri temsilciniz ile görüşünüz.

# FREKANS KONVERTÖRLERİ

## FREKANS KONVERTÖRLERİ

Genel kullanım amaçlı tüm ihtiyaçlarınız için kompakt, küçük ve dayanıklı, IP20, çevreye duyarlı ve RFI filtreli, standart Modbus RTU, FC Protocol.



FREKANS KONVERTÖRÜ

MODEL	FİYAT
<b>Micro FC-051-230</b>	
Danfoss Micro FC-051-230-0,37kW-2,2A	181,00 EURO
Danfoss Micro FC-051-230-0,75kW-4,2A	200,00 EURO
Danfoss Micro FC-051-230-1,5kW-6,8A	268,00 EURO
Danfoss Micro FC-051-230-2,2kW-9,6A	330,00 EURO
<b>Micro FC-051-380</b>	
Danfoss Micro FC-051-380-0,75kW-2,2A	265,00 EURO
Danfoss Micro FC-051-380-1,5kW-3,7A	375,00 EURO
Danfoss Micro FC-051-380-2,2kW-5,3A	460,00 EURO
Danfoss Micro FC-051-380-3kW-7,2A	530,00 EURO
Danfoss Micro FC-051-380-4kW-9A	550,00 EURO
Danfoss Micro FC-051-380-5,5kW-12A	610,00 EURO
Danfoss Micro FC-051-380-7,5kW-15,5A	775,00 EURO
Danfoss Micro FC-051-380-11kW-23A	1.105,00 EURO
Danfoss Micro FC-051-380-15kW-31A	1.275,00 EURO
Danfoss Micro FC-051-380-18,5kW-37A	1.485,00 EURO
Danfoss Micro FC-051-380-22kW-43A	1.900,00 EURO

# FREKANS KONVERTÖRLERİ



FREKANS KONVERTÖRÜ

## FREKANS KONVERTÖRLERİ

HVAC uygulamalarına özel fonksiyonlar, DC şok bobini ve EMC filtreli, AEO (Automatic Energy Optimizer) özelliği sayesinde %15-25 enerji tasarrufu akıllı Logic Kontroller sayesinde birçok uygulamada PLC ihtiyacını ortadan kaldırır. Standart Modbus RTU, BacNet., FLN, FC Protocol, IP20

MODEL	FİYAT
<b>FC-101-380</b>	
Danfoss FC-101-380-0,75kW-2,2A	430,00 EURO
Danfoss FC-101-380-1,5kW-3,7A	535,00 EURO
Danfoss FC-101-380-2,2kW-5,3A	620,00 EURO
Danfoss FC-101-380-3kW-7,2A	665,00 EURO
Danfoss FC-101-380-4kW-9A	700,00 EURO
Danfoss FC-101-380-5,5kW-12A	790,00 EURO
Danfoss FC-101-380-7,5kW-15,5A	880,00 EURO
Danfoss FC-101-380-11kW-23A	1.250,00 EURO
Danfoss FC-101-380-15kW-31A	1.465,00 EURO
Danfoss FC-101-380-18,5kW-37A	1.720,00 EURO
Danfoss FC-101-380-22kW-43A	2.220,00 EURO
Danfoss FC-101-380-30kW-61A	2.410,00 EURO
Danfoss FC-101-380-37kW-73A	2.840,00 EURO
Danfoss FC-101-380-45kW-90A	3.275,00 EURO
Danfoss FC-101-380-55kW-106A	4.050,00 EURO
Danfoss FC-101-380-75kW-147A	4.700,00 EURO
Danfoss FC-101-380-90kW-177A	5.430,00 EURO

## FREKANS KONVERTÖRLERİ

%98 temel enerji verimliliği, Uyku modu, otomatik enerji optimizasyonu, yangın modlu, standart Modbus RTU, BacNet, FC Protocol., Ethernet, ModbusTCP, IP20.

MODEL	FİYAT
<b>FC-102-380</b>	
Danfoss FC-102-380-1,1kW-2,2A	555,00 EURO
Danfoss FC-102-380-1,5kW-3,7A	670,00 EURO
Danfoss FC-102-380-2,2kW-5,3A	725,00 EURO
Danfoss FC-102-380-3kW-7,2A	780,00 EURO
Danfoss FC-102-380-4kW-9A	840,00 EURO
Danfoss FC-102-380-5,5kW-12A	965,00 EURO
Danfoss FC-102-380-7,5kW-15,5A	1.100,00 EURO
Danfoss FC-102-380-11kW-23A	1.380,00 EURO
Danfoss FC-102-380-15kW-31A	1.720,00 EURO
Danfoss FC-102-380-18,5kW-37A	2.030,00 EURO
Danfoss FC-102-380-22kW-43A	2.360,00 EURO
Danfoss FC-102-380-30kW-61A	2.670,00 EURO
Danfoss FC-102-380-37kW-73A	3.290,00 EURO
Danfoss FC-102-380-45kW-90A	3.980,00 EURO
Danfoss FC-102-380-55kW-106A	4.710,00 EURO

- Fiyatlara KDV dahil değildir.
- Fiyatlarımız depo teslimidir.
- Fatura tarihindeki T.C. Merkez Bankası efektif satış kuru dikkate alınır.
- Firmamız, haber vermeden fiyatları değiştirme hakkına sahiptir.
- S&P Fiyat Listesi mobil uygulaması üzerinden güncel fiyatlara ulaşabilirsiniz.



**Otopark havalandırmasında  
S&P Jet Fan ile düşük maliyet,  
yüksek güvenlik!**



# JET FANLAR

## IFHT SERİSİ



F300-120



F400-120



### S&P IFHT

Sınırlı yüksekliğe sahip otoparklar için düşük profilli tasarımıyla radyal jetfan  
Galvanizli çelik sacdan mamül gövde  
300°C/2h, 400°C/2h yangın dayanımı  
3 ayrı model seçeneği  
Gövde üzerinde elektrik bağlantı kutusu  
IP55 koruma sınıfı motor  
Çift devirli motor

## TJFT / TJHT SERİSİ



F200-120



F300-120



F400-120



### S&P TJFT / TJHT

Otopark, tünel ve büyük alanların havalandırılması için tasarlanmış aksiyel jetfan  
Galvanizli çelik sacdan mamül gövde  
TJHT modelleri ile 200°C/2h, 300°C/2h ve 400°C/2h yangın dayanımı seçeneği  
7 ayrı çapta model seçeneği  
Çift yönlü / tek yönlü çalışma, çift taraflı susturucu  
Gövde üzerinde elektrik bağlantı kutusu  
IP55 koruma sınıfı motor  
İsteğe bağlı tek devirli veya çift devirli motor  
İsteğe bağlı ON/OFF bakım şalteri

# AKSİYEL FANLAR

## TGT / THGT SERİSİ



F200-120



F300-120



F400-120



### S&P TGT / THGT

Sıcak daldırma galvanizli çelik sacdan mamül silindirik gövde  
Alüminyum döküm, açısı ayarlanabilir kanatlar  
THGT Fanlarda 200°C/2h, 300°C/2h, 400°C/2h seçeneği  
IP55 koruma sınıfı motor  
Farklı kanat sayıları ve 13 ayrı çap seçeneği (Ø400 - 1.609mm)  
Maksimum hava debisi: 320.000 (m³/h)  
Maksimum statik basınç: 1.950 (Pa)  
İsteğe bağlı çift devirli motor  
İsteğe bağlı ATEX (Ex-Proof) versiyonu (TGT)

## CGT / CHGT SERİSİ



F300-120



F400-120



### S&P CGT / CHGT

Galvanizli çelik sacdan mamül gövde  
Açısı ayarlanabilir, alüminyum döküm kanatlar  
CHGT Fanlarda 300°C/2h, 400°C/2h seçeneği  
IP55 koruma sınıfı motor  
Farklı kanat sayısı ve 10 ayrı çap seçeneği  
Maksimum hava debisi: 142.500 (m³/h)  
Maksimum statik basınç: 1.200 (Pa)  
İsteğe bağlı çift devirli motor  
İsteğe bağlı ATEX (Ex-Proof) versiyonu (CGT)

## TET-N SERİSİ



150°C

Sürekli çalışma



### S&P TET

Epoksi kaplamalı çelik gövde  
Döküm alüminyum kanatlar  
150°C'ye kadar sıcaklıktaki havanın sürekli tahliyesi  
Hava akımı dışında bulunan IP55 koruma sınıfı motor  
7 ayrı çapta 10 ayrı model seçeneği  
Maksimum hava debisi: 21.000 (m³/h)  
Maksimum statik basınç: 800 (Pa)

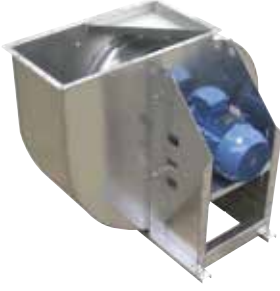
# TEK EMİŐLİ RADYAL FANLAR

## CXRT SERİSİ



Sürekli çalışma

S&P CXRT



Tek emiŐli geriye eğik kanatlı radyal fan  
Galvanizli çelikten mamul gövde  
80°C'ye kadar sıcaklıktaki havanın sürekli tahliyesi  
IP55 koruma sınıfı motor  
8 ayrı boyutta fan seçeneđi  
Maksimum hava debisi: 27.900 m<sup>3</sup>/h  
Maksimum statik basınç: 2.130 (Pa)  
İsteđe bađlı çift devirli motor seçeneđi

## CBT-N SERİSİ



Sürekli çalışma

S&P CBT-N



Gövde ve kanatlar alüminyum döküm  
120°C'ye kadar sıcaklıktaki havanın sürekli tahliyesi  
IP55 koruma sınıfı motor  
Maksimum hava debisi: 3.800 m<sup>3</sup>/h  
Maksimum statik basınç: 3.500 (Pa)  
İsteđe bađlı ATEX versiyon  
İsteđe bađlı çift devirli motor

## CBTR SERİSİ



Sürekli çalışma

S&P CBTR



Geriye eğik kanatlı, yüksek basınçlı, tek emiŐli radyal fan  
Minimum ses seviyesinde maksimum performans  
120°C'ye kadar sıcaklıktaki havanın sürekli tahliyesi  
IP55 koruma sınıfı motor  
8 ayrı model seçeneđi  
Maksimum hava debisi: 5.400 m<sup>3</sup>/h  
Maksimum statik basınç: 4.900(Pa)  
İsteđe bađlı ATEX versiyon  
İsteđe bađlı çift devirli motor  
Yüksek ısı seçeneđi (250°C)

## CRT SERİSİ



Sürekli çalışma

S&P CRT



Tek emiŐli geriye eğik kanatlı radyal fan  
120°C'ye kadar sıcaklıktaki havanın sürekli tahliyesi  
IP55 koruma sınıfı motor  
13 ayrı boyutta fan seçeneđi  
Maksimum hava debisi: 38.160 (m<sup>3</sup>/h)  
Maksimum statik basınç: 6.670 (Pa)  
İsteđe bađlı ATEX (Ex-Proof) versiyon  
İsteđe bađlı çift devirli motor  
Yüksek ısı seçeneđi (250°C)

# HÜCRELİ RADYAL FANLAR

## ILHT SERİSİ



Sürekli çalışma

S&P ILHT



Dikdörtgen, kanal tipi radyal fan  
Galvanizli çelikten üretilmiş geriye eğik kanatlı rotor  
80°C'ye kadar sıcaklıktaki havanın sürekli tahliyesi, 400°C/2h yangın dayanımı  
İstenilen emiş ve üfleme yönüne göre kolayca değiştirilebilen yan paneller  
IP55 koruma sınıfı motor  
Motoru 4,6 veya 8 kutuplu, 8 ayrı model  
Maksimum hava debisi: 19.000 m<sup>3</sup>/h  
Maksimum statik basınç: 750 (Pa)  
İsteğe bağlı çift devirli motor

## CVHT SERİSİ



Sürekli çalışma

S&P CVHT



Galvanizli çelik sacdan üretilmiş hücre  
400°C/2h yangın dayanımı  
100°C'ye kadar olan sıcaklıktaki havanın sürekli tahliyesi  
Kayış kasnak tahrikli  
IP55 koruma sınıfı motor  
9 ayrı boyutta model seçeneği  
Maksimum hava debisi: 57.000 m<sup>3</sup>/h  
Maksimum statik basınç: 920 (Pa)  
İsteğe bağlı çift devirli motor  
İsteğe bağlı dikey veya yatay çıkış ağız

## CHAT SERİSİ



S&P CHAT

Akustik izoleli, galvaniz hücre  
Alüminyumdan üretilmiş geriye eğik kanatlı rotor  
70°C'ye kadar sıcaklıktaki havanın sürekli tahliyesi  
400°C/2h yangın dayanımı  
IP55 koruma sınıfı motor  
6 ayrı boyutta model seçeneği  
Maksimum hava debisi: 17.100 m<sup>3</sup>/h  
Maksimum statik basınç: 944 (Pa)

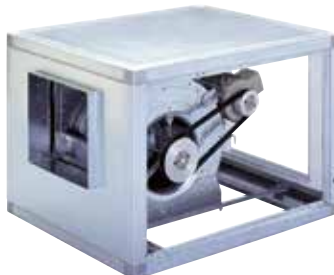
## CVAB/ CVAT SERİSİ



S&P CVAT / CVAB

Çift cidarlı, akustik izoleli, galvaniz hücre  
Alüminyum geriye eğik kanatlı rotor  
IP55 koruma sınıfı motor  
11 ayrı boyutta model seçeneği  
Maksimum hava debisi: 17.100 m<sup>3</sup>/h  
Maksimum statik basınç: 950(Pa)  
Tek ve üç fazlı asenkron motor seçeneği

## CVTT SERİSİ



S&P CVTT

Galvanizli çelik sacdan üretilmiş termo-akustik izoleli hücre  
50°C'ye kadar sıcaklıktaki havanın sürekli tahliyesi  
Kayış kasnak tahrikli  
IP55 koruma sınıfı motor  
10 ayrı boyutta model seçeneği  
Maksimum hava debisi: 55.000 m<sup>3</sup>/h  
Maksimum statik basınç: 730(Pa)  
İsteğe bağlı çift devirli motor seçeneği (4/8 ve 4/6)  
İsteğe bağlı dikey veya yatay çıkış ağız  
Üç fazlı modellerde 11 kW'ye kadar ATEX versiyon seçeneği





Müşterilerinize kapılarınız her zaman açık olsun diye...

**S&P Hava Perdeleri ile  
giriş açın!  
Havayı perdeleyin.**



İçeride enerji, zaman ve para harcayarak  
iklimlendirdiğiniz, tazelediğiniz konforlu hava  
açık kapılardan kaçıp gitmesin diye

## **İşletmenize en uygun hava perdeleri S&P'de!**



### **Ortam Havalı Hava Perdeleri**

Isıtma işlevi olmayan hava perdeleridir.  
Ortamdan aldığı havayı herhangi bir  
ısıtma işleminden geçirmeden üfler.



### **Elektrikli Isıtıcılı Hava Perdeleri**

İhtiyaç halinde ortamdan aldığı havayı elektrik  
enerjisiyle ısıtarak üfler ve soğuk havalarda ortamın  
konfor şartlarını yükseltir.



### **Sulu Serpantinli Hava Perdeleri**

Sıcak sulu ısıtma bulunan yapılarda kullanılır.  
Gerektiğinde ortamdan aldığı havayı ısıtarak üfler ve  
soğuk havalarda ortamın konfor şartlarını yükseltir.



S&P Hava Perdeleri, üflediği hava ile görünmez bir bariyer oluşturur.  
Kapılar açık olsa bile dışarıdaki koşullandırılmamış ve kirlili havanın içeri girmesini,  
içerideki iklimlendirilmiş havanın dışarı çıkmasını önler.  
Böylelikle zamanınızı, enerjinizi ve paranızı korur.

# HAVA PERDELERİ TİCARİ TİP

## ORTAM HAVALI

3m  
YÜKSEKLİK

5m\*  
YÜKSEKLİK

10m\*  
YÜKSEKLİK



\* 5 ve 10 metrelik model fiyatları için müşteri temsilciniz ile görüşünüz.



3m  
YÜKSEKLİK

5m\*  
YÜKSEKLİK



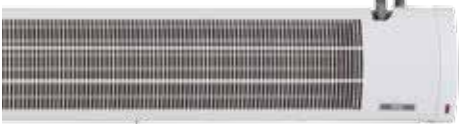
\*5 metrelik model fiyatları için müşteri temsilciniz ile görüşünüz.



3m  
YÜKSEKLİK

5m\*  
YÜKSEKLİK

10m\*  
YÜKSEKLİK



\* 5 ve 10 metrelik model fiyatları için müşteri temsilciniz ile görüşünüz.



MODEL	KAPI GENİŞLİĞİ	MAKS. YÜKSEKLİK	HIZ ANAHTARI	FIYAT
COR F-1000 N	1,0 m	3,0 m	CR-F	299,00 EURO
COR F-1500 N	1,5 m	3,0 m	CR-F	632,00 EURO
COR F-2000 N	2,0 m	3,0 m	CR-F	771,00 EURO
COR F-1000 N RF*	1,0 m	3,0 m	-	607,00 EURO
COR F-1500 N RF*	1,5 m	3,0 m	-	988,00 EURO
COR F-2000 N RF*	2,0 m	3,0 m	-	1.248,00 EURO
CAF-900 M PD*	0,9 m	3,0 m	-	253,00 EURO
CAF-1200 M PD*	1,2 m	3,0 m	-	293,00 EURO
CAF-1500 M PD*	1,5 m	3,0 m	-	372,00 EURO

\*Modeller uzaktan kumandalıdır.

## ELEKTRİKLİ ISITICILI

MODEL	KAPI GENİŞLİĞİ	MAKS. YÜKSEKLİK	HIZ ANAHTARI	FIYAT
COR-3,5-1000 N	1,0 m	3,0 m	CR-6/9N	592,00 EURO
COR-6-1000 N	1,0 m	3,0 m	CR-6/9N	622,00 EURO
COR-9-1000 N	1,0 m	3,0 m	CR-6/9N	643,00 EURO
COR-9-1500 N	1,5 m	3,0 m	CR-6/9N	915,00 EURO
COR-12-1500 N	1,5 m	3,0 m	CR-6/9N	1.028,00 EURO
COR-18-2000 N	2,0 m	3,0 m	CR-6/9N	1.413,00 EURO
COR-3,5-1000 N RF*	1,0 m	3,0 m	-	737,00 EURO
COR-6-1000 N RF*	1,0 m	3,0 m	-	807,00 EURO
COR-9-1000 N RF*	1,0 m	3,0 m	-	871,00 EURO
COR-9-1500 N RF*	1,5 m	3,0 m	-	1.063,00 EURO
COR-12-1500 N RF*	1,5 m	3,0 m	-	1.403,00 EURO
COR-18-2000 N RF*	2,0 m	3,0 m	-	1.671,00 EURO

\*Modeller uzaktan kumandalıdır.

## SULU SERPANTİNLİ

MODEL	KAPI GENİŞLİĞİ	MAKS. YÜKSEKLİK	HIZ ANAHTARI	FIYAT
COR-1000 NW 9	1,0 m	3,0 m	CR-NW	884,00 EURO
COR-1500 NW 15	1,5 m	3,0 m	CR-NW	1.252,00 EURO
COR-2000 NW 24	2,0 m	3,0 m	CR-NW	1.780,00 EURO

## HIZ ANAHTARLARI\*

MODEL	FIYAT
CR-F	41,00 EURO
CR-W	54,00 EURO
CR-6/9N	45,00 EURO
CR-AUTO	256,00 EURO

\*Ticari Tip Hava Perdelerinde CR-F, CR-W ve CR-6/9N model hız anahtarları, kutu içeriğine dahildir.

- Fiyatlara KDV dahil değildir.
- Fiyatlarımız depo teslimidir.
- Fatura tarihindeki T.C. Merkez Bankası Efektif Satış Kuru dikkate alınır.
- Firmamız, haber vermeden fiyatları değiştirme hakkına sahiptir.
- S&P Fiyat Listesi mobil uygulaması üzerinden güncel fiyatlara ulaşabilirsiniz.

# HAVA PERDELERİ

## ANKASTRE TİP

### ORTAM HAVALI



MODEL	KAPI GENİŞLİĞİ	MAKS. YÜKSEKLİK	HIZ ANAHTARI	FİYAT
COR-F-1000 FT	1,0 m	3,0 m	CR-F	983,00 EURO
COR-F-1500 FT	1,5 m	3,0 m	CR-F	1.337,00 EURO



### ELEKTRİKLİ ISITICILI

MODEL	KAPI GENİŞLİĞİ	MAKS. YÜKSEKLİK	HIZ ANAHTARI	FİYAT
COR-6-1000 FT	1,0 m	3,0 m	CR-6/9N	1.680,00 EURO
COR-9-1000 FT	1,0 m	3,0 m	CR-6/9N	1.700,00 EURO
COR-9-1500 FT	1,5 m	3,0 m	CR-6/9N	2.088,00 EURO
COR-12-1500 FT	1,5 m	3,0 m	CR-6/9N	2.204,00 EURO



### SULU SERPANTİNLİ

MODEL	KAPI GENİŞLİĞİ	MAKS. YÜKSEKLİK	HIZ ANAHTARI	FİYAT
COR-1000 FTW 10	1,0 m	3,0 m	CR-NW	1.342,00 EURO
COR-1500 FTW 17	1,5 m	3,0 m	CR-NW	1.765,00 EURO

### HIZ ANAHTARLARI



MODEL	FİYAT
CR-F	41,00 EURO
CR-W	54,00 EURO
CR-6/9N	45,00 EURO
CR-AUTO	256,00 EURO

Ankastre Tip Hava Perdelerinde **CR-F**, **CR-W** ve **CR-6/9N** model hız anahtarları, **kutu içeriğine dahildir.**

- Fiyatlara KDV dahil değildir.
- Fiyatlarımız depo teslimidir.
- Fatura tarihindeki T.C. Merkez Bankası efektif satış kuru dikkate alınır.
- Firmamız, haber vermeden fiyatları değiştirme hakkına sahiptir.
- S&P Fiyat Listesi mobil uygulaması üzerinden güncel fiyatlara ulaşabilirsiniz.

# ODA TİPİ ISI VE ENERJİ GERİ KAZANIM CİHAZLARI



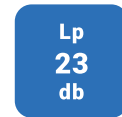
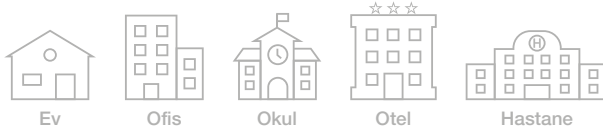
## S&P RESPIRO SERİSİ ODA TİPİ ISI VE ENERJİ GERİ KAZANIM CİHAZLARI Ø 150 mm

MODEL	FIYAT
RESPIRO 150	460,00 EURO
RESPIRO 150 RD	635,00 EURO

*Sürekli çalışarak ev, ofis, okul, hastane, otel ve benzeri mekanlardaki küçük hacimli odaların taze hava ihtiyacını karşılarken, yüksek performanslı ısı geri kazanım özelliğiyle de enerji tasarrufu sağlar.*

*%93'e kadar verim sağlayan seramik ısı eşanjörüne sahiptir. Sürekli çalışma için tasarlanan Respiro, RD modelleri ile nem seviyesine göre orantılı olarak çalışırken, 23 desibellik maksimum ses seviyesiyle mükemmel iç hava kalitesi sunar.*

### Kullanım Yerleri:



- Fiyatlara KDV dahil değildir.
- Fiyatlarımız depo teslimidir.
- Fatura tarihindeki T.C. Merkez Bankası efektif satış kuru dikkate alınır.
- Firmamız, haber vermeden fiyatları değiştirme hakkına sahiptir.
- S&P Fiyat Listesi mobil uygulaması üzerinden güncel fiyatlara ulaşabilirsiniz.

# ODA TİPİ ISI VE ENERJİ GERİ KAZANIM CİHAZLARI



## ÖZELLİKLER

- % 88'e varan termal verime sahip karşı akışlı ısı eşanjörü.
- Düşük tüketimli EC motoru.
- Santrifüj ileri eğik kanat.
- EPP gövdesi.
- Ø100 mm 4 adet çıkış.
- Giriş filtresi:  
G4 (ISO kaba, %65, 120 m<sup>3</sup>/h'te).  
Seçenek, M5 (ISO ePM10 %50, 120 m<sup>3</sup>/h'te).
- Atış filtresi  
G4(ISO kaba %65%, 120 m<sup>3</sup>/h'te).

## S&P ALTAIR SERİSİ EV TİPİ ISI GERİ KAZANIM CİHAZLARI

MODEL	MAKSİMUM DEBİ ( 130 Pa'daki )	FIYAT
ALTAIR 120 H (YATAY)	120 m <sup>3</sup> /h	1.560,00 EURO
ALTAIR 120 V (DİKEY)	120 m <sup>3</sup> /h	1.560,00 EURO

Yaşam alanlarına sürekli taze hava beslemesi sağlamak için, yüksek verimli bir ısı eşanjörüne (% 88'e kadar) sahip, düşük enerjili ev tipi ısı geri kazanım ünitesi.

Dahili akıllı nem izleme kontrolü standarttır ve nem seviyesini sürekli olarak izler. Kullanıcı müdahalesine gerek yoktur.

Düşük profili ve hafifliği, asma tavana yatay (ALTAIR 120H) veya duvara dikey (ALTAIR 120 V) olarak gizlenebilme özelliği sağlar.

Nem yükselip alçaldıkça motor hızı direkt olarak ayarlanır. Bu, sistemin maksimum hızda çalıştığı süreleri azaltarak enerji tasarrufu sağlayıp, yoğuşmayı sessiz ve verimli bir şekilde kontrol eder.

Sabit akış teknolojimiz her zaman gerekli hava akışını sağlar.

Altair, taze hava ve egzoz için yüksek verimli G4 filtrelerle donatılmıştır.

Kontrol anahtarı, kullanıcının ünitenin çalışma modunu seçmesine izin verir (manuel veya otomatik) ve filtrenin ne zaman değiştirilmesi gerektiğini belirtir.



- Fiyatlara KDV dahil değildir.
- Fiyatlarımız depo teslimidir.
- Fatura tarihindeki T.C. Merkez Bankası efektif satış kuru dikkate alınır.
- Firmamız, haber vermeden fiyatları değiştirme hakkına sahiptir.
- S&P Fiyat Listesi mobil uygulaması üzerinden güncel fiyatlara ulaşabilirsiniz.

# ISI VE ENERJİ GERİ KAZANIM CİHAZLARI



Dışarı atılan havanın enerjisiyle, içeri giren havayı şartlandırarak Isı ve Enerji Geri Kazanım Cihazları'yla **enerjinizi kaybetmeden havanızı tazeleyin.** Paradan, enerjiden ve zamandan tasarruf edin.

## S&P VANTİLA RECO SERİSİ (ALÜMİNYUM EŞANJÖRLÜ) ISI GERİ KAZANIM CİHAZLARI

Isı geri kazanım cihazı

MODEL	MAKS. DEBİ (m <sup>3</sup> /h)	ÇEKİLEN GÜÇ (W)	ELEKTRİKLİ ISITICI (opsiyonel) (kW)	BOYUTLAR L x W x H (mm)	AĞIRLIK (Kg)	BAĞLANTI ÖLÇÜLERİ (mm)	FİYAT
RECO 650 N PRO	810	270	2	1330 x 621 x 324	60	Ø200	1.333,00 EURO
RECO 1000 N PRO	1.210	440	3	1494 x 721 x 383	75	Ø250	1.476,00 EURO
RECO 1500 N PRO	1.400	560	3	1494 x 721 x 431	88	Ø250	1.904,00 EURO
RECO 2000 N PRO	2.015	650	5	1854 x 983 x 502	110	Ø300	2.263,00 EURO
RECO 2500 N PRO	2.520	680	7	2006 x 1084 x 552	132	Ø355	2.675,00 EURO
RECO 3000 N PRO	3.150	1.080	8	2006 x 1084 x 552	140	Ø355	2.813,00 EURO
RECO 3500 N PRO	3.900	1.120	10	2215 x 1136 x 622	170	Ø450	3.213,00 EURO
RECO 5000 N PRO	4.450	1.300	13	2318 x 1136 x 651	190	Ø450	4.123,00 EURO

S&P Vantila RECO N PRO serisi ürünlerde, fan hızı standart olarak Elektronik Kontrol Ünitesi kontrol edilmektedir.  
S&P Vantila RECO N PRO serisi ürünlerde, kanal tipi elektrikli ısıtıcı ilave ekipman gerektirmeden kontrol edilebilmektedir.

- Fiyatlara KDV dahil değildir.
- Fiyatlarımız depo teslimidir.
- Fatura tarihindeki T.C. Merkez Bankası efektif satış kuru dikkate alınır.
- Firmamız, haber vermeden fiyatları değiştirme hakkına sahiptir.
- S&P Fiyat Listesi mobil uygulaması üzerinden güncel fiyatlara ulaşabilirsiniz.

Taze hava girsin derken...

# Kaçan, huzurunuz olmasın.





# ISI VE ENERJİ GERİ KAZANIM CİHAZLARI OPSİYONEL AKSESUARLARI

## F7 FİLTRE

MODEL	BOY (mm)	EN (mm)	KALINLIK (mm)	FİYAT
F7 650	328	226	48	22,00 EURO
F7 1000	386	286	48	30,00 EURO
F7 1500	386	335	48	34,00 EURO
F7 2000	538	405	48	52,00 EURO
F7 2500	595	455	48	66,00 EURO
F7 3000	595	455	48	66,00 EURO
F7 3500	625	525	48	77,00 EURO
F7 5000	625	555	48	83,00 EURO

F7 filtre, opsiyonel olarak satılmaktadır.

## KANAL TİPİ ELEKTRİKLİ ISITICI

MODEL	DEBİ (m <sup>3</sup> /h)	KAPASİTE	ÖZELLİK	FİYAT
REZIST 650	650	2 kW	Tek Kademe - Kanal Çapı: 200 mm	250,00 EURO
REZIST 1000	1.000	3 kW	Tek Kademe - Kanal Çapı: 250 mm	275,00 EURO
REZIST 1500	1.500	3 kW	Tek Kademe - Kanal Çapı: 250 mm	275,00 EURO
REZIST 2000	2.000	5 kW	Çift Kademe - Kanal Çapı: 300 mm	413,00 EURO
REZIST 2500	2.500	7 kW	Çift Kademe - Kanal Çapı: 355 mm	463,00 EURO
REZIST 3000	3.000	8 kW	Üç Kademe - Kanal Çapı: 355 mm	488,00 EURO
REZIST 3500	3.500	10 kW	Üç Kademe - Kanal Çapı: 450 mm	550,00 EURO
REZIST 5000	5.000	13 kW	Üç Kademe - Kanal Çapı: 450 mm	613,00 EURO

## KANAL TİPİ SULU ISITICI BATARYA

MODEL	DEBİ (m <sup>3</sup> /h)	KAPASİTE	ÖZELLİK	FİYAT
CC 650	650	3,1 kW	60/40°C - Kanal Çapı: 200 mm	268,00 EURO
CC 1000	1.000	5,2 kW	60/40°C - Kanal Çapı: 250 mm	313,00 EURO
CC 1500	1.500	6,8 kW	60/40°C - Kanal Çapı: 250 mm	338,00 EURO
CC 2000	2.000	8,8 kW	60/40°C - Kanal Çapı: 300 mm	388,00 EURO
CC 2500	2.500	10,9 kW	60/40°C - Kanal Çapı: 355 mm	428,00 EURO
CC 3000	3.000	13 kW	60/40°C - Kanal Çapı: 355 mm	463,00 EURO
CC 3500	3.500	17,7 kW	60/40°C - Kanal Çapı: 450 mm	550,00 EURO
CC 5000	5.000	21,3 kW	60/40°C - Kanal Çapı: 450 mm	625,00 EURO

- Fiyatlara KDV dahil değildir.
- Fiyatlarımız depo teslimidir.
- Fatura tarihindeki T.C. Merkez Bankası efektif satış kuru dikkate alınır.
- Firmamız, haber vermeden fiyatları değiştirme hakkına sahiptir.
- S&P Fiyat Listesi mobil uygulaması üzerinden güncel fiyatlara ulaşabilirsiniz.

3194 Sayılı İmar Kanunu Sığınak Yönetmeliği'ne göre;

**SİĞİNAK**

**HAVALANDIRMASININ  
ZORUNLU OLDUĞUNU  
BİLİYOR MUSUNUZ?**



# SIĞINAK HAVALANDIRMA ÜNİTELERİ



Elle çevrilerek çalıştırılabilir.

## VANTİLA SHU3-E

**VANTİLA SHU SERİSİ SIĞINAK HAVALANDIRMA ÜNİTELERİ**  
Radyoaktif serpinti tutucu filtre, aktif karbon filtre, G4 filtre, By-Pass, plug fanlı  
siğinak havalandırma üniteleri

MODEL	MAKS. DEBİ	ÇEKİLEN GÜÇ	BOYUTLAR W x H x L (mm)	FİYAT
SHU3-E	320 m <sup>3</sup> /h	130 W	600x400x1420	1.433,00 EURO

Şebeke gerilimi olmaksızın, elle çevrilerek çalıştırılabilir.  
Opsiyonel kurşun kaplama yapılabilir. Detaylı bilgi için iletişime geçiniz.

**VANTİLA SHU SERİSİ SIĞINAK HAVALANDIRMA ÜNİTELERİ**  
Radyoaktif serpinti tutucu filtre, aktif karbon filtre, G4 filtre, By-Pass, plug fanlı  
siğinak havalandırma üniteleri



## VANTİLA SHU

MODEL	MAKS. DEBİ	ÇEKİLEN GÜÇ	BOYUTLAR W x H x L (mm)	FİYAT
SHU 9	900 m <sup>3</sup> /h	225 W	500x350x1250	979,00 EURO
SHU 13	1300 m <sup>3</sup> /h	225 W	900x350x1300	1.321,00 EURO
SHU 18	1800 m <sup>3</sup> /h	400 W	900x450x1280	1.652,00 EURO
SHU 30	3000 m <sup>3</sup> /h	640 W	900x650x1360	2.203,00 EURO
SHU 36	3600 m <sup>3</sup> /h	680 W	900x650x1360	2.387,00 EURO
SHU 43	4300 m <sup>3</sup> /h	1430 W	900x650x1360	3.295,00 EURO
SHU 54	5400 m <sup>3</sup> /h	1430 W	1300x650x1350	4.019,00 EURO

Opsiyonel kurşun kaplama yapılabilir. Detaylı bilgi için iletişime geçiniz.



## VANTİLA SHU OPSİYONEL KURŞUN SEPERATÖR

**VANTİLA SHU OPSİYONEL KURŞUN SEPERATÖR\***

MODEL	UYGUN MODEL	DEBİ (m <sup>3</sup> /h)	FİYAT
KS3-E	SHU3-E	300 m <sup>3</sup> /h	71,00 EURO
KS-9	SHU 9	900 m <sup>3</sup> /h	71,00 EURO
KS-13	SHU 13	1300 m <sup>3</sup> /h	114,00 EURO
KS-18	SHU 18	1800 m <sup>3</sup> /h	167,00 EURO
KS-30	SHU 30	3000 m <sup>3</sup> /h	195,00 EURO

\* Vantila SHU siğinak havalandırma üniteleri ile birlikte kullanılır.

- Fiyatlara KDV dahil değildir.
- Fiyatlarımız depo teslimidir.
- Fatura tarihindeki T.C. Merkez Bankası efektif satış kuru dikkate alınır.
- Firmamız, haber vermeden fiyatları değiştirme hakkına sahiptir.
- S&P Fiyat Listesi mobil uygulaması üzerinden güncel fiyatlara ulaşabilirsiniz.

# AFS®

30 yıldır esnek hava kanalları üretimindeki başarısıyla adını dünyaya duyurmaya devam ediyor.

## AKUSTİK FLEXIBLE HAVA KANALI

SONOAFS.NONWOVEN



ÇAP	KUTU	SONOAFS.NONWOVEN
Ø52 mm	10 mt	259,00 TL / KT
Ø68 mm	10 mt	259,00 TL / KT
Ø76 mm	10 mt	259,00 TL / KT
Ø82 mm	10 mt	259,00 TL / KT
Ø102 mm	10 mt	265,00 TL / KT
Ø112 mm	10 mt	278,00 TL / KT
Ø127 mm	10 mt	296,00 TL / KT
Ø133 mm	10 mt	306,00 TL / KT
Ø140 mm	10 mt	315,00 TL / KT
Ø152 mm	10 mt	335,00 TL / KT
Ø160 mm	10 mt	364,00 TL / KT
Ø185 mm	10 mt	392,00 TL / KT
Ø203 mm	10 mt	412,00 TL / KT
Ø229 mm	10 mt	468,00 TL / KT
Ø254 mm	10 mt	511,00 TL / KT
Ø280 mm	10 mt	556,00 TL / KT
Ø305 mm	10 mt	594,00 TL / KT
Ø315 mm	10 mt	642,00 TL / KT
Ø356 mm	10 mt	784,00 TL / KT
Ø406 mm	10 mt	957,00 TL / KT
Ø457 mm	10 mt	1.070,00 TL / KT
Ø508 mm	10 mt	1.262,00 TL / KT
Ø560 mm	10 mt	1.377,00 TL / KT
Ø630 mm	10 mt	1.491,00 TL / KT
Ø710 mm	10 mt	1.834,00 TL / KT
Ø800 mm	10 mt	2.103,00 TL / KT

# AFS®



Hem Karada  
Hem de Denizde



- Türkiye'nin Marine Sertifikalı İlk ve Tek Esnek Hava Kanalı
- European Marine Ekipman Direktifi'ne Uygun
- Çevre ve Kullanıcı Dostu Yapı

# MARINE

## MARINE SERTİFİKALİ ALÜMİNYUM FLEXIBLE HAVA KANALLARI VE İZOLASYONLU CEKETLER



MARINE  
Sertifikalı



ALUAFS.F MARINE



MARINE  
Sertifikalı



ISOAFS-ALU.F MARINE



MARINE  
Sertifikalı



SONOAFS-ALU.FB MARINE



MARINE  
Sertifikalı



SLEEVEAFS.B MARINE

ÇAP	KUTU	ALUAFS.F MARINE (İZOLESİZ)	ISOAFS ALU.F ECOSOFT MARINE (ISI İZOLELİ)	SONOAFS-ALU.FB ECOSOFT MARINE (SES VE ISI İZOLELİ)	SLEE- VEAFS.B ECOSOFT MARINE
Ø82 mm	10mt	90,00 TL/KT	295,00 TL/KT	310,00 TL/KT	230,00 TL/KT
Ø102 mm	10mt	90,00 TL/KT	310,00 TL/KT	330,00 TL/KT	235,00 TL/KT
Ø112 mm	10mt	105,00 TL/KT	325,00 TL/KT	345,00 TL/KT	245,00 TL/KT
Ø127 mm	10mt	115,00 TL/KT	345,00 TL/KT	365,00 TL/KT	255,00 TL/KT
Ø133 mm	10mt	120,00 TL/KT	350,00 TL/KT	370,00 TL/KT	260,00 TL/KT
Ø140 mm	10mt	135,00 TL/KT	360,00 TL/KT	380,00 TL/KT	265,00 TL/KT
Ø152 mm	10mt	145,00 TL/KT	385,00 TL/KT	405,00 TL/KT	275,00 TL/KT
Ø160 mm	10mt	150,00 TL/KT	415,00 TL/KT	440,00 TL/KT	295,00 TL/KT
Ø185 mm	10mt	175,00 TL/KT	450,00 TL/KT	475,00 TL/KT	320,00 TL/KT
Ø203 mm	10mt	195,00 TL/KT	470,00 TL/KT	495,00 TL/KT	325,00 TL/KT
Ø229 mm	10mt	225,00 TL/KT	550,00 TL/KT	580,00 TL/KT	370,00 TL/KT
Ø254 mm	10mt	240,00 TL/KT	590,00 TL/KT	620,00 TL/KT	395,00 TL/KT
Ø280 mm	10mt	265,00 TL/KT	645,00 TL/KT	680,00 TL/KT	420,00 TL/KT
Ø305 mm	10mt	290,00 TL/KT	690,00 TL/KT	725,00 TL/KT	445,00 TL/KT
Ø315 mm	10mt	295,00 TL/KT	740,00 TL/KT	780,00 TL/KT	505,00 TL/KT
Ø356 mm	10mt	340,00 TL/KT	900,00 TL/KT	945,00 TL/KT	650,00 TL/KT
Ø406 mm	10mt	410,00 TL/KT	1.090,00 TL/KT	1.145,00 TL/KT	780,00 TL/KT
Ø457 mm	10mt	475,00 TL/KT	1.260,00 TL/KT	1.325,00 TL/KT	860,00 TL/KT
Ø508 mm	10mt	600,00 TL/KT	1.500,00 TL/KT	1.575,00 TL/KT	895,00 TL/KT
Ø560 mm	10mt	660,00 TL/KT	1.740,00 TL/KT	1.825,00 TL/KT	-
Ø630 mm	10mt	720,00 TL/KT	1.920,00 TL/KT	2.020,00 TL/KT	-
Ø710 mm	10mt	870,00 TL/KT	2.160,00 TL/KT	2.270,00 TL/KT	-
Ø800 mm	10mt	960,00 TL/KT	2.400,00 TL/KT	2.520,00 TL/KT	-

- Fiyatlara KDV dahil değildir.
- Fiyatlarımız depo teslimidir.
- Firmamız, haber vermeden fiyatları değiştirme hakkına sahiptir.
- S&P Fiyat Listesi mobil uygulaması üzerinden güncel fiyatlara ulaşabilirsiniz.

# AFS®

## ECOSOFT

Naturally Different

### Hissedilir Yumuşaklık



- Kolay ve Sağlıklı Uygulama
- Kokusuz ve Formaldehitsiz
- Boya Katkısız



\*Solunması riskli toksik iç mekan  
uçucularının emisyon skalası:  
A+ çok düşük, C yüksek.

## ALU

### ALÜMİNYUM FLEXİBLE HAVA KANALLARI



ALUAFS.70



ISOAFS-ALU.70



SONOAFS-ALU.70B



ÇAP	KUTU	ALUAFS.70 (İZOLESİZ)	ISOAFS-ALU.70 (İSİ İZOLELİ)	SONOAFS-ALU.70B (SES & İSİ İZOLELİ)
Ø52 mm	10 mt	60,00 TL / KT	190,00 TL / KT	200,00 TL / KT
Ø68 mm	10 mt	60,00 TL / KT	190,00 TL / KT	200,00 TL / KT
Ø76 mm	10 mt	60,00 TL / KT	190,00 TL / KT	200,00 TL / KT
Ø82 mm	10 mt	60,00 TL / KT	190,00 TL / KT	200,00 TL / KT
Ø102 mm	10 mt	60,00 TL / KT	195,00 TL / KT	205,00 TL / KT
Ø112 mm	10 mt	65,00 TL / KT	205,00 TL / KT	215,00 TL / KT
Ø127 mm	10 mt	70,00 TL / KT	220,00 TL / KT	235,00 TL / KT
Ø133 mm	10 mt	75,00 TL / KT	225,00 TL / KT	240,00 TL / KT
Ø140 mm	10 mt	81,00 TL / KT	235,00 TL / KT	250,00 TL / KT
Ø152 mm	10 mt	85,00 TL / KT	245,00 TL / KT	260,00 TL / KT
Ø160 mm	10 mt	97,00 TL / KT	270,00 TL / KT	285,00 TL / KT
Ø185 mm	10 mt	111,00 TL / KT	290,00 TL / KT	305,00 TL / KT
Ø203 mm	10 mt	123,00 TL / KT	300,00 TL / KT	315,00 TL / KT
Ø229 mm	10 mt	140,00 TL / KT	350,00 TL / KT	370,00 TL / KT
Ø254 mm	10 mt	150,00 TL / KT	375,00 TL / KT	395,00 TL / KT
Ø280 mm	10 mt	165,00 TL / KT	405,00 TL / KT	425,00 TL / KT
Ø305 mm	10 mt	180,00 TL / KT	435,00 TL / KT	460,00 TL / KT
Ø315 mm	10 mt	185,00 TL / KT	470,00 TL / KT	495,00 TL / KT
Ø356 mm	10 mt	210,00 TL / KT	580,00 TL / KT	610,00 TL / KT
Ø406 mm	10 mt	252,00 TL / KT	700,00 TL / KT	735,00 TL / KT
Ø457 mm	10 mt	300,00 TL / KT	790,00 TL / KT	830,00 TL / KT
Ø508 mm	10 mt	365,00 TL / KT	975,00 TL / KT	1.025,00 TL / KT
Ø560 mm	10 mt	400,00 TL / KT	1.055,00 TL / KT	1.110,00 TL / KT
Ø630 mm	10 mt	440,00 TL / KT	1.160,00 TL / KT	1.220,00 TL / KT
Ø710 mm	10 mt	550,00 TL / KT	1.450,00 TL / KT	1.530,00 TL / KT
Ø800 mm	10 mt	612,00 TL / KT	1.620,00 TL / KT	1.710,00 TL / KT

## FBM

### FLEXİBLE BAĞLANTI MANŞONLARI\*



FLEXİBLE BAĞLANTI MANŞONLARI

ÇAP		FİYAT
Ø102 mm	Flexible Bağlantı Manşonu	11,00 TL / Ad
Ø152 mm	Flexible Bağlantı Manşonu	14,00 TL / Ad
Ø203 mm	Flexible Bağlantı Manşonu	18,00 TL / Ad
Ø254 mm	Flexible Bağlantı Manşonu	22,00 TL / Ad
Ø305 mm	Flexible Bağlantı Manşonu	26,00 TL / Ad
Ø356 mm	Flexible Bağlantı Manşonu	30,00 TL / Ad

\* Diğer çaplar için sayfa 102'ye bakınız

- Fiyatlara KDV dahil değildir.
- Fiyatlarımız depo teslimidir.
- Firmamız, haber vermeden fiyatları değiştirme hakkına sahiptir.
- S&P Fiyat Listesi mobil uygulaması üzerinden güncel fiyatlara ulaşabilirsiniz.



# AFS®

## Hygiene

### Anti Bakteriyel Güç



- Mantar ve Küf Oluşumunu Engelleme
- Nano Gümüş Parçacıklı Yapı
- Bakteriler Üzerinde %99,99 Etkili

**ecoSOFT**  
Naturally Different

**Türkiye**  
Çağrıda ve  
Filtre Çözümleri Sağlayıcı

[afs.com.tr](http://afs.com.tr)

## HYGIENE

### ANTI-MİKROBİYAL ALÜMİNYUM FLEXİBLE HAVA KANALLARI



ALUAFS HYGIENE

**Hygiene**  
AntiMikrobiyal



ISOAFS-ALU HYGIENE

**Hygiene**  
AntiMikrobiyal



SONOAFS-ALU.B HYGIENE

**Hygiene**  
AntiMikrobiyal

ÇAP	KUTU	ALUAFS HYGIENE (İZOLESİZ)	ISOAFS-ALU HYGIENE (İSİ İZOLELİ)	SONOAFS-ALU.B HYGIENE (SES & İSİ İZOLELİ)
Ø102 mm	10 mt	86,00 TL / KT	285,00 TL / KT	300,00 TL / KT
Ø112 mm	10 mt	95,00 TL / KT	290,00 TL / KT	305,00 TL / KT
Ø127 mm	10 mt	100,00 TL / KT	315,00 TL / KT	335,00 TL / KT
Ø133 mm	10 mt	110,00 TL / KT	325,00 TL / KT	345,00 TL / KT
Ø140 mm	10 mt	120,00 TL / KT	335,00 TL / KT	355,00 TL / KT
Ø152 mm	10 mt	125,00 TL / KT	360,00 TL / KT	380,00 TL / KT
Ø160 mm	10 mt	135,00 TL / KT	380,00 TL / KT	400,00 TL / KT
Ø185 mm	10 mt	155,00 TL / KT	420,00 TL / KT	445,00 TL / KT
Ø203 mm	10 mt	175,00 TL / KT	445,00 TL / KT	470,00 TL / KT
Ø229 mm	10 mt	195,00 TL / KT	520,00 TL / KT	550,00 TL / KT
Ø254 mm	10 mt	220,00 TL / KT	545,00 TL / KT	575,00 TL / KT
Ø280 mm	10 mt	236,00 TL / KT	590,00 TL / KT	620,00 TL / KT
Ø305 mm	10 mt	255,00 TL / KT	650,00 TL / KT	685,00 TL / KT
Ø315 mm	10 mt	265,00 TL / KT	680,00 TL / KT	715,00 TL / KT
Ø356 mm	10 mt	300,00 TL / KT	850,00 TL / KT	895,00 TL / KT
Ø406 mm	10 mt	370,00 TL / KT	1.050,00 TL / KT	1.110,00 TL / KT
Ø457 mm	10 mt	425,00 TL / KT	1.150,00 TL / KT	1.210,00 TL / KT
Ø508 mm	10 mt	520,00 TL / KT	1.400,00 TL / KT	1.470,00 TL / KT
Ø560 mm	10 mt	575,00 TL / KT	1.550,00 TL / KT	1.630,00 TL / KT
Ø630 mm	10 mt	630,00 TL / KT	1.675,00 TL / KT	1.800,00 TL / KT
Ø710 mm	10 mt	780,00 TL / KT	2.075,00 TL / KT	2.180,00 TL / KT
Ø800 mm	10 mt	890,00 TL / KT	2.400,00 TL / KT	2.520,00 TL / KT

Bu ürün özel üretim olduğundan, sipariş iptali veya ürün iadesi yapılamaz.

## PK

### PLASTİK KELEPÇE VE PENSE

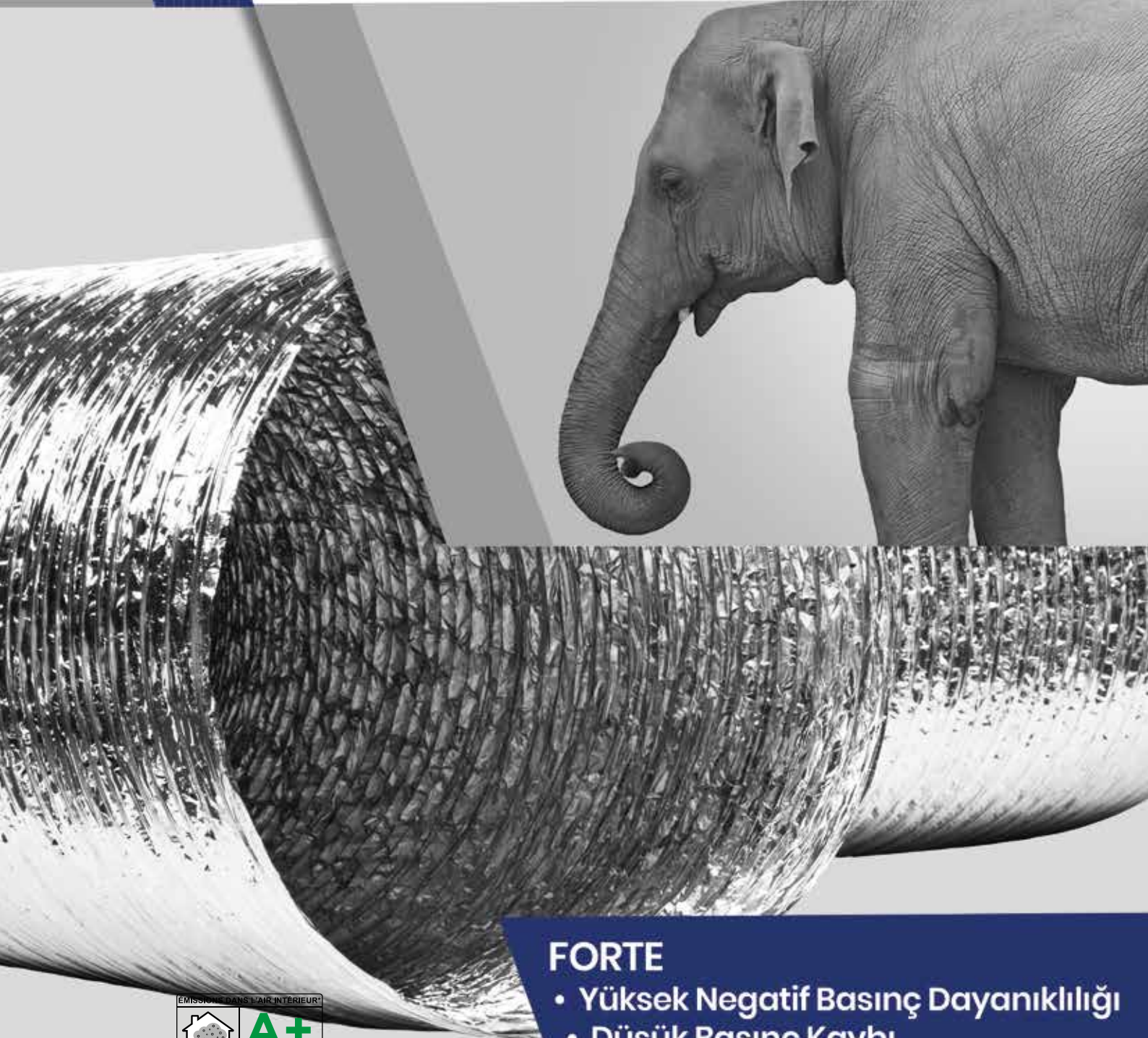


PLASTİK KELEPÇE ve PENSE

ÇAP	G (mm)	U (mm)	FİYAT
Ø0 - 102 mm	4.8	370	75,00 TL / Pk
Ø0 - 152 mm	7.6	550	160,00 TL / Pk
Ø0 - 203 mm	9.0	710	260,00 TL / Pk
Ø0 - 254 mm	9.0	900	275,00 TL / Pk
PLASTİK KELEPÇE SIKIŞTIRMA PENSESİ		1 Adet	230,00 TL / Ad

- Fiyatlara KDV dahil değildir.
- Fiyatlarımız depo teslimidir.
- Firmamız, haber vermeden fiyatları değiştirme hakkına sahiptir.
- S&P Fiyat Listesi mobil uygulaması üzerinden güncel fiyatlara ulaşabilirsiniz.

## Dayanıklı Esneklik



### FORTE

- Yüksek Negatif Basınç Dayanıklılığı
- Düşük Basınç Kaybı
- Yüksek Dayanıklılık



**ecOSOFT**  
Naturally Different

\*Solunması riskli toksik iç mekan  
uçucularının emisyon skalası:  
A+ çok düşük, C yüksek.

## FORTE

### YÜKSEK MUKAVEMETLİ ALÜMİNYUM FLEXIBLE HAVA KANALLARI



ALUAFS.70 FORTE



ISOAFS-ALU.70 FORTE



SONOAFS-ALU.70B FORTE



ÇAP	KUTU	ALUAFS.70 FORTE (İZOLESİZ) Dar hatve	ISOAFS-ALU.70 FORTE (İSİ İZOLELİ) Dar hatve	SONOAFS-ALU.70B FORTE (SES & İSİ İZOLELİ) Dar hatve
Ø52 mm	10 mt	85,00 TL / KT	265,00 TL / KT	280,00 TL / KT
Ø68 mm	10 mt	85,00 TL / KT	265,00 TL / KT	280,00 TL / KT
Ø76 mm	10 mt	85,00 TL / KT	265,00 TL / KT	280,00 TL / KT
Ø82 mm	10 mt	85,00 TL / KT	265,00 TL / KT	280,00 TL / KT
Ø102 mm	10 mt	85,00 TL / KT	270,00 TL / KT	285,00 TL / KT
Ø112 mm	10 mt	90,00 TL / KT	285,00 TL / KT	300,00 TL / KT
Ø127 mm	10 mt	95,00 TL / KT	305,00 TL / KT	320,00 TL / KT
Ø133 mm	10 mt	105,00 TL / KT	315,00 TL / KT	335,00 TL / KT
Ø140 mm	10 mt	115,00 TL / KT	325,00 TL / KT	345,00 TL / KT
Ø152 mm	10 mt	125,00 TL / KT	345,00 TL / KT	365,00 TL / KT
Ø160 mm	10 mt	135,00 TL / KT	365,00 TL / KT	385,00 TL / KT
Ø185 mm	10 mt	150,00 TL / KT	405,00 TL / KT	425,00 TL / KT
Ø203 mm	10 mt	165,00 TL / KT	415,00 TL / KT	440,00 TL / KT
Ø229 mm	10 mt	190,00 TL / KT	485,00 TL / KT	510,00 TL / KT
Ø254 mm	10 mt	215,00 TL / KT	525,00 TL / KT	555,00 TL / KT
Ø280 mm	10 mt	230,00 TL / KT	565,00 TL / KT	600,00 TL / KT
Ø305 mm	10 mt	250,00 TL / KT	600,00 TL / KT	630,00 TL / KT
Ø315 mm	10 mt	255,00 TL / KT	655,00 TL / KT	690,00 TL / KT
Ø356 mm	10 mt	290,00 TL / KT	800,00 TL / KT	840,00 TL / KT
Ø406 mm	10 mt	355,00 TL / KT	970,00 TL / KT	1.020,00 TL / KT
Ø457 mm	10 mt	410,00 TL / KT	1.085,00 TL / KT	1.140,00 TL / KT
Ø508 mm	10 mt	505,00 TL / KT	1.315,00 TL / KT	1.385,00 TL / KT
Ø560 mm	10 mt	560,00 TL / KT	1.445,00 TL / KT	1.520,00 TL / KT
Ø630 mm	10 mt	605,00 TL / KT	1.580,00 TL / KT	1.660,00 TL / KT
Ø710 mm	10 mt	755,00 TL / KT	1.965,00 TL / KT	2.065,00 TL / KT
Ø800 mm	10 mt	845,00 TL / KT	2.200,00 TL / KT	2.310,00 TL / KT

Bu ürün özel üretim olduğundan, sipariş iptali veya ürün iadesi yapılamaz.



METAL KELEPÇE ve BAĞLANTI KLİPSİ

## MK

### METAL KELEPÇE ve BAĞLANTI KLİPSİ

	RULO / KUTU	FİYAT
METAL KELEPÇE	30 mt / Rulo	37,50 EURO
BAĞLANTI KLİPSİ	50 Adet / Kutu	40,00 EURO

- Fiyatlara KDV dahil değildir.
- Fiyatlarımız depo teslimidir.
- Fatura tarihindeki T.C. Merkez Bankası Efektif Satış Kuru dikkate alınır.
- Firmamız, haber vermeden fiyatları değiştirme hakkına sahiptir.
- S&P Fiyat Listesi mobil uygulaması üzerinden güncel fiyatlara ulaşabilirsiniz.

## Sessizliğin Sesi



- Isı ve Ses İzolasyonu
- Alüminyum İç ve Dış Yüzey
- Isı Yalıtımlı

## ALEV ALMAZ ALÜMİNYUM FLEXIBLE HAVA KANALLARI



ALUAFS.F



ISOAFS-ALU.F



SONOAFS-ALU.FB



ÇAP	KUTU	ALUAFS.F (İZOLESİZ)	ISOAFS-ALU.F (İSİ İZOLELİ)	SONOAFS-ALU.FB (SES & İSİ İZOLELİ)
Ø82 mm	10 mt	75,00 TL / KT	245,00 TL / KT	260,00 TL / KT
Ø102 mm	10 mt	75,00 TL / KT	255,00 TL / KT	270,00 TL / KT
Ø112 mm	10 mt	85,00 TL / KT	270,00 TL / KT	285,00 TL / KT
Ø127 mm	10 mt	95,00 TL / KT	285,00 TL / KT	300,00 TL / KT
Ø133 mm	10 mt	100,00 TL / KT	290,00 TL / KT	305,00 TL / KT
Ø140 mm	10 mt	110,00 TL / KT	300,00 TL / KT	315,00 TL / KT
Ø152 mm	10 mt	120,00 TL / KT	320,00 TL / KT	340,00 TL / KT
Ø160 mm	10 mt	125,00 TL / KT	345,00 TL / KT	365,00 TL / KT
Ø185 mm	10 mt	145,00 TL / KT	375,00 TL / KT	395,00 TL / KT
Ø203 mm	10 mt	160,00 TL / KT	390,00 TL / KT	410,00 TL / KT
Ø229 mm	10 mt	185,00 TL / KT	455,00 TL / KT	480,00 TL / KT
Ø254 mm	10 mt	200,00 TL / KT	490,00 TL / KT	515,00 TL / KT
Ø280 mm	10 mt	220,00 TL / KT	535,00 TL / KT	565,00 TL / KT
Ø305 mm	10 mt	240,00 TL / KT	575,00 TL / KT	605,00 TL / KT
Ø315 mm	10 mt	245,00 TL / KT	615,00 TL / KT	650,00 TL / KT
Ø356 mm	10 mt	280,00 TL / KT	750,00 TL / KT	790,00 TL / KT
Ø406 mm	10 mt	340,00 TL / KT	905,00 TL / KT	950,00 TL / KT
Ø457 mm	10 mt	395,00 TL / KT	1.050,00 TL / KT	1.110,00 TL / KT
Ø508 mm	10 mt	500,00 TL / KT	1.250,00 TL / KT	1.320,00 TL / KT
Ø560 mm	10 mt	550,00 TL / KT	1.450,00 TL / KT	1.525,00 TL / KT
Ø630 mm	10 mt	600,00 TL / KT	1.600,00 TL / KT	1.680,00 TL / KT
Ø710 mm	10 mt	725,00 TL / KT	1.800,00 TL / KT	1.890,00 TL / KT
Ø800 mm	10 mt	800,00 TL / KT	2.000,00 TL / KT	2.100,00 TL / KT

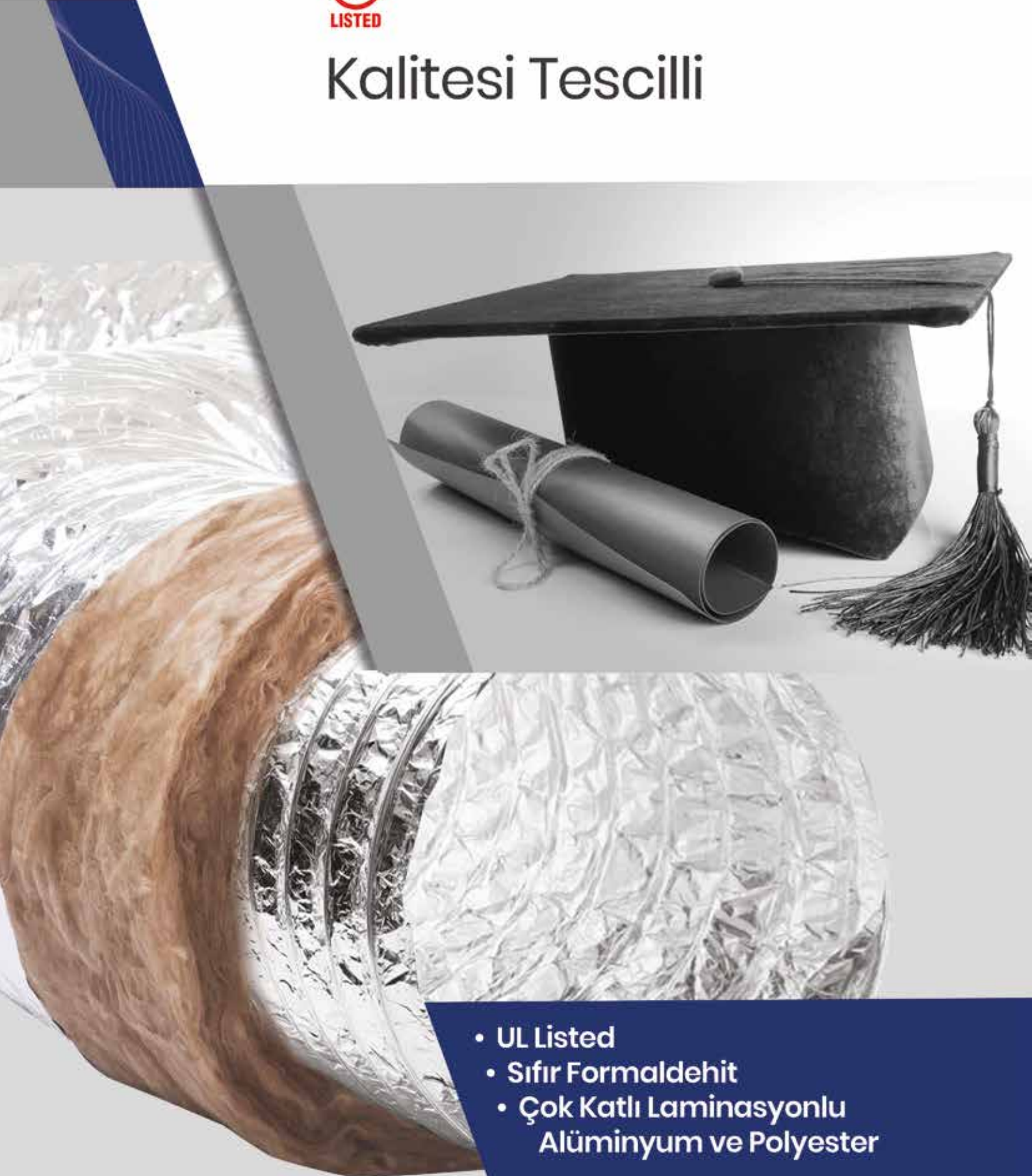
Bu ürün özel üretim olduğundan, sipariş iptali veya ürün iadesi yapılamaz.

- Fiyatlara KDV dahil değildir.
- Fiyatlarımız depo teslimidir.
- Firmamız, haber vermeden fiyatları değiştirme hakkına sahiptir.
- S&P Fiyat Listesi mobil uygulaması üzerinden güncel fiyatlara ulaşabilirsiniz.

# AFS®



## Kalitesi Tescilli



- UL Listed
- Sıfır Formaldehit
- Çok Katlı Laminasyonlu Alüminyum ve Polyester

## SES VE ISI İZOLELİ ALÜMİNYUM FLEXİBLE HAVA KANALLARI



SONOAFS-ALU.70B



SONOAFS-ALU.B HYGIENE



SONOAFS-ALU.70B FORTE



ÇAP	KUTU	SONOAFS ALU.70B (SES & ISI İZOLELİ)	SONOAFS ALU.FB (SES & ISI İZOLELİ)	SONOAFS ALU.B HYGIENE (SES & ISI İZOLELİ)	SONOAFS ALU.70B FORTE (SES & ISI İZOLELİ) Dar hatve
Ø52 mm	10 mt	200,00 TL / KT	-	-	280,00 TL / KT
Ø68 mm	10 mt	200,00 TL / KT	-	-	280,00 TL / KT
Ø76 mm	10 mt	200,00 TL / KT	-	-	280,00 TL / KT
Ø82 mm	10 mt	200,00 TL / KT	260,00 TL / KT	-	280,00 TL / KT
Ø102 mm	10 mt	205,00 TL / KT	270,00 TL / KT	300,00 TL / KT	285,00 TL / KT
Ø112 mm	10 mt	215,00 TL / KT	285,00 TL / KT	305,00 TL / KT	300,00 TL / KT
Ø127 mm	10 mt	235,00 TL / KT	300,00 TL / KT	335,00 TL / KT	320,00 TL / KT
Ø133 mm	10 mt	240,00 TL / KT	305,00 TL / KT	345,00 TL / KT	335,00 TL / KT
Ø140 mm	10 mt	250,00 TL / KT	315,00 TL / KT	355,00 TL / KT	345,00 TL / KT
Ø152 mm	10 mt	260,00 TL / KT	340,00 TL / KT	380,00 TL / KT	365,00 TL / KT
Ø160 mm	10 mt	285,00 TL / KT	365,00 TL / KT	400,00 TL / KT	385,00 TL / KT
Ø185 mm	10 mt	305,00 TL / KT	395,00 TL / KT	445,00 TL / KT	425,00 TL / KT
Ø203 mm	10 mt	315,00 TL / KT	410,00 TL / KT	470,00 TL / KT	440,00 TL / KT
Ø229 mm	10 mt	370,00 TL / KT	480,00 TL / KT	550,00 TL / KT	510,00 TL / KT
Ø254 mm	10 mt	395,00 TL / KT	515,00 TL / KT	575,00 TL / KT	555,00 TL / KT
Ø280 mm	10 mt	425,00 TL / KT	565,00 TL / KT	620,00 TL / KT	600,00 TL / KT
Ø305 mm	10 mt	460,00 TL / KT	605,00 TL / KT	685,00 TL / KT	630,00 TL / KT
Ø315 mm	10 mt	495,00 TL / KT	650,00 TL / KT	715,00 TL / KT	690,00 TL / KT
Ø356 mm	10 mt	610,00 TL / KT	790,00 TL / KT	895,00 TL / KT	840,00 TL / KT
Ø406 mm	10 mt	735,00 TL / KT	950,00 TL / KT	1.110,00 TL / KT	1.020,00 TL / KT
Ø457 mm	10 mt	830,00 TL / KT	1.110,00 TL / KT	1.210,00 TL / KT	1.140,00 TL / KT
Ø508 mm	10 mt	1.025,00 TL / KT	1.320,00 TL / KT	1.470,00 TL / KT	1.385,00 TL / KT
Ø560 mm	10 mt	1.110,00 TL / KT	1.525,00 TL / KT	1.630,00 TL / KT	1.520,00 TL / KT
Ø630 mm	10 mt	1.220,00 TL / KT	1.680,00 TL / KT	1.800,00 TL / KT	1.660,00 TL / KT
Ø710 mm	10 mt	1.530,00 TL / KT	1.890,00 TL / KT	2.180,00 TL / KT	2.065,00 TL / KT
Ø800 mm	10 mt	1.710,00 TL / KT	2.100,00 TL / KT	2.520,00 TL / KT	2.310,00 TL / KT

Bu ürün özel üretim olduğundan, sipariş iptali veya ürün iadesi yapılamaz.

	KANAL BOYUNCA SES DÜŞÜMÜ (dB)									KANAL DUVARLARINDA SES DÜŞÜMÜ (dB)								
	f	63	125	250	500	1000	2000	4000	8000	f	63	125	250	500	1000	2000	4000	8000
SONOAFS ALU.70B (Ø82mm)	1m	24,8	20,7	29,4	32,9	32,9	40,6	32,0	23,9	1m	30,6	24,8	19,8	15,0	11,7	12,2	15,1	18,9
	3m	22,8	33,1	44,0	36,9	37,4	48,0	53,2	51,5	3m	30,8	23,7	20,5	16,6	13,3	12,5	14,8	18,4
SONOAFS ALU.70B (Ø102mm)	1m	18,5	18,6	36,6	35,3	32,8	38,4	24,8	20,5	1m	29,1	23,0	18,9	14,8	12,0	12,1	14,9	19,5
	3m	22,2	25,7	45,7	38,1	38,2	48,0	52,5	51,3	3m	30,7	23,7	19,1	14,2	11,6	12,4	14,5	18,5
SONOAFS ALU.70B (Ø127mm)	1m	6,3	10,9	20,3	34,3	30,1	38,9	21,4	18,3	1m	23,6	23,4	18,8	15,4	12,4	13,9	16,2	22,1
	3m	12,4	20,2	42,5	36,6	38,5	47,0	49,2	37,5	3m	30,6	21,3	17,5	12,6	10,9	12,5	14,6	19,6
SONOAFS ALU.70B (Ø160mm)	1m	17,6	20,3	31,2	25,6	24,9	26,5	16,1	13,1	1m	23,5	17,9	15,1	12,9	10,5	13,0	14,8	18,8
	3m	20,9	35,1	38,9	37,7	37,6	42,9	32,8	24,5	3m	24,1	18,6	15,4	12,5	10,6	12,5	14,6	18,3
SONOAFS ALU.70B (Ø203mm)	1m	13,8	12,5	25,8	22,1	21,5	20,4	11,7	10,3	1m	19,3	14,8	11,6	7,7	9,4	10,9	12,6	19,9
	3m	13,3	19,7	36,1	34,5	33,7	41,7	40,3	27,9	3m	21,6	17,6	13,2	10,4	9,2	11,8	13,8	18,9
SONOAFS ALU.70B (Ø254mm)	1m	7,4	20,8	21,0	17,0	16,0	14,4	8,6	7,6	1m	19,0	14,7	10,6	8,6	8,5	10,8	14,2	19,2
	3m	16,0	34,9	32,1	29,7	30,9	35,9	21,6	17,7	3m	20,6	15,3	10,8	8,9	9,0	11,3	14,1	18,9
SONOAFS ALU.70B (Ø315mm)	1m	11,9	16,6	17,0	12,4	12,5	11,0	6,6	6,4	1m	19,8	13,4	9,8	7,9	8,1	10,2	13,5	19,2
	3m	18,6	31,8	27,5	25,6	30,8	28,3	14,7	12,7	3m	19,3	13,2	10,2	8,5	8,9	10,9	13,2	18,7

- Fiyatlara KDV dahil değildir.
- Fiyatlarımız depo teslimidir.
- Firmamız, haber vermeden fiyatları değiştirme hakkına sahiptir.
- S&P Fiyat Listesi mobil uygulaması üzerinden güncel fiyatlara ulaşabilirsiniz.



# PE CEKET (SİYAH)

## ISI İZOLELİ PE CEKETLİ ALÜMİNYUM FLEXIBLE HAVA KANALLARI



### PE CEKET

ISOAFS ve SONOAFS hava kanallarının üzerine giydirilen PE ceket, açık tavanlı mekanlara uyum sağlayacak estetik bir görünüm sağlar.

ÇAP	KUTU	ISOAFS-ALU.70 (PE CEKET) (ISI İZOLELİ)	SONOAFS-ALU.70B (PE CEKET) (SES & ISI İZOLELİ)
Ø82 mm	10 mt	210,00 TL / KT	225,00 TL / KT
Ø102 mm	10 mt	215,00 TL / KT	230,00 TL / KT
Ø112 mm	10 mt	230,00 TL / KT	245,00 TL / KT
Ø127 mm	10 mt	240,00 TL / KT	255,00 TL / KT
Ø133 mm	10 mt	250,00 TL / KT	265,00 TL / KT
Ø140 mm	10 mt	255,00 TL / KT	270,00 TL / KT
Ø152 mm	10 mt	270,00 TL / KT	285,00 TL / KT
Ø160 mm	10 mt	290,00 TL / KT	305,00 TL / KT
Ø185 mm	10 mt	320,00 TL / KT	340,00 TL / KT
Ø203 mm	10 mt	330,00 TL / KT	350,00 TL / KT
Ø229 mm	10 mt	385,00 TL / KT	405,00 TL / KT
Ø254 mm	10 mt	415,00 TL / KT	440,00 TL / KT
Ø280 mm	10 mt	450,00 TL / KT	475,00 TL / KT
Ø305 mm	10 mt	475,00 TL / KT	500,00 TL / KT
Ø315 mm	10 mt	520,00 TL / KT	550,00 TL / KT
Ø356 mm	10 mt	630,00 TL / KT	665,00 TL / KT
Ø406 mm	10 mt	765,00 TL / KT	805,00 TL / KT
Ø457 mm	10 mt	865,00 TL / KT	910,00 TL / KT
Ø508 mm	10 mt	1.060,00 TL / KT	1.115,00 TL / KT
Ø560 mm	10 mt	1.165,00 TL / KT	1.225,00 TL / KT
Ø630 mm	10 mt	1.270,00 TL / KT	1.335,00 TL / KT
Ø710 mm	10 mt	1.580,00 TL / KT	1.660,00 TL / KT
Ø800 mm	10 mt	1.780,00 TL / KT	1.870,00 TL / KT

Bu ürün özel üretim olduğundan, sipariş iptali veya ürün iadesi yapılamaz.

## AFB

### ALÜMİNYUM FOLYO BANTLAR (AKRİLİK YAPIŞTIRICILI)



### ALÜMİNYUM FOLYO BANTLAR

DÜZ 30 Mikron	RULO / KUTU	FİYAT
4,8 cm x 40 mt x 30 mikron	24 Rulo / Kutu	6,00 USD / Rulo
7,2 cm x 40 mt x 30 mikron	16 Rulo / Kutu	8,75 USD / Rulo
9,6 cm x 40 mt x 30 mikron	12 Rulo / Kutu	11,50 USD / Rulo

TAKVİYELİ	RULO / KUTU	FİYAT
4,8 cm x 40 mt	24 Rulo / Kutu	7,00 USD / Rulo
7,2 cm x 40 mt	16 Rulo / Kutu	10,50 USD / Rulo
9,6 cm x 40 mt	12 Rulo / Kutu	14,00 USD / Rulo

- Fiyatlara KDV dahil değildir.
- Fiyatlarımız depo teslimidir.
- Fatura tarihindeki T.C. Merkez Bankası Efektif Satış Kuru dikkate alınır.
- Firmamız, haber vermeden fiyatları değiştirme hakkına sahiptir.
- S&P Fiyat Listesi mobil uygulaması üzerinden güncel fiyatlara ulaşabilirsiniz.

# COMBI

## NEM İZOLELİ ALÜMİNYUM - PVC KOMBİNASYONLU FLEXIBLE HAVA KANALLARI



### COMBIAFS

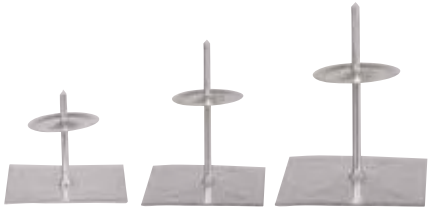
Alüminyum flexible hava kanalının üzerine giydirilen PVC şeritler ilave mukavemet sağlar. Flexible hava kanalının üzerinde yoğuşma oluşmasının engellenmesine yardımcı olur.

ÇAP	KUTU	COMBIAFS (NEM İZOLELİ)
Ø52 mm	10 mt	90,00 TL / KT
Ø68 mm	10 mt	90,00 TL / KT
Ø76 mm	10 mt	90,00 TL / KT
Ø82 mm	10 mt	90,00 TL / KT
Ø102 mm	10 mt	90,00 TL / KT
Ø112 mm	10 mt	100,00 TL / KT
Ø127 mm	10 mt	115,00 TL / KT
Ø133 mm	10 mt	125,00 TL / KT
Ø140 mm	10 mt	135,00 TL / KT
Ø152 mm	10 mt	145,00 TL / KT
Ø160 mm	10 mt	155,00 TL / KT
Ø185 mm	10 mt	185,00 TL / KT
Ø203 mm	10 mt	210,00 TL / KT
Ø229 mm	10 mt	230,00 TL / KT
Ø254 mm	10 mt	265,00 TL / KT
Ø280 mm	10 mt	280,00 TL / KT
Ø305 mm	10 mt	290,00 TL / KT
Ø315 mm	10 mt	305,00 TL / KT
Ø356 mm	10 mt	345,00 TL / KT
Ø406 mm	10 mt	415,00 TL / KT
Ø457 mm	10 mt	480,00 TL / KT
Ø508 mm	10 mt	595,00 TL / KT
Ø560 mm	10 mt	660,00 TL / KT
Ø630 mm	10 mt	715,00 TL / KT
Ø710 mm	10 mt	880,00 TL / KT
Ø800 mm	10 mt	990,00 TL / KT

Bu ürün özel üretim olduğundan, sipariş iptali veya ürün iadesi yapılamaz.

## AFSPIN İZOLASYON ASKI PİMLERİ

TAKVİYELİ SAC ZEMİNLİ, KENDİNDEN YAPIŞKANLI, KARTON KUTU AMBALAJLI



### AFS PIN

ÖLÇÜ	AMBALAJ ŞEKLİ	AMBALAJ MİKTARI	FİYAT
40 mm	Karton Kutu	500 Ad / Kutu	60,00 USD / Kutu
60 mm	Karton Kutu	500 Ad / Kutu	65,00 USD / Kutu
80 mm	Karton Kutu	400 Ad / Kutu	69,00 USD / Kutu
100 mm	Karton Kutu	350 Ad / Kutu	70,00 USD / Kutu
120 mm	Karton Kutu	300 Ad / Kutu	88,00 USD / Kutu
140 mm	Karton Kutu	250 Ad / Kutu	96,00 USD / Kutu
160 mm	Karton Kutu	200 Ad / Kutu	105,00 USD / Kutu

- Fiyatlara KDV dahil değildir.
- Fiyatlarımız depo teslimidir.
- Fatura tarihindeki T.C. Merkez Bankası Efektif Satış Kuru dikkate alınır.
- Firmamız, haber vermeden fiyatları değiştirme hakkına sahiptir.
- S&P Fiyat Listesi mobil uygulaması üzerinden güncel fiyatlara ulaşabilirsiniz.

# POLY

## POLYESTER FLEXIBLE HAVA KANALLARI



POLYAFS



ISOAFS-POLY

ÇAP	KUTU	POLYAFS (İZOLESİZ)	ISOAFS-POLY (İSİ İZOLELİ)
Ø82 mm	7,6 mt	35,00 TL / KT	113,00 TL / KT
Ø102 mm	7,6 mt	35,00 TL / KT	115,00 TL / KT
Ø112 mm	7,6 mt	36,00 TL / KT	118,00 TL / KT
Ø127 mm	7,6 mt	38,00 TL / KT	124,00 TL / KT
Ø133 mm	7,6 mt	39,00 TL / KT	125,00 TL / KT
Ø140 mm	7,6 mt	40,00 TL / KT	126,00 TL / KT
Ø152 mm	7,6 mt	48,00 TL / KT	129,00 TL / KT
Ø160 mm	7,6 mt	51,00 TL / KT	134,00 TL / KT
Ø185 mm	7,6 mt	55,00 TL / KT	140,00 TL / KT
Ø203 mm	7,6 mt	61,00 TL / KT	145,00 TL / KT
Ø229 mm	7,6 mt	66,00 TL / KT	164,00 TL / KT
Ø254 mm	7,6 mt	71,00 TL / KT	194,00 TL / KT
Ø280 mm	7,6 mt	79,00 TL / KT	204,00 TL / KT
Ø305 mm	7,6 mt	86,00 TL / KT	223,00 TL / KT
Ø315 mm	7,6 mt	91,00 TL / KT	248,00 TL / KT
Ø356 mm	7,6 mt	99,00 TL / KT	265,00 TL / KT
Ø406 mm	7,6 mt	116,00 TL / KT	341,00 TL / KT
Ø457 mm	7,6 mt	129,00 TL / KT	410,00 TL / KT
Ø508 mm	7,6 mt	158,00 TL / KT	513,00 TL / KT
Ø560 mm	7,6 mt	178,00 TL / KT	554,00 TL / KT
Ø630 mm	7,6 mt	193,00 TL / KT	606,00 TL / KT
Ø710 mm	7,6 mt	232,00 TL / KT	691,00 TL / KT
Ø800 mm	7,6 mt	268,00 TL / KT	785,00 TL / KT

Bu ürün özel üretim olduğundan, sipariş iptali veya ürün iadesi yapılamaz.

# PK

## PLASTİK KELEPÇE VE PENSE



PLASTİK KELEPÇE ve PENSE

ÇAP	G (mm)	U (mm)	FİYAT
Ø0 - 102 mm	4.8	370	75,00 TL / Pk
Ø0 - 152 mm	7.6	550	160,00 TL / Pk
Ø0 - 203 mm	9.0	710	260,00 TL / Pk
Ø0 - 254 mm	9.0	900	275,00 TL / Pk
PLASTİK KELEPÇE SIKIŞTIRMA PENSESİ		1 Adet	230,00 TL / Ad

- Fiyatlara KDV dahil değildir.
- Fiyatlarımız depo teslimidir.
- Firmamız, haber vermeden fiyatları değiştirme hakkına sahiptir.
- S&P Fiyat Listesi mobil uygulaması üzerinden güncel fiyatlara ulaşabilirsiniz.

# PVC

## TAKVİYELİ PVC FLEXIBLE HAVA KANALLARI



PVCAFS



PVCAFS.M



ISOAFS-PVC.M

PVC hava kanalları sahip oldukları özellikler bakımından farklılık gösterirler. Sizin için en uygun olanını seçmek için web sitemize veya ürün kataloğumuza göz atın.

ÇAP	KUTU	PVCAFS (İZOLESİZ)	PVCAFS.M (İZOLESİZ)	ISOAFS-PVC.M (ISI İZOLELİ)
Ø52 mm	6 mt	110,00 TL / KT	80,00 TL / KT	300,00 TL / KT
Ø68 mm	6 mt	110,00 TL / KT	80,00 TL / KT	300,00 TL / KT
Ø76 mm	6 mt	110,00 TL / KT	80,00 TL / KT	300,00 TL / KT
Ø82 mm	10 mt	160,00 TL / KT	125,00 TL / KT	300,00 TL / KT
Ø102 mm	10 mt	160,00 TL / KT	125,00 TL / KT	300,00 TL / KT
Ø112 mm	10 mt	175,00 TL / KT	135,00 TL / KT	340,00 TL / KT
Ø127 mm	10 mt	200,00 TL / KT	156,00 TL / KT	370,00 TL / KT
Ø133 mm	10 mt	205,00 TL / KT	160,00 TL / KT	395,00 TL / KT
Ø140 mm	10 mt	210,00 TL / KT	165,00 TL / KT	410,00 TL / KT
Ø152 mm	10 mt	230,00 TL / KT	180,00 TL / KT	445,00 TL / KT
Ø160 mm	10 mt	240,00 TL / KT	195,00 TL / KT	470,00 TL / KT
Ø185 mm	10 mt	265,00 TL / KT	210,00 TL / KT	530,00 TL / KT
Ø203 mm	10 mt	295,00 TL / KT	235,00 TL / KT	590,00 TL / KT
Ø229 mm	10 mt	330,00 TL / KT	270,00 TL / KT	670,00 TL / KT
Ø254 mm	10 mt	370,00 TL / KT	295,00 TL / KT	740,00 TL / KT
Ø280 mm	10 mt	410,00 TL / KT	325,00 TL / KT	815,00 TL / KT
Ø305 mm	10 mt	455,00 TL / KT	360,00 TL / KT	890,00 TL / KT
Ø315 mm	10 mt	460,00 TL / KT	370,00 TL / KT	920,00 TL / KT
Ø356 mm	10 mt	520,00 TL / KT	415,00 TL / KT	1.040,00 TL / KT
Ø406 mm	10 mt	590,00 TL / KT	475,00 TL / KT	1.180,00 TL / KT
Ø457 mm	10 mt	665,00 TL / KT	535,00 TL / KT	1.330,00 TL / KT
Ø508 mm	10 mt	820,00 TL / KT	655,00 TL / KT	1.660,00 TL / KT
Ø560 mm	10 mt	900,00 TL / KT	725,00 TL / KT	1.810,00 TL / KT
Ø630 mm	10 mt	980,00 TL / KT	785,00 TL / KT	1.880,00 TL / KT
Ø710 mm	10 mt	1.210,00 TL / KT	970,00 TL / KT	2.410,00 TL / KT
Ø800 mm	10 mt	1.360,00 TL / KT	1.090,00 TL / KT	2.710,00 TL / KT

Bu ürün özel üretim olduğundan, sipariş iptali veya ürün iadesi yapılamaz.

- PVC ürünler isteğe göre siyah renkte üretilebilir.
- Fiyatlara KDV dahil değildir.
- Fiyatlarımız depo teslimidir.
- Firmamız, haber vermeden fiyatları değiştirme hakkına sahiptir.
- S&P Fiyat Listesi mobil uygulaması üzerinden güncel fiyatlara ulaşabilirsiniz.

# PVC.F

## TAKVİYELİ PVC FLEXIBLE HAVA KANALLARI



### PVCAFS.F

PVC hava kanalları sahip oldukları özellikler bakımından farklılık gösterirler. Sizin için en uygun olanını seçmek için web sitemize veya ürün kataloğumuza göz atın.

ÇAP	KUTU	PVCAFS.F
Ø82 mm	6 mt	180,00 TL / KT
Ø102 mm	6 mt	180,00 TL / KT
Ø112 mm	6 mt	195,00 TL / KT
Ø127 mm	6 mt	230,00 TL / KT
Ø133 mm	6 mt	230,00 TL / KT
Ø140 mm	6 mt	240,00 TL / KT
Ø152 mm	6 mt	265,00 TL / KT
Ø160 mm	6 mt	275,00 TL / KT
Ø185 mm	6 mt	295,00 TL / KT
Ø203 mm	6 mt	340,00 TL / KT
Ø229 mm	6 mt	380,00 TL / KT
Ø254 mm	6 mt	420,00 TL / KT
Ø280 mm	6 mt	470,00 TL / KT
Ø305 mm	6 mt	510,00 TL / KT
Ø315 mm	6 mt	520,00 TL / KT
Ø356 mm	6 mt	590,00 TL / KT
Ø406 mm	6 mt	630,00 TL / KT

Bu ürün özel üretim olduğundan, sipariş iptali veya ürün iadesi yapılamaz.

# AFB

## ALÜMİNYUM FOLYO BANTLAR (AKRİLİK YAPIŞTIRICILI)



### ALÜMİNYUM FOLYO BANTLAR

DÜZ 30 Mikron	ADET	FİYAT
4,8 cm x 40 mt x 30 mikron	24 Rulo / Kutu	6,00 USD / Rulo
7,2 cm x 40 mt x 30 mikron	16 Rulo / Kutu	8,75 USD / Rulo
9,6 cm x 40 mt x 30 mikron	12 Rulo / Kutu	11,50 USD / Rulo

DÜZ 40 Mikron	ADET	FİYAT
4,8 cm x 50 mt x 40 mikron	24 Rulo / Kutu	9,75 USD / Rulo
7,2 cm x 50 mt x 40 mikron	16 Rulo / Kutu	14,75 USD / Rulo
9,6 cm x 50 mt x 40 mikron	12 Rulo / Kutu	19,50 USD / Rulo

DÜZ 50 Mikron	ADET	FİYAT
4,8 cm x 40 mt x 50 mikron	24 Rulo / Kutu	9,75 USD / Rulo
7,2 cm x 40 mt x 50 mikron	16 Rulo / Kutu	14,75 USD / Rulo
9,6 cm x 40 mt x 50 mikron	12 Rulo / Kutu	19,50 USD / Rulo

TAKVİYELİ	ADET	FİYAT
4,8 cm x 40 mt	24 Rulo / Kutu	7,00 USD / Rulo
7,2 cm x 40 mt	16 Rulo / Kutu	10,50 USD / Rulo
9,6 cm x 40 mt	12 Rulo / Kutu	14,00 USD / Rulo

- Fiyatlara KDV dahil değildir.
- Fiyatlarımız depo teslimidir.
- Fatura tarihindeki T.C. Merkez Bankası Efektif Satış Kuru dikkate alınır.
- Firmamız, haber vermeden fiyatları değiştirme hakkına sahiptir.
- S&P Fiyat Listesi mobil uygulaması üzerinden güncel fiyatlara ulaşabilirsiniz.

# HEAVY-PVC

## ENDÜSTRİYEL YÜKSEK MUKAVEMETLİ TAKVİYELİ PVC FLEXIBLE HAVA KANALLARI



### PVCAFS HEAVY

Ekstra mukavemet ve **yüksek vakum** dayanımı gerektiren uygulamalar için özel olarak **dar hatveli** dizayn edilmiştir.

ÇAP	KUTU	PVCAFS HEAVY Dar hatve
Ø52 mm	6 mt	140,00 TL / KT
Ø68 mm	6 mt	140,00 TL / KT
Ø76 mm	6 mt	140,00 TL / KT
Ø82 mm	6 mt	140,00 TL / KT
Ø102 mm	6 mt	140,00 TL / KT
Ø112 mm	6 mt	150,00 TL / KT
Ø127 mm	6 mt	175,00 TL / KT
Ø133 mm	6 mt	181,00 TL / KT
Ø140 mm	6 mt	185,00 TL / KT
Ø152 mm	6 mt	205,00 TL / KT
Ø160 mm	6 mt	215,00 TL / KT
Ø185 mm	6 mt	240,00 TL / KT
Ø203 mm	6 mt	270,00 TL / KT
Ø229 mm	6 mt	290,00 TL / KT
Ø254 mm	6 mt	330,00 TL / KT
Ø280 mm	6 mt	365,00 TL / KT
Ø305 mm	6 mt	395,00 TL / KT
Ø315 mm	6 mt	410,00 TL / KT
Ø356 mm	6 mt	460,00 TL / KT
Ø406 mm	6 mt	520,00 TL / KT
Ø457 mm	6 mt	590,00 TL / KT
Ø508 mm	6 mt	725,00 TL / KT
Ø560 mm	6 mt	795,00 TL / KT
Ø630 mm	6 mt	865,00 TL / KT
Ø710 mm	6 mt	1.070,00 TL / KT
Ø800 mm	6 mt	1.205,00 TL / KT

Bu ürün özel üretim olduğundan, sipariş iptali veya ürün iadesi yapılamaz.



### METAL KELEPÇE ve BAĞLANTI KLİPSİ

## MK

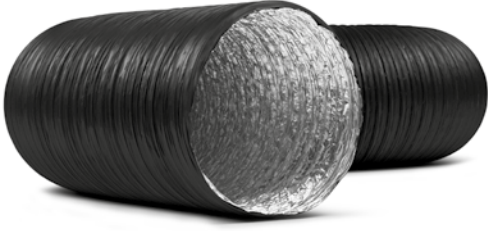
### METAL KELEPÇE ve BAĞLANTI KLİPSİ

	RULO / KUTU	FIYAT
METAL KELEPÇE	30 mt / Rulo	37,50 EURO
BAĞLANTI KLİPSİ	50 Adet / Kutu	40,00 EURO

- PVC ürünler isteğe göre siyah renkte üretilebilir.
- Fiyatlara KDV dahil değildir.
- Fiyatlarımız depo teslimidir.
- Fatura tarihindeki T.C. Merkez Bankası Etkifit Satış Kuru dikkate alınır.
- Firmamız, haber vermeden fiyatları değiştirme hakkına sahiptir.
- S&P Fiyat Listesi mobil uygulaması üzerinden güncel fiyatlara ulaşabilirsiniz.

# HEAVY-COMBI

ENDÜSTRİYEL NEM İZOLELİ YÜKSEK MUKAVEMETLİ  
ALÜMİNYUM-PVC KOMBİNASYONLU  
FLEXIBLE HAVA KANALLARI



## COMBIAFS HEAVY

Ekstra mukavemet ve **yüksek vakum** dayanımı gerektiren uygulamalar için özel olarak **dar hatveli** dizayn edilmiştir. Flexible hava kanalının üzerinde yoğuşma oluşmasının engellenmesine yardımcı olur.

ÇAP	KUTU	COMBIAFS HEAVY 170 mikron Dar hatve
Ø52 mm	10 mt	135,00 TL / KT
Ø68 mm	10 mt	135,00 TL / KT
Ø76 mm	10 mt	135,00 TL / KT
Ø82 mm	10 mt	135,00 TL / KT
Ø102 mm	10 mt	135,00 TL / KT
Ø112 mm	10 mt	140,00 TL / KT
Ø127 mm	10 mt	160,00 TL / KT
Ø133 mm	10 mt	175,00 TL / KT
Ø140 mm	10 mt	190,00 TL / KT
Ø152 mm	10 mt	200,00 TL / KT
Ø160 mm	10 mt	225,00 TL / KT
Ø185 mm	10 mt	255,00 TL / KT
Ø203 mm	10 mt	295,00 TL / KT
Ø229 mm	10 mt	320,00 TL / KT
Ø254 mm	10 mt	380,00 TL / KT
Ø280 mm	10 mt	395,00 TL / KT
Ø305 mm	10 mt	410,00 TL / KT
Ø315 mm	10 mt	430,00 TL / KT
Ø356 mm	10 mt	485,00 TL / KT
Ø406 mm	10 mt	585,00 TL / KT
Ø457 mm	10 mt	680,00 TL / KT
Ø508 mm	10 mt	840,00 TL / KT
Ø560 mm	10 mt	925,00 TL / KT
Ø630 mm	10 mt	1.000,00 TL / KT
Ø710 mm	10 mt	1.240,00 TL / KT
Ø800 mm	10 mt	1.400,00 TL / KT

Bu ürün özel üretim olduğundan, sipariş iptali veya ürün iadesi yapılamaz.

## PK

PLASTİK KELEPÇE VE PENSE



## PLASTİK KELEPÇE ve PENSE

ÇAP	G (mm)	U (mm)	FİYAT
Ø0 - 102 mm	4.8	370	75,00 TL / Pk
Ø0 - 152 mm	7.6	550	160,00 TL / Pk
Ø0 - 203 mm	9.0	710	260,00 TL / Pk
Ø0 - 254 mm	9.0	900	275,00 TL / Pk
PLASTİK KELEPÇE SIKIŞTIRMA PENSESİ		1 Adet	230,00 TL / Ad

- Fiyatlara KDV dahil değildir.
- Fiyatlarımız depo teslimidir.
- Firmamız, haber vermeden fiyatları değiştirme hakkına sahiptir.
- S&P Fiyat Listesi mobil uygulaması üzerinden güncel fiyatlara ulaşabilirsiniz.

# SEMI

## ALÜMİNYUM YARI ESNEK HAVA KANALLARI



SEMIAFS.C



SEMIAFS

Düşük ve orta basınçta çalışan **hava aktarım** sistemleri ve özellikle **mekanik mukavemet** istenilen uygulamalar için özel olarak dizayn edilmiştir.

ÇAP	SEMIAFS.C	SEMIAFS
Ø80 mm	13,00 TL / mt	10,00 TL / mt
Ø100 mm	14,00 TL / mt	10,50 TL / mt
Ø110 mm	16,00 TL / mt	11,00 TL / mt
Ø120 mm	16,00 TL / mt	12,00 TL / mt
Ø127 mm	17,00 TL / mt	12,50 TL / mt
Ø130 mm	18,00 TL / mt	13,00 TL / mt
Ø133 mm	19,00 TL / mt	14,00 TL / mt
Ø140 mm	21,00 TL / mt	15,00 TL / mt
Ø150 mm	22,00 TL / mt	16,00 TL / mt
Ø160 mm	24,00 TL / mt	18,00 TL / mt
Ø170 mm	26,00 TL / mt	20,00 TL / mt
Ø180 mm	28,00 TL / mt	20,50 TL / mt
Ø190 mm	30,00 TL / mt	21,00 TL / mt
Ø200 mm	31,00 TL / mt	22,00 TL / mt
Ø230 mm	43,00 TL / mt	31,00 TL / mt
Ø250 mm	47,00 TL / mt	34,00 TL / mt
Ø300 mm	55,00 TL / mt	39,00 TL / mt
Ø350 mm	74,00 TL / mt	53,00 TL / mt
Ø400 mm	92,00 TL / mt	66,00 TL / mt
Ø500 mm	124,00 TL / mt	88,00 TL / mt
Ø600 mm	-	100,00 TL / mt
Ø700 mm	-	157,00 TL / mt
Ø800 mm	-	199,00 TL / mt

Bu ürün özel üretim olduğundan, sipariş iptali veya ürün iadesi yapılamaz.

# AFB

## ALÜMİNYUM FOLYO BANTLAR (AKRİLİK YAPIŞTIRICILI)



ALÜMİNYUM FOLYO BANTLAR

DÜZ 30 Mikron	ADET	FİYAT
4,8 cm x 40 mt x 30 mikron	24 Rulo / Kutu	6,00 USD / Rulo
7,2 cm x 40 mt x 30 mikron	16 Rulo / Kutu	8,75 USD / Rulo
9,6 cm x 40 mt x 30 mikron	12 Rulo / Kutu	11,50 USD / Rulo

TAKVİYELİ		
4,8 cm x 40 mt	24 Rulo / Kutu	7,00 USD / Rulo
7,2 cm x 40 mt	16 Rulo / Kutu	10,50 USD / Rulo
9,6 cm x 40 mt	12 Rulo / Kutu	14,00 USD / Rulo

- Standart boylar 1,5 mt, 3 mt, 6 mt. (SEMIAFS)
- Özel siparişler üzerine izoleli ve istenilen boyda imalat yapılabilir. (SEMIAFS)
- Fiyatlara KDV dahil değildir.
- Fiyatlarımız depo teslimidir.
- Fatura tarihindeki TC Merkez Bankası Efektif Satış Kuru dikkate alınır.
- Firmamız, haber vermeden fiyatları değiştirme hakkına sahiptir.
- S&P Fiyat Listesi mobil uygulaması üzerinden güncel fiyatlara ulaşabilirsiniz.



# SEMI-INOX 316L

## YÜKSEK ISI PASLANMAZ ÇELİK YARI ESNEK HAVA KANALLARI

800°C



### SEMIAFS-INOX

Yüksek basınçta çalışan **aşırı sıcak hava aktarım** sistemleri ve özellikle **yüksek mukavemet** istenilen uygulamalar için özel olarak dizayn edilmiştir.

ÇAP	SEMIAFS-INOX
Ø80 mm	85,00 TL / mt
Ø100 mm	90,00 TL / mt
Ø110 mm	100,00 TL / mt
Ø120 mm	110,00 TL / mt
Ø127 mm	115,00 TL / mt
Ø130 mm	120,00 TL / mt
Ø133 mm	125,00 TL / mt
Ø140 mm	130,00 TL / mt
Ø150 mm	140,00 TL / mt
Ø160 mm	150,00 TL / mt
Ø170 mm	155,00 TL / mt
Ø180 mm	170,00 TL / mt
Ø190 mm	175,00 TL / mt
Ø200 mm	180,00 TL / mt
Ø250 mm	230,00 TL / mt
Ø300 mm	280,00 TL / mt
Ø350 mm	325,00 TL / mt
Ø400 mm	370,00 TL / mt
Ø500 mm	460,00 TL / mt

Bu ürün özel üretim olduğundan, sipariş iptali veya ürün iadesi yapılamaz.

# DAD

## DEBİ AYAR DAMPERİ\*



### DEBİ AYAR DAMPERİ

ÇAP		FİYAT
Ø102 mm	Debi Ayar Damperi (Yuvarlak)	96,00 TL / Ad
Ø127 mm	Debi Ayar Damperi (Yuvarlak)	96,00 TL / Ad
Ø152 mm	Debi Ayar Damperi (Yuvarlak)	105,00 TL / Ad
Ø203 mm	Debi Ayar Damperi (Yuvarlak)	125,00 TL / Ad
Ø229 mm	Debi Ayar Damperi (Yuvarlak)	140,00 TL / Ad
Ø254 mm	Debi Ayar Damperi (Yuvarlak)	170,00 TL / Ad
Ø315 mm	Debi Ayar Damperi (Yuvarlak)	260,00 TL / Ad
Ø356 mm	Debi Ayar Damperi (Yuvarlak)	270,00 TL / Ad
Ø406 mm	Debi Ayar Damperi (Yuvarlak)	310,00 TL / Ad
Ø457 mm	Debi Ayar Damperi (Yuvarlak)	330,00 TL / Ad
Ø508 mm	Debi Ayar Damperi (Yuvarlak)	355,00 TL / Ad

\* Diğer çaplar için sayfa 89'a bakınız

- Standart boylar 1 mt, 1,5 mt, 2 mt, 3 mt, 5 mt. (SEMIAFS-INOX)
- Özel siparişler üzerine izoleli ve istenilen boyda imalat yapılabilir. (SEMIAFS-INOX)
- Fiyatlara KDV dahil değildir.
- Fiyatlarımız depo teslimidir.
- Firmamız, haber vermeden fiyatları değiştirme hakkına sahiptir.
- S&P Fiyat Listesi mobil uygulaması üzerinden güncel fiyatlara ulaşabilirsiniz.

# SUSTURUCULAR



## SILENCERAFAFS

Hava üfleme ve dağıtım elemanları vasıtasıyla ortama yayılan **ses seviyesi** değerlerini, konfor şartlarına indirebilmek amacıyla özel olarak dizayn edilmiştir.

### Dıştan içe konfigürasyonu:

Alüminyum Çeket  
Cam Yünü  
ALUAFS.70 (Perfore)

ÇAP	SILENCERAFAFS (0,5 mt / Kt)	SILENCERAFAFS (1,0 mt / Kt)	SILENCERAFAFS (2,0 mt / Kt)
Ø82 mm	32,00 TL / KT	63,00 TL / KT	126,00 TL / KT
Ø102 mm	33,00 TL / KT	66,00 TL / KT	132,00 TL / KT
Ø112 mm	34,00 TL / KT	68,00 TL / KT	136,00 TL / KT
Ø127 mm	35,00 TL / KT	70,00 TL / KT	140,00 TL / KT
Ø133 mm	37,00 TL / KT	74,00 TL / KT	148,00 TL / KT
Ø140 mm	38,00 TL / KT	75,00 TL / KT	150,00 TL / KT
Ø152 mm	40,00 TL / KT	76,00 TL / KT	152,00 TL / KT
Ø160 mm	44,00 TL / KT	85,00 TL / KT	170,00 TL / KT
Ø185 mm	46,00 TL / KT	90,00 TL / KT	180,00 TL / KT
Ø203 mm	50,00 TL / KT	100,00 TL / KT	200,00 TL / KT
Ø229 mm	56,00 TL / KT	110,00 TL / KT	220,00 TL / KT
Ø254 mm	64,00 TL / KT	125,00 TL / KT	250,00 TL / KT
Ø280 mm	68,00 TL / KT	135,00 TL / KT	270,00 TL / KT
Ø305 mm	70,00 TL / KT	140,00 TL / KT	280,00 TL / KT
Ø315 mm	76,00 TL / KT	150,00 TL / KT	300,00 TL / KT
Ø356 mm	94,00 TL / KT	185,00 TL / KT	370,00 TL / KT
Ø406 mm	114,00 TL / KT	225,00 TL / KT	450,00 TL / KT
Ø457 mm	128,00 TL / KT	255,00 TL / KT	510,00 TL / KT
Ø508 mm	144,00 TL / KT	285,00 TL / KT	570,00 TL / KT
Ø560 mm	156,00 TL / KT	310,00 TL / KT	620,00 TL / KT
Ø630 mm	166,00 TL / KT	330,00 TL / KT	660,00 TL / KT
Ø710 mm	208,00 TL / KT	415,00 TL / KT	830,00 TL / KT
Ø800 mm	236,00 TL / KT	470,00 TL / KT	940,00 TL / KT

Bu ürün özel üretim olduğundan, sipariş iptali veya ürün iadesi yapılamaz.

## PK

### PLASTİK KELEPÇE VE PENSE



## PLASTİK KELEPÇE ve PENSE

ÇAP	G (mm)	U (mm)	FİYAT
Ø0 - 102 mm	4.8	370	75,00 TL / Pk
Ø0 - 152 mm	7.6	550	160,00 TL / Pk
Ø0 - 203 mm	9.0	710	260,00 TL / Pk
Ø0 - 254 mm	9.0	900	275,00 TL / Pk
PLASTİK KELEPÇE SIKIŞTIRMA PENSESİ		1 Adet	230,00 TL / Ad

- Fiyatlara KDV dahil değildir.
- Fiyatlarımız depo teslimidir.
- Firmamız, haber vermeden fiyatları değiştirme hakkına sahiptir.
- S&P Fiyat Listesi mobil uygulaması üzerinden güncel fiyatlara ulaşabilirsiniz.

# SUSTURUCULAR



## SILENCERAFS.D

Hava üfleme ve dağıtım elemanları vasıtasıyla ortama yayılan **ses seviyesi** değerlerini, konfor şartlarına indirebilmek amacıyla özel olarak dizayn edilmiştir.

### Dıştan içe konfigürasyonu:

ALUAFS.70

Cam Yünü

ALUAFS.70 (Perfore)

ÇAP	SILENCERAFS.D (0,5 mt / Kt)	SILENCERAFS.D (1,0 mt / Kt)	SILENCERAFS.D (2,0 mt / Kt)
Ø82 mm	36,00 TL / KT	71,00 TL / KT	142,00 TL / KT
Ø102 mm	38,00 TL / KT	74,00 TL / KT	148,00 TL / KT
Ø112 mm	40,00 TL / KT	76,00 TL / KT	152,00 TL / KT
Ø127 mm	44,00 TL / KT	86,00 TL / KT	172,00 TL / KT
Ø133 mm	46,00 TL / KT	90,00 TL / KT	180,00 TL / KT
Ø140 mm	48,00 TL / KT	95,00 TL / KT	190,00 TL / KT
Ø152 mm	50,00 TL / KT	100,00 TL / KT	200,00 TL / KT
Ø160 mm	54,00 TL / KT	105,00 TL / KT	210,00 TL / KT
Ø185 mm	56,00 TL / KT	110,00 TL / KT	220,00 TL / KT
Ø203 mm	60,00 TL / KT	120,00 TL / KT	240,00 TL / KT
Ø229 mm	68,00 TL / KT	135,00 TL / KT	270,00 TL / KT
Ø254 mm	76,00 TL / KT	150,00 TL / KT	300,00 TL / KT
Ø280 mm	80,00 TL / KT	160,00 TL / KT	320,00 TL / KT
Ø305 mm	88,00 TL / KT	175,00 TL / KT	350,00 TL / KT
Ø315 mm	96,00 TL / KT	190,00 TL / KT	380,00 TL / KT
Ø356 mm	110,00 TL / KT	220,00 TL / KT	440,00 TL / KT
Ø406 mm	134,00 TL / KT	265,00 TL / KT	530,00 TL / KT
Ø457 mm	150,00 TL / KT	300,00 TL / KT	600,00 TL / KT
Ø508 mm	166,00 TL / KT	330,00 TL / KT	660,00 TL / KT
Ø560 mm	186,00 TL / KT	370,00 TL / KT	740,00 TL / KT

Bu ürün özel üretim olduğundan, sipariş iptali veya ürün iadesi yapılamaz.



## METAL KELEPÇE ve BAĞLANTI KLİPSİ

## MK

### METAL KELEPÇE ve BAĞLANTI KLİPSİ

	RULO / KUTU	FİYAT
METAL KELEPÇE	30 mt / Rulo	37,50 EURO
BAĞLANTI KLİPSİ	50 Adet / Kutu	40,00 EURO

- Fiyatlara KDV dahil değildir.
- Fiyatlarımız depo teslimidir.
- Fatura tarihindeki T.C. Merkez Bankası efektif satış kuru dikkate alınır.
- Firmamız, haber vermeden fiyatları değiştirme hakkına sahiptir.
- S&P Fiyat Listesi mobil uygulaması üzerinden güncel fiyatlara ulaşabilirsiniz.

# SUSTURUCULAR



## ACOUSTIC SEMIAFS

Hava üfleme ve dağıtım elemanları vasıtasıyla ortama yayılan **ses seviyesi** değerlerini, konfor şartlarına indirebilmek amacıyla özel olarak dizayn edilmiştir.

### Dıştan içe konfigürasyonu:

Alüminyum Ceket  
Cam Yünü  
SEMIAFS (Perfore)

ÇAP	ACOUSTIC SEMIAFS (1,0 mt / Kt)	ACOUSTIC SEMIAFS (2,0 mt / Kt)	ACOUSTIC SEMIAFS (3,0 mt / Kt)
Ø80 mm	79,00 TL / KT	158,00 TL / KT	238,00 TL / KT
Ø100 mm	82,00 TL / KT	164,00 TL / KT	246,00 TL / KT
Ø110 mm	85,00 TL / KT	170,00 TL / KT	256,00 TL / KT
Ø127 mm	86,00 TL / KT	172,00 TL / KT	258,00 TL / KT
Ø133 mm	90,00 TL / KT	180,00 TL / KT	270,00 TL / KT
Ø140 mm	95,00 TL / KT	190,00 TL / KT	286,00 TL / KT
Ø150 mm	100,00 TL / KT	200,00 TL / KT	300,00 TL / KT
Ø160 mm	105,00 TL / KT	210,00 TL / KT	316,00 TL / KT
Ø180 mm	110,00 TL / KT	220,00 TL / KT	330,00 TL / KT
Ø200 mm	120,00 TL / KT	240,00 TL / KT	360,00 TL / KT
Ø250 mm	155,00 TL / KT	310,00 TL / KT	466,00 TL / KT
Ø300 mm	170,00 TL / KT	340,00 TL / KT	510,00 TL / KT
Ø350 mm	230,00 TL / KT	460,00 TL / KT	690,00 TL / KT
Ø400 mm	280,00 TL / KT	560,00 TL / KT	840,00 TL / KT

Bu ürün özel üretim olduğundan, sipariş iptali veya ürün iadesi yapılamaz.



## SEMI RIGID SILENCER

Hava üfleme ve dağıtım elemanları vasıtasıyla ortama yayılan **ses seviyesi** değerlerini, konfor şartlarına indirebilmek amacıyla özel olarak dizayn edilmiştir.

### Dıştan içe konfigürasyonu:

SEMIAFS 120 Mikron Ceket  
Cam Yünü  
SEMIAFS (Perfore)  
Alüminyum Manşonlu

ÇAP	SEMI RIGID SILENCER (1,0 mt / Kt)	SEMI RIGID SILENCER (1,5 mt / Kt)
Ø80 mm	239,00 TL / KT	358,00 TL / KT
Ø100 mm	275,00 TL / KT	412,00 TL / KT
Ø125 mm	320,00 TL / KT	481,00 TL / KT
Ø160 mm	370,00 TL / KT	554,00 TL / KT
Ø200 mm	481,00 TL / KT	722,00 TL / KT
Ø250 mm	588,00 TL / KT	881,00 TL / KT
Ø315 mm	674,00 TL / KT	1.010,00 TL / KT
Ø355 mm	851,00 TL / KT	1.276,00 TL / KT
Ø400 mm	1.272,00 TL / KT	1.908,00 TL / KT

Bu ürün özel üretim olduğundan, sipariş iptali veya ürün iadesi yapılamaz.

- Fiyatlara KDV dahil değildir.
- Fiyatlarımız depo teslimidir.
- Firmamız, haber vermeden fiyatları değiştirme hakkına sahiptir.
- S&P Fiyat Listesi mobil uygulaması üzerinden güncel fiyatlara ulaşabilirsiniz.

# AFS®



SIMFLEKS

## Aşınmaya Karşı Maksimum Direnç



- Zorlu Koşullara Dayanan Sağlam Yapı
- Fiziksel Darbelere ve Kimyasallara Karşı Dayanım
- Aşınmaya Yüksek Direnç

# TPU (STANDARD)

## ENDÜSTRİYEL POLİÜRETAN HORTUMLAR



### SIMFLEKSTPU (STANDARD)

Endüstriyel uygulamalarda katı, sıvı, gaz haldeki malzemelerin aktarımına uygun olarak tasarlanmıştır. **Vakum ve üflemede** kullanılabilir.

ÇAP	SIMFLEKSTPU (STANDARD)	SIMFLEKSTPU (STANDARD)	SIMFLEKSTPU (STANDARD)	SIMFLEKSTPU (STANDARD)	SIMFLEKSTPU (STANDARD)
	05 (0,5 mm)	07 (0,7 mm)	10 (1,0 mm)	14 (1,4 mm)	20 (2,0 mm)
Ø30 mm	30,00 TL / mt	34,00 TL / mt	44,00 TL / mt	65,00 TL / mt	86,00 TL / mt
Ø35 mm	30,00 TL / mt	34,00 TL / mt	44,00 TL / mt	65,00 TL / mt	86,00 TL / mt
Ø40 mm	30,00 TL / mt	34,00 TL / mt	44,00 TL / mt	65,00 TL / mt	86,00 TL / mt
Ø45 mm	30,00 TL / mt	34,00 TL / mt	44,00 TL / mt	65,00 TL / mt	86,00 TL / mt
Ø50 mm	30,00 TL / mt	34,00 TL / mt	44,00 TL / mt	65,00 TL / mt	86,00 TL / mt
Ø60 mm	30,00 TL / mt	34,00 TL / mt	44,00 TL / mt	65,00 TL / mt	86,00 TL / mt
Ø64 mm	30,00 TL / mt	34,00 TL / mt	44,00 TL / mt	65,00 TL / mt	86,00 TL / mt
Ø70 mm	33,00 TL / mt	38,00 TL / mt	49,00 TL / mt	73,00 TL / mt	94,00 TL / mt
Ø76 mm	35,00 TL / mt	42,00 TL / mt	55,00 TL / mt	79,00 TL / mt	105,00 TL / mt
Ø80 mm	38,00 TL / mt	46,00 TL / mt	59,00 TL / mt	86,00 TL / mt	113,00 TL / mt
Ø90 mm	43,00 TL / mt	52,00 TL / mt	69,00 TL / mt	96,00 TL / mt	127,00 TL / mt
Ø100 mm	49,00 TL / mt	57,00 TL / mt	75,00 TL / mt	108,00 TL / mt	142,00 TL / mt
Ø110 mm	53,00 TL / mt	60,00 TL / mt	79,00 TL / mt	114,00 TL / mt	151,00 TL / mt
Ø115 mm	56,00 TL / mt	62,00 TL / mt	82,00 TL / mt	121,00 TL / mt	161,00 TL / mt
Ø120 mm	59,00 TL / mt	69,00 TL / mt	88,00 TL / mt	129,00 TL / mt	169,00 TL / mt
Ø127 mm	61,00 TL / mt	73,00 TL / mt	94,00 TL / mt	137,00 TL / mt	181,00 TL / mt
Ø130 mm	62,00 TL / mt	75,00 TL / mt	99,00 TL / mt	143,00 TL / mt	189,00 TL / mt
Ø140 mm	69,00 TL / mt	81,00 TL / mt	104,00 TL / mt	155,00 TL / mt	202,00 TL / mt
Ø153 mm	73,00 TL / mt	86,00 TL / mt	112,00 TL / mt	161,00 TL / mt	212,00 TL / mt
Ø160 mm	75,00 TL / mt	90,00 TL / mt	116,00 TL / mt	172,00 TL / mt	225,00 TL / mt
Ø175 mm	86,00 TL / mt	101,00 TL / mt	130,00 TL / mt	190,00 TL / mt	251,00 TL / mt
Ø180 mm	88,00 TL / mt	104,00 TL / mt	137,00 TL / mt	196,00 TL / mt	260,00 TL / mt
Ø203 mm	96,00 TL / mt	113,00 TL / mt	147,00 TL / mt	213,00 TL / mt	281,00 TL / mt
Ø225 mm	120,00 TL / mt	143,00 TL / mt	185,00 TL / mt	268,00 TL / mt	352,00 TL / mt
Ø250 mm	135,00 TL / mt	161,00 TL / mt	205,00 TL / mt	304,00 TL / mt	400,00 TL / mt
Ø279 mm	161,00 TL / mt	190,00 TL / mt	246,00 TL / mt	358,00 TL / mt	469,00 TL / mt
Ø305 mm	191,00 TL / mt	225,00 TL / mt	294,00 TL / mt	429,00 TL / mt	564,00 TL / mt
Ø315 mm	202,00 TL / mt	239,00 TL / mt	307,00 TL / mt	451,00 TL / mt	593,00 TL / mt
Ø325 mm	205,00 TL / mt	246,00 TL / mt	321,00 TL / mt	458,00 TL / mt	638,00 TL / mt
Ø350 mm	225,00 TL / mt	267,00 TL / mt	342,00 TL / mt	491,00 TL / mt	688,00 TL / mt
Ø375 mm	246,00 TL / mt	280,00 TL / mt	369,00 TL / mt	525,00 TL / mt	737,00 TL / mt
Ø400 mm	267,00 TL / mt	300,00 TL / mt	397,00 TL / mt	560,00 TL / mt	792,00 TL / mt
Ø450 mm	280,00 TL / mt	342,00 TL / mt	443,00 TL / mt	628,00 TL / mt	888,00 TL / mt
Ø500 mm	321,00 TL / mt	376,00 TL / mt	491,00 TL / mt	697,00 TL / mt	976,00 TL / mt

\*TPU (STANDARD) ürünü, özel sipariş üzerine daha büyük çaplarda da üretilmektedir.

- Simfleks ürünler özel üretim olduğundan, sipariş iptali veya ürün iadesi yapılamaz.
- Standart boy 10 mt.
- Özel siparişler üzerine istenilen kalınlıkta imalat yapılabilir.
- Fiyatlara KDV dahil değildir.
- Fiyatlarımız depo teslimidir.
- Firmamız, haber vermeden fiyatları değiştirme hakkına sahiptir.
- S&P Fiyat Listesi mobil uygulaması üzerinden güncel fiyatlara ulaşabilirsiniz.

# TPU (ANTISTATIC)

## ENDÜSTRİYEL ANTİSTATİK POLİÜRETAN HORTUMLAR



### SIMFLEKSTPU (ANTISTATIC)

Endüstriyel uygulamalarda katı, sıvı, gaz haldeki malzemelerin aktarımına uygun olarak tasarlanmıştır. Statik elektriklenmeye neden olabilecek malzemenin taşınmasında oluşabilecek tehlikeleri önleyebilen antistatik özelliğindedir. **Vakum** ve **üflemede** kullanılabilir.

### DIN EN ISO 8031

standardına uygunluğu test raporuyla belgelenmiştir.

ÇAP	SIMFLEKSTPU (ANTISTATIC)	SIMFLEKSTPU (ANTISTATIC)	SIMFLEKSTPU (ANTISTATIC)	SIMFLEKSTPU (ANTISTATIC)	SIMFLEKSTPU (ANTISTATIC)
	05 (0,5 mm)	07 (0,7 mm)	10 (1,0 mm)	14 (1,4 mm)	20 (2,0 mm)
Ø30 mm	35,00 TL / mt	44,00 TL / mt	55,00 TL / mt	78,00 TL / mt	109,00 TL / mt
Ø35 mm	35,00 TL / mt	44,00 TL / mt	55,00 TL / mt	78,00 TL / mt	109,00 TL / mt
Ø40 mm	35,00 TL / mt	44,00 TL / mt	55,00 TL / mt	78,00 TL / mt	109,00 TL / mt
Ø45 mm	35,00 TL / mt	44,00 TL / mt	55,00 TL / mt	78,00 TL / mt	109,00 TL / mt
Ø50 mm	35,00 TL / mt	44,00 TL / mt	55,00 TL / mt	78,00 TL / mt	109,00 TL / mt
Ø60 mm	35,00 TL / mt	44,00 TL / mt	55,00 TL / mt	78,00 TL / mt	109,00 TL / mt
Ø64 mm	35,00 TL / mt	44,00 TL / mt	55,00 TL / mt	78,00 TL / mt	109,00 TL / mt
Ø70 mm	42,00 TL / mt	47,00 TL / mt	61,00 TL / mt	86,00 TL / mt	124,00 TL / mt
Ø76 mm	46,00 TL / mt	52,00 TL / mt	66,00 TL / mt	94,00 TL / mt	134,00 TL / mt
Ø80 mm	48,00 TL / mt	55,00 TL / mt	73,00 TL / mt	100,00 TL / mt	143,00 TL / mt
Ø90 mm	53,00 TL / mt	65,00 TL / mt	82,00 TL / mt	114,00 TL / mt	164,00 TL / mt
Ø100 mm	60,00 TL / mt	69,00 TL / mt	88,00 TL / mt	126,00 TL / mt	178,00 TL / mt
Ø110 mm	65,00 TL / mt	74,00 TL / mt	99,00 TL / mt	137,00 TL / mt	198,00 TL / mt
Ø115 mm	66,00 TL / mt	79,00 TL / mt	103,00 TL / mt	143,00 TL / mt	205,00 TL / mt
Ø120 mm	73,00 TL / mt	85,00 TL / mt	108,00 TL / mt	151,00 TL / mt	218,00 TL / mt
Ø127 mm	75,00 TL / mt	87,00 TL / mt	113,00 TL / mt	157,00 TL / mt	225,00 TL / mt
Ø130 mm	79,00 TL / mt	90,00 TL / mt	120,00 TL / mt	168,00 TL / mt	239,00 TL / mt
Ø140 mm	85,00 TL / mt	99,00 TL / mt	127,00 TL / mt	178,00 TL / mt	252,00 TL / mt
Ø153 mm	88,00 TL / mt	105,00 TL / mt	135,00 TL / mt	191,00 TL / mt	273,00 TL / mt
Ø160 mm	92,00 TL / mt	108,00 TL / mt	142,00 TL / mt	198,00 TL / mt	283,00 TL / mt
Ø175 mm	104,00 TL / mt	120,00 TL / mt	157,00 TL / mt	217,00 TL / mt	315,00 TL / mt
Ø180 mm	108,00 TL / mt	126,00 TL / mt	164,00 TL / mt	228,00 TL / mt	328,00 TL / mt
Ø203 mm	117,00 TL / mt	137,00 TL / mt	178,00 TL / mt	250,00 TL / mt	355,00 TL / mt
Ø225 mm	146,00 TL / mt	170,00 TL / mt	218,00 TL / mt	307,00 TL / mt	443,00 TL / mt
Ø250 mm	164,00 TL / mt	191,00 TL / mt	252,00 TL / mt	352,00 TL / mt	506,00 TL / mt
Ø279 mm	194,00 TL / mt	225,00 TL / mt	294,00 TL / mt	410,00 TL / mt	588,00 TL / mt
Ø305 mm	233,00 TL / mt	273,00 TL / mt	354,00 TL / mt	495,00 TL / mt	710,00 TL / mt
Ø315 mm	243,00 TL / mt	287,00 TL / mt	369,00 TL / mt	519,00 TL / mt	744,00 TL / mt
Ø325 mm	250,00 TL / mt	294,00 TL / mt	382,00 TL / mt	540,00 TL / mt	771,00 TL / mt
Ø350 mm	273,00 TL / mt	315,00 TL / mt	416,00 TL / mt	580,00 TL / mt	826,00 TL / mt
Ø375 mm	294,00 TL / mt	342,00 TL / mt	443,00 TL / mt	621,00 TL / mt	888,00 TL / mt
Ø400 mm	315,00 TL / mt	361,00 TL / mt	475,00 TL / mt	662,00 TL / mt	949,00 TL / mt
Ø450 mm	342,00 TL / mt	410,00 TL / mt	533,00 TL / mt	744,00 TL / mt	1.065,00 TL / mt
Ø500 mm	382,00 TL / mt	451,00 TL / mt	588,00 TL / mt	826,00 TL / mt	1.174,00 TL / mt

- Simfleks ürünler özel üretim olduğundan, sipariş iptali veya ürün iadesi yapılamaz.
- Standart boy 10 mt.
- Özel siparişler üzerine istenilen kalınlıkta imalat yapılabilir.
- Fiyatlara KDV dahil değildir.
- Fiyatlarımız depo teslimidir.
- Firmamız, haber vermeden fiyatları değiştirme hakkına sahiptir.
- S&P Fiyat Listesi mobil uygulaması üzerinden güncel fiyatlara ulaşabilirsiniz.

# TPU (FOODGRADE)

## ENDÜSTRİYEL POLİÜRETAN HORTUMLAR



### SİMFLEKSTPU (FOODGRADE)

Gıda endüstrisindeki uygulamalarda katı, sıvı, gaz haldeki malzemelerin aktarımına uygun olarak tasarlanmıştır. **Vakum** ve **üflemede** kullanılabilir.

ÇAP	SİMFLEKSTPU (FOODGRADE)	SİMFLEKSTPU (FOODGRADE)	SİMFLEKSTPU (FOODGRADE)
	04 (0,4 mm)	05 (0,5 mm)	07 (0,7 mm)
Ø30 mm	33,00 TL / mt	42,00 TL / mt	49,00 TL / mt
Ø35 mm	33,00 TL / mt	42,00 TL / mt	49,00 TL / mt
Ø40 mm	33,00 TL / mt	42,00 TL / mt	49,00 TL / mt
Ø45 mm	33,00 TL / mt	42,00 TL / mt	49,00 TL / mt
Ø50 mm	33,00 TL / mt	42,00 TL / mt	49,00 TL / mt
Ø60 mm	33,00 TL / mt	42,00 TL / mt	49,00 TL / mt
Ø64 mm	33,00 TL / mt	42,00 TL / mt	49,00 TL / mt
Ø70 mm	38,00 TL / mt	46,00 TL / mt	56,00 TL / mt
Ø76 mm	44,00 TL / mt	48,00 TL / mt	62,00 TL / mt
Ø80 mm	46,00 TL / mt	53,00 TL / mt	69,00 TL / mt
Ø90 mm	49,00 TL / mt	60,00 TL / mt	75,00 TL / mt
Ø100 mm	57,00 TL / mt	66,00 TL / mt	88,00 TL / mt
Ø110 mm	61,00 TL / mt	72,00 TL / mt	92,00 TL / mt
Ø115 mm	66,00 TL / mt	75,00 TL / mt	99,00 TL / mt
Ø120 mm	70,00 TL / mt	79,00 TL / mt	103,00 TL / mt
Ø127 mm	73,00 TL / mt	85,00 TL / mt	109,00 TL / mt
Ø130 mm	75,00 TL / mt	88,00 TL / mt	113,00 TL / mt
Ø140 mm	79,00 TL / mt	92,00 TL / mt	120,00 TL / mt
Ø153 mm	85,00 TL / mt	100,00 TL / mt	129,00 TL / mt
Ø160 mm	88,00 TL / mt	105,00 TL / mt	137,00 TL / mt
Ø180 mm	103,00 TL / mt	120,00 TL / mt	157,00 TL / mt
Ø203 mm	112,00 TL / mt	130,00 TL / mt	170,00 TL / mt
Ø225 mm	140,00 TL / mt	164,00 TL / mt	212,00 TL / mt
Ø250 mm	157,00 TL / mt	185,00 TL / mt	239,00 TL / mt
Ø279 mm	185,00 TL / mt	218,00 TL / mt	280,00 TL / mt
Ø305 mm	221,00 TL / mt	260,00 TL / mt	342,00 TL / mt
Ø315 mm	233,00 TL / mt	273,00 TL / mt	355,00 TL / mt
Ø325 mm	239,00 TL / mt	280,00 TL / mt	369,00 TL / mt
Ø350 mm	260,00 TL / mt	307,00 TL / mt	397,00 TL / mt
Ø375 mm	281,00 TL / mt	328,00 TL / mt	424,00 TL / mt
Ø400 mm	307,00 TL / mt	348,00 TL / mt	458,00 TL / mt
Ø450 mm	328,00 TL / mt	389,00 TL / mt	506,00 TL / mt
Ø500 mm	369,00 TL / mt	430,00 TL / mt	560,00 TL / mt

- Simfleks ürünler özel üretim olduğundan, sipariş iptali veya ürün iadesi yapılamaz.
- Standart boy 10 mt.
- Özel siparişler üzerine farklı kalınlıkta imalat yapılabilir.
- Fiyatlara KDV dahil değildir.
- Fiyatlarımız depo teslimidir.
- Firmamız, haber vermeden fiyatları değiştirme hakkına sahiptir.
- S&P Fiyat Listesi mobil uygulaması üzerinden güncel fiyatlara ulaşabilirsiniz.



# TPVC BLACK

## ENDÜSTRİYEL PVC HORTUMLAR



### SIMFLEKSTPVC BLACK

Ekstra mukavemet ve **yüksek vakum** dayanımı gerektiren uygulamalar için özel olarak dizayn edilmiştir.

ÇAP*	SIMFLEKSTPVC BLACK 04 (0,4 mm)	SIMFLEKSTPVC BLACK 05 (0,5 mm)	SIMFLEKSTPVC BLACK 07 (0,7 mm)
Ø30 mm	12,00 TL / mt	14,00 TL / mt	20,00 TL / mt
Ø35 mm	14,00 TL / mt	16,00 TL / mt	22,00 TL / mt
Ø40 mm	14,00 TL / mt	16,00 TL / mt	25,00 TL / mt
Ø45 mm	17,00 TL / mt	18,00 TL / mt	26,00 TL / mt
Ø50 mm	17,00 TL / mt	18,00 TL / mt	27,00 TL / mt
Ø60 mm	18,00 TL / mt	22,00 TL / mt	29,00 TL / mt
Ø64 mm	20,00 TL / mt	23,00 TL / mt	31,00 TL / mt
Ø70 mm	20,00 TL / mt	23,00 TL / mt	33,00 TL / mt
Ø76 mm	22,00 TL / mt	26,00 TL / mt	34,00 TL / mt
Ø80 mm	22,00 TL / mt	26,00 TL / mt	35,00 TL / mt
Ø90 mm	25,00 TL / mt	27,00 TL / mt	38,00 TL / mt
Ø100 mm	26,00 TL / mt	30,00 TL / mt	44,00 TL / mt
Ø110 mm	26,00 TL / mt	30,00 TL / mt	46,00 TL / mt
Ø115 mm	27,00 TL / mt	33,00 TL / mt	48,00 TL / mt
Ø120 mm	33,00 TL / mt	35,00 TL / mt	52,00 TL / mt
Ø127 mm	33,00 TL / mt	38,00 TL / mt	55,00 TL / mt
Ø130 mm	34,00 TL / mt	42,00 TL / mt	57,00 TL / mt
Ø140 mm	38,00 TL / mt	47,00 TL / mt	62,00 TL / mt
Ø153 mm	38,00 TL / mt	47,00 TL / mt	65,00 TL / mt
Ø160 mm	44,00 TL / mt	48,00 TL / mt	69,00 TL / mt
Ø175 mm	52,00 TL / mt	60,00 TL / mt	85,00 TL / mt
Ø180 mm	53,00 TL / mt	62,00 TL / mt	88,00 TL / mt
Ø203 mm	61,00 TL / mt	73,00 TL / mt	103,00 TL / mt
Ø225 mm	75,00 TL / mt	87,00 TL / mt	124,00 TL / mt
Ø250 mm	85,00 TL / mt	99,00 TL / mt	137,00 TL / mt
Ø279 mm	92,00 TL / mt	107,00 TL / mt	151,00 TL / mt
Ø305 mm	100,00 TL / mt	116,00 TL / mt	164,00 TL / mt
Ø315 mm	108,00 TL / mt	126,00 TL / mt	178,00 TL / mt
Ø325 mm	116,00 TL / mt	135,00 TL / mt	191,00 TL / mt
Ø350 mm	131,00 TL / mt	155,00 TL / mt	218,00 TL / mt
Ø375 mm	147,00 TL / mt	172,00 TL / mt	246,00 TL / mt
Ø400 mm	164,00 TL / mt	194,00 TL / mt	273,00 TL / mt
Ø450 mm	182,00 TL / mt	212,00 TL / mt	300,00 TL / mt
Ø500 mm	196,00 TL / mt	230,00 TL / mt	328,00 TL / mt

\*TPVC ürünü, özel sipariş üzerine daha büyük çaplarda da üretilebilmektedir.

- Simfleks ürünler özel üretim olduğundan, sipariş iptali veya ürün iadesi yapılamaz.
- Standart boy 10 mt.
- Özel siparişler üzerine istenilen kalınlıkta imalat yapılabilir.
- Fiyatlara KDV dahil değildir.
- Fiyatlarımız depo teslimidir.
- Firmamız, haber vermeden fiyatları değiştirme hakkına sahiptir.
- S&P Fiyat Listesi mobil uygulaması üzerinden güncel fiyatlara ulaşabilirsiniz.

## CLIP-PVC

### ENDÜSTRİYEL TAKVİYELİ PVC FLEXİBLE HAVA KANALLARI



CLIPSİMFLİKS-PVC



CLIPSİMFLİKS-PVC.H



CLIPSİMFLİKS-PVC.F

ÇAP	CLIP SİMFLİKS PVC 220 mikron -30°C / +80°C	CLIP SİMFLİKS PVC.H 450 mikron -30°C / +80°C	CLIP SİMFLİKS PVC.F 350 mikron -30°C / +100°C
Ø80 mm	38,00 TL / mt	60,00 TL / mt	46,00 TL / mt
Ø90 mm	38,00 TL / mt	60,00 TL / mt	46,00 TL / mt
Ø100 mm	46,00 TL / mt	60,00 TL / mt	46,00 TL / mt
Ø125 mm	51,00 TL / mt	70,00 TL / mt	59,00 TL / mt
Ø150 mm	53,00 TL / mt	79,00 TL / mt	66,00 TL / mt
Ø160 mm	56,00 TL / mt	85,00 TL / mt	70,00 TL / mt
Ø203 mm	69,00 TL / mt	105,00 TL / mt	82,00 TL / mt
Ø254 mm	75,00 TL / mt	125,00 TL / mt	90,00 TL / mt
Ø305 mm	83,00 TL / mt	151,00 TL / mt	105,00 TL / mt
Ø350 mm	94,00 TL / mt	169,00 TL / mt	120,00 TL / mt
Ø400 mm	105,00 TL / mt	195,00 TL / mt	135,00 TL / mt
Ø450 mm	120,00 TL / mt	217,00 TL / mt	148,00 TL / mt
Ø500 mm	135,00 TL / mt	241,00 TL / mt	165,00 TL / mt
Ø600 mm	165,00 TL / mt	290,00 TL / mt	199,00 TL / mt

- Sımflıks ürünler özel üretim olduğundan, sipariş iptali veya ürün iadesi yapılamaz.
- Fiyatlara KDV dahil değildir.
- Fiyatlarımız depo teslimidir.
- Firmamız, haber vermeden fiyatları değiştirme hakkına sahiptir.
- S&P Fiyat Listesi mobil uygulaması üzerinden güncel fiyatlara ulaşabilirsiniz.

## CLIP-NEOPRENE

ENDÜSTRİYEL TAKVİYELİ NEOPREN  
FLEXIBLE HAVA KANALLARI



CLIPSİMFLİKS-NEOPRENE

ÇAP	CLIPSİMFLİKS-NEOPRENE 450 mikron, -30°C / +100°C
Ø80 mm	248,00 TL / mt
Ø90 mm	285,00 TL / mt
Ø100 mm	316,00 TL / mt
Ø125 mm	390,00 TL / mt
Ø150 mm	465,00 TL / mt
Ø160 mm	497,00 TL / mt
Ø203 mm	631,00 TL / mt
Ø254 mm	789,00 TL / mt
Ø305 mm	946,00 TL / mt
Ø350 mm	1.087,00 TL / mt
Ø400 mm	1.239,00 TL / mt
Ø450 mm	1.412,00 TL / mt
Ø500 mm	1.547,00 TL / mt
Ø600 mm	1.862,00 TL / mt
Ø700 mm	2.172,00 TL / mt
Ø800 mm	2.483,00 TL / mt

## CLIP-PU

ENDÜSTRİYEL TAKVİYELİ POLİÜRETAN  
FLEXIBLE HAVA KANALLARI



CLIPSİMFLİKS-PU

ÇAP*	CLIPSİMFLİKS-PU 450 mikron, -30°C / +100°C
Ø80 mm	120,00 TL / mt
Ø90 mm	120,00 TL / mt
Ø100 mm	120,00 TL / mt
Ø125 mm	165,00 TL / mt
Ø150 mm	211,00 TL / mt
Ø160 mm	224,00 TL / mt
Ø203 mm	270,00 TL / mt
Ø254 mm	346,00 TL / mt
Ø305 mm	451,00 TL / mt
Ø350 mm	601,00 TL / mt
Ø400 mm	676,00 TL / mt
Ø450 mm	766,00 TL / mt
Ø500 mm	841,00 TL / mt
Ø600 mm	976,00 TL / mt
Ø700 mm	1.139,00 TL / mt
Ø800 mm	1.300,00 TL / mt

\*CLIP-PU ürünü, özel sipariş üzerine daha büyük çaplarda da üretilebilmektedir.

- Sımflıks ürünler özel üretim olduğundan, sipariş iptali veya ürün iadesi yapılamaz.
- Fiyatlara KDV dahil değildir.
- Fiyatlarımız depo teslimidir.
- Firmamız, haber vermeden fiyatları değiştirme hakkına sahiptir.
- S&P Fiyat Listesi mobil uygulaması üzerinden güncel fiyatlara ulaşabilirsiniz.

250°C



CLIPSİMFLİKS-SİLİKONE

## CLIP-SİLİKONE

ENDÜSTRİYEL TAKVİYELİ SİLİKON  
FLEXIBLE HAVA KANALLARI

ÇAP	CLIPSİMFLİKS-SİLİKONE 430 mikron, -50°C / +250°C
Ø80 mm	165,00 TL / mt
Ø90 mm	165,00 TL / mt
Ø100 mm	165,00 TL / mt
Ø125 mm	225,00 TL / mt
Ø150 mm	273,00 TL / mt
Ø160 mm	307,00 TL / mt
Ø203 mm	347,00 TL / mt
Ø254 mm	416,00 TL / mt
Ø305 mm	512,00 TL / mt
Ø350 mm	689,00 TL / mt
Ø400 mm	792,00 TL / mt
Ø450 mm	853,00 TL / mt
Ø500 mm	915,00 TL / mt
Ø600 mm	1.024,00 TL / mt
Ø700 mm	1.277,00 TL / mt
Ø800 mm	1.463,00 TL / mt

## CLIP-TEFLON

ENDÜSTRİYEL TAKVİYELİ TEFLON  
FLEXIBLE HAVA KANALLARI

260°C



CLIPSİMFLİKS-TEFLON

ÇAP	CLIPSİMFLİKS-TEFLON 140 mikron, -150°C / +260°C
Ø80 mm	270,00 TL / mt
Ø90 mm	270,00 TL / mt
Ø100 mm	270,00 TL / mt
Ø125 mm	316,00 TL / mt
Ø150 mm	376,00 TL / mt
Ø160 mm	416,00 TL / mt
Ø203 mm	481,00 TL / mt

- Sımflıks ürünler özel üretim olduğundan, sipariş iptali veya ürün iadesi yapılamaz.
- Fiyatlara KDV dahil değildir.
- Fiyatlarımız depo teslimidir.
- Firmamız, haber vermeden fiyatları değiştirme hakkına sahiptir.
- S&P Fiyat Listesi mobil uygulaması üzerinden güncel fiyatlara ulaşabilirsiniz.

900°C



CLIPSIMFLEKS-HT900

Bu ürün vakum sistemlerinde kullanılmaya uygundur, üfleme sistemlerinde kullanılması önerilmez.

## CLIP-HT900

ENDÜSTRİYEL TAKVİYELİ YÜKSEK SICAKLIK FLEXIBLE HAVA KANALLARI

ÇAP	CLIPSIMFLEKS-HT900 660 mikron, -10°C / +900°C
Ø80 mm	399,00 TL / mt
Ø90 mm	399,00 TL / mt
Ø100 mm	399,00 TL / mt
Ø125 mm	465,00 TL / mt
Ø150 mm	555,00 TL / mt
Ø160 mm	589,00 TL / mt
Ø165 mm	605,00 TL / mt
Ø203 mm	714,00 TL / mt
Ø254 mm	885,00 TL / mt
Ø305 mm	1.089,00 TL / mt
Ø350 mm	1.261,00 TL / mt
Ø400 mm	1.396,00 TL / mt
Ø450 mm	1.486,00 TL / mt
Ø500 mm	1.652,00 TL / mt
Ø600 mm	1.915,00 TL / mt

## TPU (BLUEHELIX)

ENDÜSTRİYEL FORMU BOZULMAZ POLİÜRETAN HORTUMLAR



SIMFLEKSTPU (BLUEHELIX)

Endüstriyel uygulamalarda katı, sıvı, gaz haldeki malzemelerin aktarımına uygun olarak tasarlanmıştır. **Vakum** ve **üflemede** kullanılabilir. **Ekstra hareket** gerektiren uygulamalar ve makinalar için özel olarak üretilmiştir.

Küçük çaplı helezon hortum ile takviye edilmiştir. Sahip olduğu ekstra esneklik sayesinde formu bozulmaz.

ÇAP	SIMFLEKSTPU (BLUEHELIX) 07 (0,7 mm)
Ø90 mm	135,00 TL / mt
Ø100 mm	135,00 TL / mt
Ø110 mm	143,00 TL / mt
Ø115 mm	151,00 TL / mt
Ø120 mm	157,00 TL / mt
Ø127 mm	164,00 TL / mt
Ø130 mm	170,00 TL / mt
Ø140 mm	185,00 TL / mt
Ø150 mm	198,00 TL / mt
Ø160 mm	218,00 TL / mt
Ø180 mm	239,00 TL / mt
Ø204 mm	252,00 TL / mt
Ø225 mm	280,00 TL / mt
Ø250 mm	321,00 TL / mt
Ø300 mm	376,00 TL / mt

Bu ürünün standart boyu 6 mt'dir ve sipariş üzerine istenilen kalınlıkta imalat yapılabilir.

- Simfleks ürünler özel üretim olduğundan, sipariş iptali veya ürün iadesi yapılamaz.
- Fiyatlara KDV dahil değildir.
- Fiyatlarımız depo teslimidir.
- Firmamız, haber vermeden fiyatları değiştirme hakkına sahiptir.
- S&P Fiyat Listesi mobil uygulaması üzerinden güncel fiyatlara ulaşabilirsiniz.



Sosyal Medyada  
Bizi Takip Etmeyi Unutmayın!



**afsflex**





# Titreşimlere Karşı Esnek Çözümler



- Gürültü ve Titreşimi Sönümler
- Hava Kaçışlarını Engeller
- Su Sızdırmaz

# AFSCONNECTOR FLEXIBLE ARA BAĞLANTI ELEMANLARI



AFSCONNECTOR-PVC

AFSCONNECTOR-PVC		FIYAT
35 mm x 60 mm x 35 mm	25 mt	300,00 TL / KT
45 mm x 60 mm x 45 mm	25 mt	325,00 TL / KT
45 mm x 75 mm x 45 mm	25 mt	345,00 TL / KT
45 mm x 100 mm x 45 mm*	25 mt	450,00 TL / KT
70 mm x 100 mm x 70 mm	25 mt	495,00 TL / KT
70 mm x 150 mm x 70 mm*	25 mt	615,00 TL / KT
70 mm x 200 mm x 70 mm*	25 mt	815,00 TL / KT

AFSCONNECTOR-PVC ürünlerinin sıcaklık dayanımı -30°C / +80°C'dir.

\*Minimum sipariş miktarı için iletişime geçiniz.



AFSCONNECTOR-SILICONE

AFSCONNECTOR-SILICONE		FIYAT
35 mm x 60 mm x 35 mm	25 mt	715,00 TL / KT
45 mm x 60 mm x 45 mm	25 mt	775,00 TL / KT
45 mm x 75 mm x 45 mm	25 mt	825,00 TL / KT
45 mm x 100 mm x 45 mm*	25 mt	1.020,00 TL / KT
45 mm x 150 mm x 45 mm*	25 mt	1.070,00 TL / KT
50 mm x 60 mm x 50 mm*	25 mt	905,00 TL / KT
70 mm x 100 mm x 70 mm	25 mt	1.110,00 TL / KT
70 mm x 150 mm x 70 mm*	25 mt	1.400,00 TL / KT
70 mm x 200 mm x 70 mm*	25 mt	1.630,00 TL / KT

AFSCONNECTOR-SILICONE ürünlerinin sıcaklık dayanımı -51°C / +260°C'dir.

Bu ürün özel üretim olduğundan, sipariş iptali veya ürün iadesi yapılamaz.

\*Minimum sipariş miktarı için iletişime geçiniz.

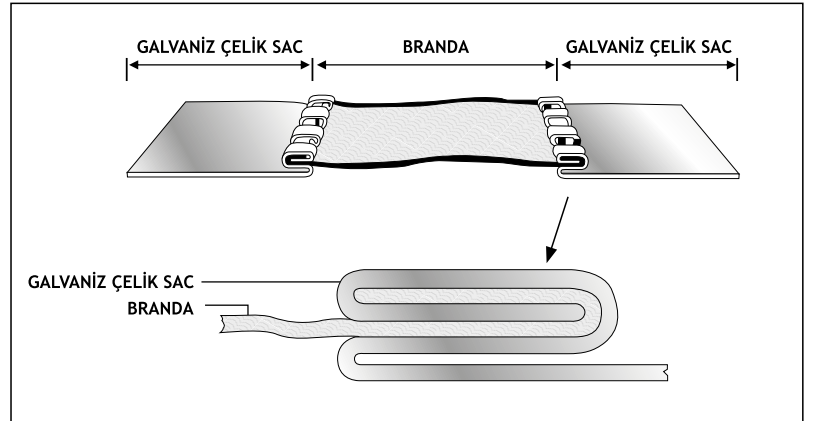


AFSCONNECTOR-NEOPRENE

AFSCONNECTOR-NEOPRENE		FIYAT
35 mm x 60 mm x 35 mm	25 mt	785,00 TL / KT
45 mm x 60 mm x 45 mm	25 mt	855,00 TL / KT
45 mm x 75 mm x 45 mm	25 mt	1.025,00 TL / KT
45 mm x 100 mm x 45 mm*	25 mt	1.140,00 TL / KT
70 mm x 100 mm x 70 mm	25 mt	1.225,00 TL / KT
70 mm x 150 mm x 70 mm*	25 mt	1.355,00 TL / KT
70 mm x 200 mm x 70 mm*	25 mt	1.785,00 TL / KT

Bu ürün özel üretim olduğundan, sipariş iptali veya ürün iadesi yapılamaz.

\*Minimum sipariş miktarı için iletişime geçiniz.



- Fiyatlara KDV dahil değildir.
- Fiyatlarımız depo teslimidir.
- Firmamız, haber vermeden fiyatları değiştirme hakkına sahiptir.
- S&P Fiyat Listesi mobil uygulaması üzerinden güncel fiyatlara ulaşabilirsiniz.



# AFSCONNECTOR FLEXIBLE ARA BAĞLANTI ELEMANLARI

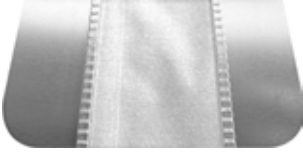


400°C  
2 SAAT

AFSCONNECTOR-PU (M0)

AFSCONNECTOR-PU (M0)		FIYAT
35 mm x 60 mm x 35 mm	25 mt	450,00 TL / KT
45 mm x 60 mm x 45 mm	25 mt	490,00 TL / KT
45 mm x 75 mm x 45 mm	25 mt	520,00 TL / KT
45 mm x 100 mm x 45 mm*	25 mt	630,00 TL / KT
45 mm x 150 mm x 45 mm*	25 mt	680,00 TL / KT
50 mm x 60 mm x 50 mm*	25 mt	565,00 TL / KT
70 mm x 100 mm x 70 mm	25 mt	710,00 TL / KT
70 mm x 150 mm x 70 mm*	25 mt	880,00 TL / KT
70 mm x 200 mm x 70 mm*	25 mt	1.025,00 TL / KT

AFSCONNECTOR-PU (M0) ürünlerinin sıcaklık dayanımı -30°C / +100°C'dir.  
Bu ürün özel üretim olduğundan, sipariş iptali veya ürün iadesi yapılamaz.  
\*Minimum sipariş miktarı için iletişime geçiniz.



900°C

AFSCONNECTOR-FIREFIGHTING (HT900)

Bu ürün vakum sistemlerinde kullanılmaya uygundur, üfleme sistemlerinde kullanılması önerilmez.

AFSCONNECTOR-FIREFIGHTING (HT900)		FIYAT
35 mm x 60 mm x 35 mm	25 mt	1.185,00 TL / KT
45 mm x 60 mm x 45 mm	25 mt	1.260,00 TL / KT
45 mm x 75 mm x 45 mm	25 mt	1.375,00 TL / KT
70 mm x 100 mm x 70 mm	25 mt	1.770,00 TL / KT

AFSCONNECTOR-FIREFIGHTING ürünlerinin sıcaklık dayanımı -10°C / +900°C'dir.  
Bu ürün özel üretim olduğundan, sipariş iptali veya ürün iadesi yapılamaz.



AFSCONNECTOR-PVC-ATEX

AFSCONNECTOR-PVC-ATEX		FIYAT
35 mm x 60 mm x 35 mm	25 mt	390,00 TL / KT
45 mm x 60 mm x 45 mm	25 mt	430,00 TL / KT
45 mm x 75 mm x 45 mm	25 mt	460,00 TL / KT
45 mm x 100 mm x 45 mm*	25 mt	585,00 TL / KT
45 mm x 150 mm x 45 mm*	25 mt	740,00 TL / KT
50 mm x 150 mm x 50 mm*	25 mt	775,00 TL / KT
70 mm x 100 mm x 70 mm	25 mt	640,00 TL / KT
70 mm x 150 mm x 70 mm*	25 mt	810,00 TL / KT
70 mm x 200 mm x 70 mm*	25 mt	1.065,00 TL / KT

AFSCONNECTOR-PVC-ATEX ürünlerinin sıcaklık dayanımı -30°C / +80°C'dir.  
Bu ürün özel üretim olduğundan, sipariş iptali veya ürün iadesi yapılamaz.  
\*Minimum sipariş miktarı için iletişime geçiniz.

- Fiyatlara KDV dahil değildir.
- Fiyatlarımız depo teslimidir.
- Firmamız, haber vermeden fiyatları değiştirme hakkına sahiptir.
- S&P Fiyat Listesi mobil uygulaması üzerinden güncel fiyatlara ulaşabilirsiniz.

# AFSCONNECTOR INOX-PASLANMAZ ÇELİK ARA BAĞLANTI ELEMANLARI

YÜKSEK ISI VE KOROZYANA KARŞI PASLANMAZ FLEXIBLE  
KANAL KONNEKTÖR



AFSCONNECTOR-PVC INOX

AFSCONNECTOR-PVC INOX		FIYAT
45 mm x 60 mm x 45 mm	25 mt	1.955,00 TL / KT
70 mm x 100 mm x 70 mm	25 mt	2.965,00 TL / KT

AFSCONNECTOR-PVC INOX ürünlerinin sıcaklık dayanımı -30°C / +80°C'dir.  
Bu ürün özel üretim olduğundan, sipariş iptali veya ürün iadesi yapılamaz.



AFSCONNECTOR-NEOPRENE INOX

AFSCONNECTOR-NEOPRENE INOX		FIYAT
45 mm x 60 mm x 45 mm	25 mt	5.110,00 TL / KT
70 mm x 100 mm x 70 mm	25 mt	7.360,00 TL / KT

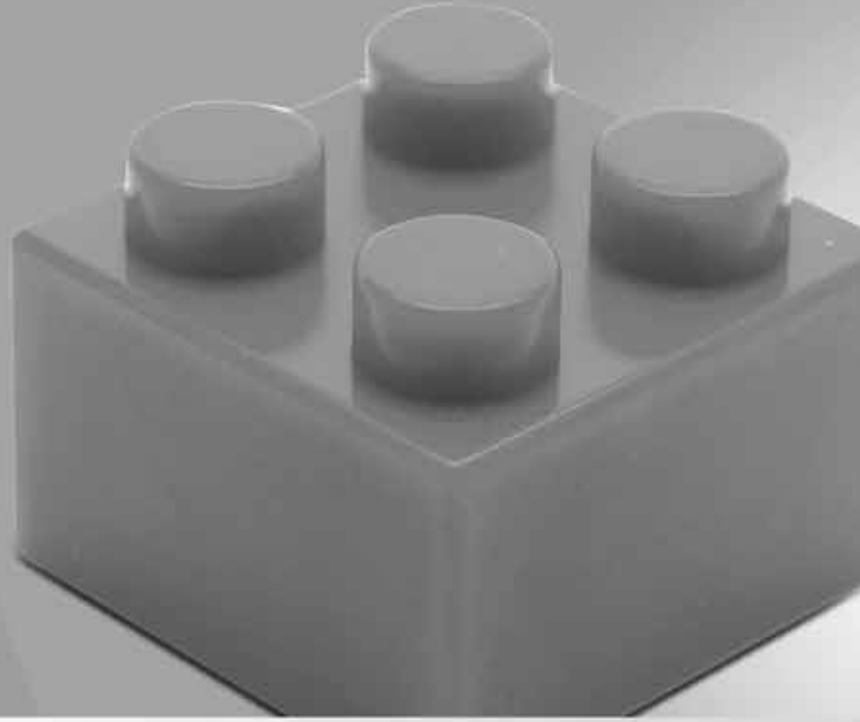
Bu ürün özel üretim olduğundan, sipariş iptali veya ürün iadesi yapılamaz.

- Fiyatlara KDV dahil değildir.
- Fiyatlarımız depo teslimidir.
- Firmamız, haber vermeden fiyatları değiştirme hakkına sahiptir.
- S&P Fiyat Listesi mobil uygulaması üzerinden güncel fiyatlara ulaşabilirsiniz.

# AFS®

## RAKSAN®

Şık Tasarım,  
Kolay Montaj



- Estetik ve Yenilikçi Tasarım
- Minimum Basınç Kaybı
- Pratik Montaj

# ANEMOSTADLAR

## RAKSAN SMART GEMİCİ ANEMOSTADI



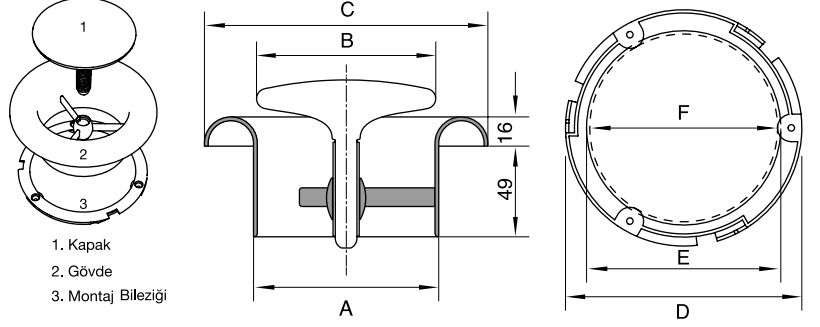
RAKSAN SMART GEMİCİ ANEMOSTADI



RAKSAN SMART Ø200

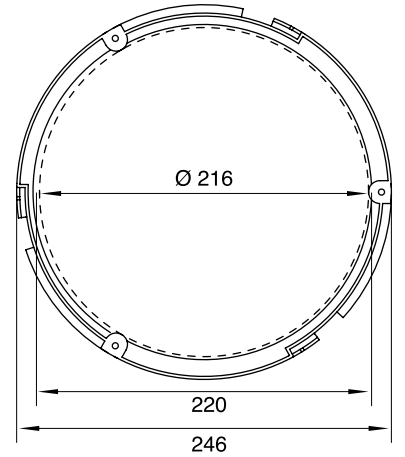
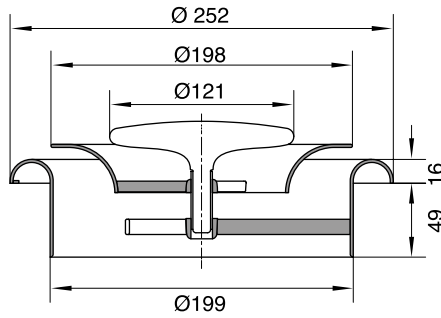
MODEL	FİYAT
Ø100 mm ABS GEMİCİ ANEMOSTADI	21,00 TL / Ad
Ø125 mm ABS GEMİCİ ANEMOSTADI	23,00 TL / Ad
Ø150 mm ABS GEMİCİ ANEMOSTADI	25,00 TL / Ad
Ø200 mm ABS GEMİCİ ANEMOSTADI	55,00 TL / Ad

Ölçüler mm olarak verilmiştir.



ÖLÇÜLER (mm)	A	B	C	D	E	F
RAKSAN SMART Ø100	99	96	152	146	120	116
RAKSAN SMART Ø125	124	121	177	171	145	141
RAKSAN SMART Ø150	149	146	202	196	170	166

SMART 200



- Fiyatlara KDV dahil değildir.
- Fiyatlarımız depo teslimidir.
- Firmamız, haber vermeden fiyatları değiştirme hakkına sahiptir.
- S&P Fiyat Listesi mobil uygulaması üzerinden güncel fiyatlara ulaşabilirsiniz.

# ANEMOSTADLAR

## GEMİCİ ANEMOSTADI (METAL)



METAL GEMİCİ ANEMOSTADI

MODEL	FIYAT
Ø100 mm METAL GEMİCİ ANEMOSTADI (EV: Emiş, SV: Üfleme)	29,00 TL / Ad
Ø125 mm METAL GEMİCİ ANEMOSTADI (EV: Emiş, SV: Üfleme)	37,00 TL / Ad
Ø150 mm METAL GEMİCİ ANEMOSTADI (EV: Emiş, SV: Üfleme)	43,00 TL / Ad
Ø160 mm METAL GEMİCİ ANEMOSTADI (EV: Emiş, SV: Üfleme)	47,00 TL / Ad
Ø200 mm METAL GEMİCİ ANEMOSTADI (EV: Emiş, SV: Üfleme)	56,00 TL / Ad

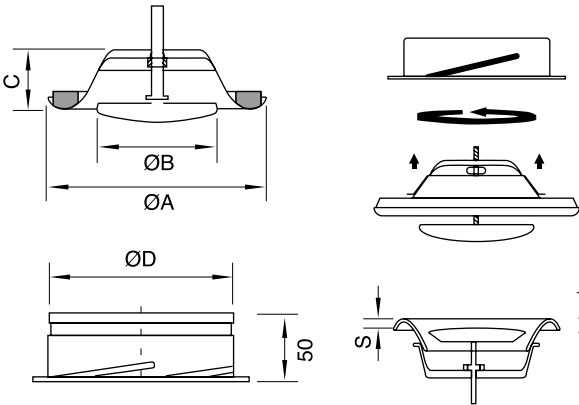
EMİŞ GEMİCİ ANEMOSTADI (METAL)	A	B	C	D
EV-100	138	75	40	97,5
EV-125	164	100	46	122,5
EV-150	202	120	50	147,5
EV-160	211	130	54	157,5
EV-200	248	158	63	197,5

Ölçüler mm olarak verilmiştir.

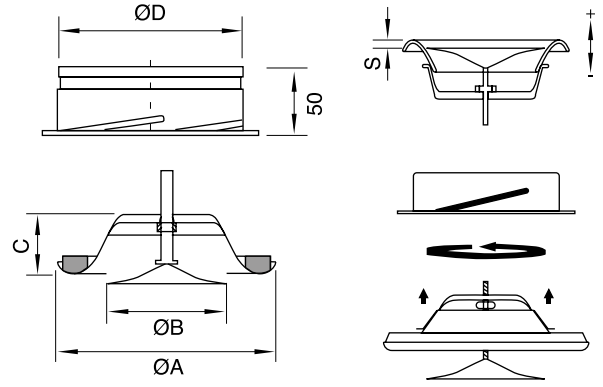
ÜFLEME GEMİCİ ANEMOSTADI (METAL)	A	B	C	D
SV-100	138	92	40	97,5
SV-125	164	111	46	122,5
SV-150	202	135	50	147,5
SV-160	211	147	54	157,5
SV-200	248	194	63	197,5

Ölçüler mm olarak verilmiştir.

EMİŞ GEMİCİ ANEMOSTADI



ÜFLEME GEMİCİ ANEMOSTADI



- Fiyatlara KDV dahil değildir.
- Fiyatlarımız depo teslimidir.
- Firmamız, haber vermeden fiyatları değiştirme hakkına sahiptir.
- S&P Fiyat Listesi mobil uygulaması üzerinden güncel fiyatlara ulaşabilirsiniz.

# ANEMOSTADLAR

## YUVARLAK ANEMOSTAD

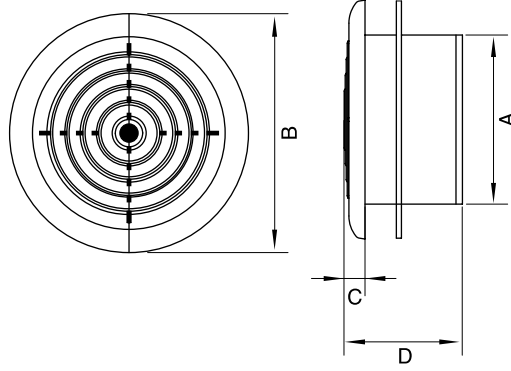
Plastik, sinek telli



YUVARLAK ANEMOSTAD

MODEL	ÖLÇÜ (mm)	FİYAT
RAKSAN 031	Ø100	21,00 TL / Ad
RAKSAN 032	Ø125	26,00 TL / Ad
RAKSAN 033	Ø150	30,00 TL / Ad

ÖLÇÜLER (mm)	A	B	C	D
RAKSAN 031	100	141	12	70
RAKSAN 032	125	166	14	72
RAKSAN 033	150	188	15	72



- Fiyatlara KDV dahil değildir.
- Fiyatlarımız depo teslimidir.
- Firmamız, haber vermeden fiyatları değiştirme hakkına sahiptir.
- S&P Fiyat Listesi mobil uygulaması üzerinden güncel fiyatlara ulaşabilirsiniz.

# PANJURLAR

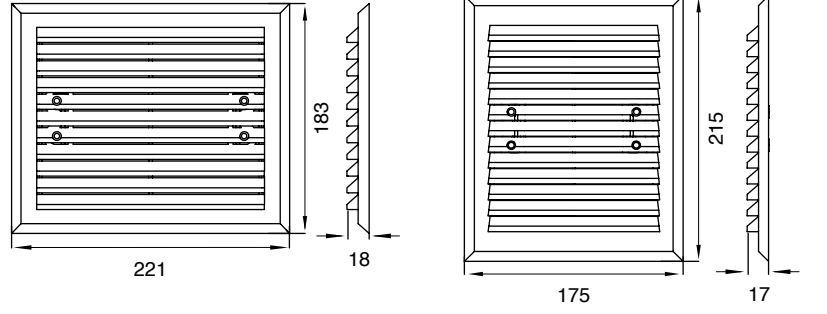
## DÜZ PANJUR

Plastik, sinek telli



DÜZ PANJUR

MODEL	ÖLÇÜ (mm)	FİYAT
RAKSAN 002	221 x 183	14,00 TL / Ad
RAKSAN 003	175 x 215	14,00 TL / Ad



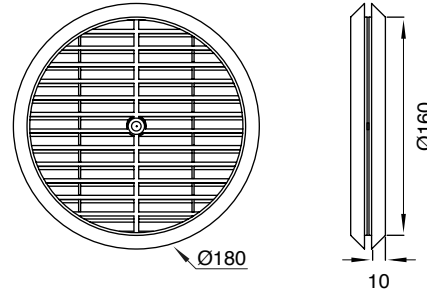
## CAM TİPİ YUVARLAK PANJUR

Plastik



CAM TİPİ YUVARLAK PANJUR

MODEL	ÖLÇÜ (mm)	FİYAT
RAKSAN 005	Ø180	5,00 TL / Ad



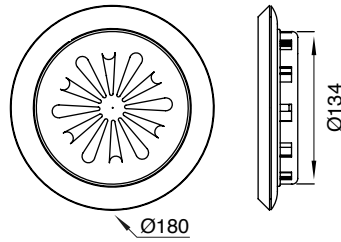
## CAM TİPİ DEBİ AYARLI YUVARLAK PANJUR

Plastik, sinek telli



CAM TİPİ DEBİ AYARLI YUVARLAK PANJUR

MODEL	ÖLÇÜ (mm)	FİYAT
UFO 02	Ø180	16,00 TL / Ad



- Fiyatlara KDV dahil değildir.
- Fiyatlarımız depo teslimidir.
- Firmamız, haber vermeden fiyatları değiştirme hakkına sahiptir.
- S&P Fiyat Listesi mobil uygulaması üzerinden güncel fiyatlara ulaşabilirsiniz.

# PANJURLAR

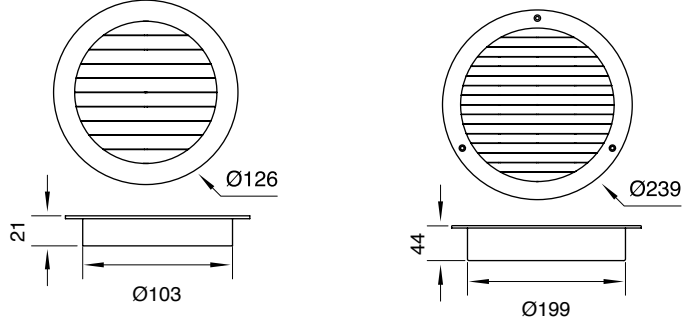
## YUVARLAK KANALA BAĞLANABİLİR YUVARLAK PANJUR

Plastik



YUVARLAK KANALA BAĞLANABİLİR  
YUVARLAK PANJUR

MODEL	ÖLÇÜ (mm)	FİYAT
RAKSAN 014	125 x Ø105	13,00 TL / Ad
RAKSAN 015	230 x Ø200	32,00 TL / Ad



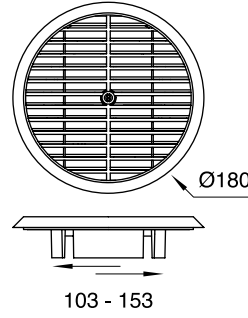
## YUVARLAK KANALA BAĞLANABİLİR YUVARLAK PANJUR

Plastik, bağlantı çapı ayarlanabilir



YUVARLAK KANALA BAĞLANABİLİR  
YUVARLAK PANJUR

MODEL	ÖLÇÜ (mm)	FİYAT
RAKSAN 020	180 x Ø103 - 153	13,00 TL / Ad



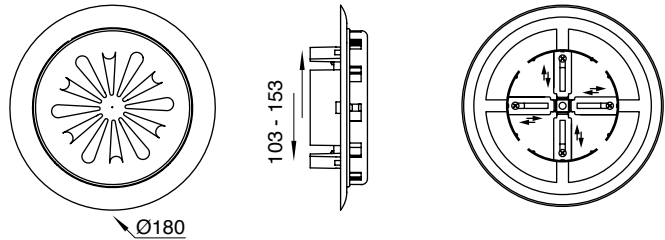
## YUVARLAK KANALA BAĞLANABİLİR DEBİ AYARLI YUVARLAK PANJUR

Plastik, bağlantı çapı ayarlanabilir, sinek telli



YUVARLAK KANALA BAĞLANABİLİR  
DEBİ AYARLI YUVARLAK PANJUR

MODEL	ÖLÇÜ (mm)	FİYAT
UFO 01	180 x Ø103 - 153	13,00 TL / Ad



- Fiyatlara KDV dahil değildir.
- Fiyatlarımız depo teslimidir.
- Firmamız, haber vermeden fiyatları değiştirme hakkına sahiptir.
- S&P Fiyat Listesi mobil uygulaması üzerinden güncel fiyatlara ulaşabilirsiniz.



# PANJURLAR

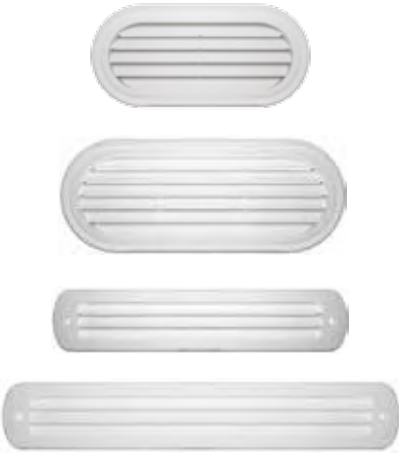
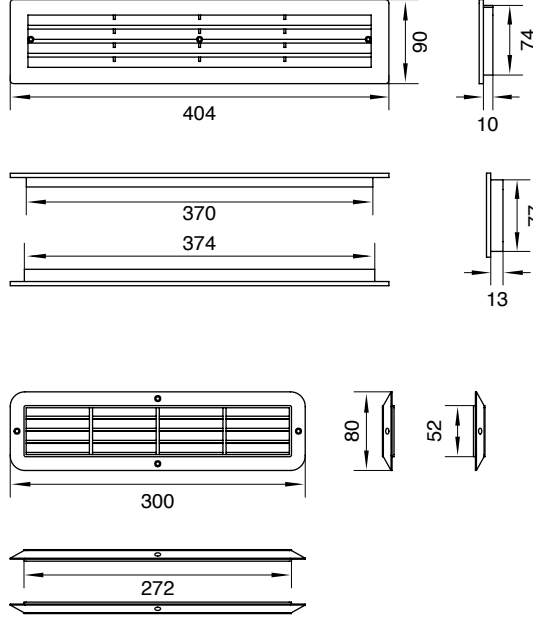
## KAPI TRANSFER MENFEZİ

Plastik



KAPI TRANSFER MENFEZİ

MODEL	ÖLÇÜ (mm)	FİYAT
RAKSAN 008 A	400 x 90	22,00 TL / Ad
RAKSAN 008 B	300 x 80	20,00 TL / Ad

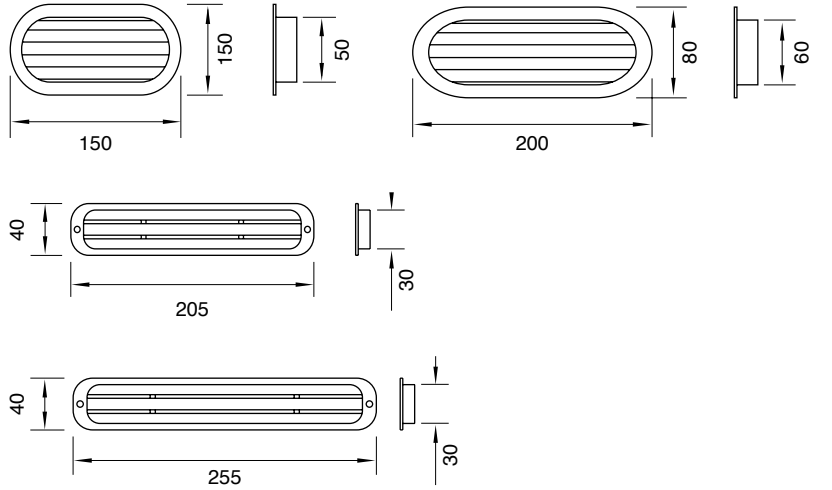


TRANSFER MENFEZİ

## TRANSFER MENFEZİ

Plastik

MODEL	ÖLÇÜ (mm)	FİYAT
RAKSAN 016	150 x 70	10,00 TL / Ad
RAKSAN 017	200 x 80	13,00 TL / Ad
RAKSAN 018 A	205 x 40	10,00 TL / Ad
RAKSAN 019	255 x 40	13,00 TL / Ad



- Fiyatlara KDV dahil değildir.
- Fiyatlarımız depo teslimidir.
- Firmamız, haber vermeden fiyatları değiştirme hakkına sahiptir.
- S&P Fiyat Listesi mobil uygulaması üzerinden güncel fiyatlara ulaşabilirsiniz.

# PANJURLAR

## SABİT PANJUR

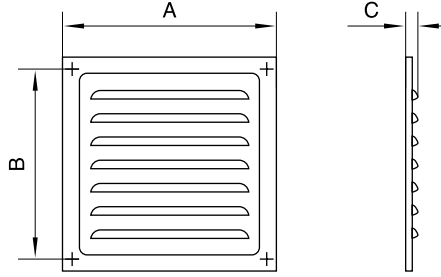
Metal, polymer boyalı, sinek telli



SABİT PANJUR

MODEL	ÖLÇÜ (mm)	FİYAT
RAKSAN 065	125 x 125	15,00 TL / Ad
RAKSAN 066	150 x 150	17,00 TL / Ad
RAKSAN 067	200 x 200	22,00 TL / Ad
RAKSAN 068	250 x 250	37,00 TL / Ad
RAKSAN 069	300 x 300	45,00 TL / Ad

ÖLÇÜLER (mm)	A	B	C
RAKSAN 065	125	111	6,5
RAKSAN 066	150	136	7,5
RAKSAN 067	200	186	9,5
RAKSAN 068	250	234	9,5
RAKSAN 069	300	284	10



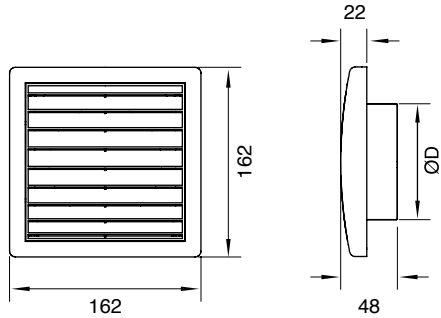
## SMART DÜZ PANJUR

Plastik



SMART DÜZ PANJUR

MODEL	ÖLÇÜ (mm)	FİYAT
RAKSAN 040	162 x 162 / (Bağlantı çapsız)	11,00 TL / Ad
RAKSAN 041	162 x 162 x Ø100	12,00 TL / Ad
RAKSAN 042	162 x 162 x Ø125	13,00 TL / Ad
RAKSAN 043	162 x 162 x Ø150	14,00 TL / Ad



- Fiyatlara KDV dahil değildir.
- Fiyatlarımız depo teslimidir.
- Firmamız, haber vermeden fiyatları değiştirme hakkına sahiptir.
- S&P Fiyat Listesi mobil uygulaması üzerinden güncel fiyatlara ulaşabilirsiniz.

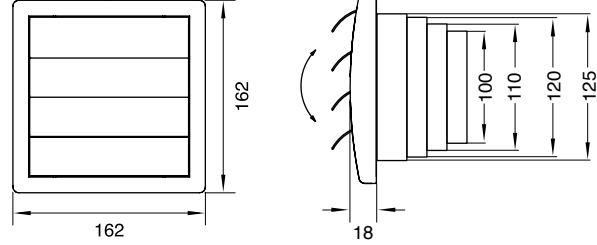
# PANJURLAR

## 4 SABİT ÇAPLI GERİ AKIŞ PANJURU

Plastik



MODEL	ÖLÇÜ (mm)	BAĞLANTI ÇAPLARI (mm)	FİYAT
RAKSAN 025	162 x 162	100, 110, 120, 125	20,00 TL / Ad



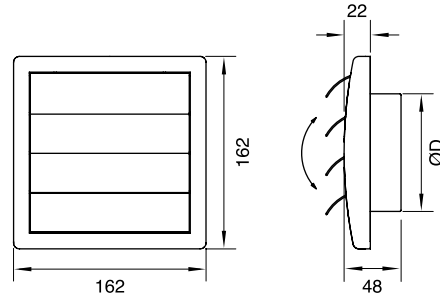
SMART GERİ AKIŞ PANJURU

## SMART GERİ AKIŞ PANJURU

Plastik, sinek telli



MODEL	ÖLÇÜ (mm)	FİYAT
RAKSAN 044	162 x 162 mm / (Bağlantı Çapsız)	12,00 TL / Ad
RAKSAN 045	162 x 162 x Ø100	14,00 TL / Ad
RAKSAN 046	162 x 162 x Ø125	14,00 TL / Ad
RAKSAN 047	162 x 162 x Ø150	16,00 TL / Ad



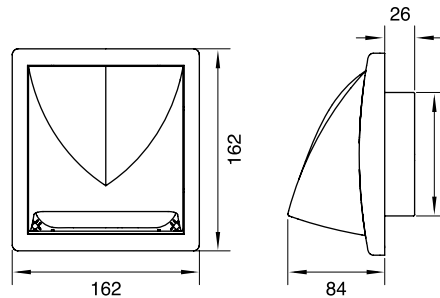
SMART GERİ AKIŞ PANJURU

## SMART KEPLİ PANJUR

Plastik, sinek telli



MODEL	ÖLÇÜ (mm)	FİYAT
RAKSAN 048	162 x 162 / (Bağlantı Çapsız)	15,00 TL / Ad
RAKSAN 049	162 x 162 x Ø100	18,00 TL / Ad
RAKSAN 050	162 x 162 x Ø125	19,00 TL / Ad
RAKSAN 051	162 x 162 x Ø150	20,00 TL / Ad



SMART KEPLİ PANJUR

- Fiyatlara KDV dahil değildir.
- Fiyatlarımız depo teslimidir.
- Firmamız, haber vermeden fiyatları değiştirme hakkına sahiptir.
- S&P Fiyat Listesi mobil uygulaması üzerinden güncel fiyatlara ulaşabilirsiniz.

# HAVA AKIŞ KONTROL ELEMANLARI

## TYK METAL TEK YÖNLÜ YAYLI KLAPE (METAL)



YAYLI KLAPE (METAL)

ÇAP		FİYAT
Ø102 mm	Tek Yönlü Yaylı Klape (Yay Geri Dönüşlü)	90,00 TL / Ad
Ø127 mm	Tek Yönlü Yaylı Klape (Yay Geri Dönüşlü)	92,00 TL / Ad
Ø152 mm	Tek Yönlü Yaylı Klape (Yay Geri Dönüşlü)	105,00 TL / Ad
Ø160 mm	Tek Yönlü Yaylı Klape (Yay Geri Dönüşlü)	115,00 TL / Ad
Ø203 mm	Tek Yönlü Yaylı Klape (Yay Geri Dönüşlü)	120,00 TL / Ad
Ø254 mm	Tek Yönlü Yaylı Klape (Yay Geri Dönüşlü)	170,00 TL / Ad
Ø315 mm	Tek Yönlü Yaylı Klape (Yay Geri Dönüşlü)	205,00 TL / Ad
Ø356 mm	Tek Yönlü Yaylı Klape (Yay Geri Dönüşlü)	280,00 TL / Ad
Ø406 mm	Tek Yönlü Yaylı Klape (Yay Geri Dönüşlü)	340,00 TL / Ad



KLAPE (PLASTİK)

## TYK PLASTİK TEK YÖNLÜ KLAPE (PLASTİK)

ÇAP		FİYAT
RAKSAN 060 Ø100 mm	Tek Yönlü Klape (Plastik)	13,00 TL / Ad
RAKSAN 061 Ø125 mm	Tek Yönlü Klape (Plastik)	16,00 TL / Ad



ÇAP SETLİ PLASTİK KLAPE

## TEK YÖNLÜ, ÇAP SETLİ KLAPE (PLASTİK)

ÇAP		FİYAT
RAKSAN 056 Ø100 mm	Çap Setli Tek Yönlü Klape (Plastik)	15,00 TL / Ad

- Fiyatlara KDV dahil değildir.
- Fiyatlarımız depo teslimidir.
- Firmamız, haber vermeden fiyatları değiştirme hakkına sahiptir.
- S&P Fiyat Listesi mobil uygulaması üzerinden güncel fiyatlara ulaşabilirsiniz.

# HAVA AKIŞ KONTROL ELEMANLARI



DEBİ AYAR DAMPERİ

## DAD DEBİ AYAR DAMPERİ

ÇAP		FIYAT
Ø102 mm	Debi Ayar Damperi (Yuvarlak)	96,00 TL / Ad
Ø112 mm	Debi Ayar Damperi (Yuvarlak)	96,00 TL / Ad
Ø127 mm	Debi Ayar Damperi (Yuvarlak)	96,00 TL / Ad
Ø133 mm	Debi Ayar Damperi (Yuvarlak)	99,00 TL / Ad
Ø140 mm	Debi Ayar Damperi (Yuvarlak)	100,00 TL / Ad
Ø152 mm	Debi Ayar Damperi (Yuvarlak)	105,00 TL / Ad
Ø160 mm	Debi Ayar Damperi (Yuvarlak)	110,00 TL / Ad
Ø185 mm	Debi Ayar Damperi (Yuvarlak)	113,00 TL / Ad
Ø203 mm	Debi Ayar Damperi (Yuvarlak)	125,00 TL / Ad
Ø229 mm	Debi Ayar Damperi (Yuvarlak)	140,00 TL / Ad
Ø254 mm	Debi Ayar Damperi (Yuvarlak)	170,00 TL / Ad
Ø280 mm	Debi Ayar Damperi (Yuvarlak)	190,00 TL / Ad
Ø305 mm	Debi Ayar Damperi (Yuvarlak)	220,00 TL / Ad
Ø315 mm	Debi Ayar Damperi (Yuvarlak)	260,00 TL / Ad
Ø356 mm	Debi Ayar Damperi (Yuvarlak)	270,00 TL / Ad
Ø406 mm	Debi Ayar Damperi (Yuvarlak)	310,00 TL / Ad
Ø457 mm	Debi Ayar Damperi (Yuvarlak)	330,00 TL / Ad
Ø508 mm	Debi Ayar Damperi (Yuvarlak)	355,00 TL / Ad
Ø559 mm	Debi Ayar Damperi (Yuvarlak)	370,00 TL / Ad

# MONTAJ ELEMANLARI

## PK

### PLASTİK KELEPÇE VE PENSE



PLASTİK KELEPÇE ve PENSE

ÇAP	G (mm)	U (mm)	FIYAT
Ø0 - 102 mm	4.8	370	75,00 TL / Pk
Ø0 - 152 mm	7.6	550	160,00 TL / Pk
Ø0 - 203 mm	9.0	710	260,00 TL / Pk
Ø0 - 254 mm	9.0	900	275,00 TL / Pk
PLASTİK KELEPÇE SIKIŞTIRMA PENSESİ		1 Adet	230,00 TL / Ad

- Fiyatlara KDV dahil değildir.
- Fiyatlarımız depo teslimidir.
- Firmamız, haber vermeden fiyatları değiştirme hakkına sahiptir.
- S&P Fiyat Listesi mobil uygulaması üzerinden güncel fiyatlara ulaşabilirsiniz.

# MONTAJ ELEMANLARI



ALÜMİNYUM FOLYO BANTLAR

## AFB

ALÜMİNYUM FOLYO BANTLAR (AKRİLİK YAPIŞTIRICILI)

DÜZ 30 Mikron	KUTU	FIYAT
4,8 cm x 40 mt x 30 mikron	24 Rulo / Kutu	6,00 USD / Rulo
7,2 cm x 40 mt x 30 mikron	16 Rulo / Kutu	8,75 USD / Rulo
9,6 cm x 40 mt x 30 mikron	12 Rulo / Kutu	11,50 USD / Rulo

DÜZ 40 Mikron	KUTU	FIYAT
4,8 cm x 50 mt x 40 mikron	24 Rulo / Kutu	9,75 USD / Rulo
7,2 cm x 50 mt x 40 mikron	16 Rulo / Kutu	14,75 USD / Rulo
9,6 cm x 50 mt x 40 mikron	12 Rulo / Kutu	19,50 USD / Rulo

DÜZ 50 Mikron	KUTU	FIYAT
4,8 cm x 40 mt x 50 mikron	24 Rulo / Kutu	9,75 USD / Rulo
7,2 cm x 40 mt x 50 mikron	16 Rulo / Kutu	14,75 USD / Rulo
9,6 cm x 40 mt x 50 mikron	12 Rulo / Kutu	19,50 USD / Rulo

TAKVİYELİ	KUTU	FIYAT
4,8 cm x 40 mt	24 Rulo / Kutu	7,00 USD / Rulo
7,2 cm x 40 mt	16 Rulo / Kutu	10,50 USD / Rulo
9,6 cm x 40 mt	12 Rulo / Kutu	14,00 USD / Rulo



METAL KELEPÇE ve BAĞLANTI KLİPSİ

## MK

METAL KELEPÇE ve BAĞLANTI KLİPSİ

	ADET	FIYAT
METAL KELEPÇE	30 mt / Rulo	37,50 EURO
BAĞLANTI KLİPSİ	50 Adet / Kutu	40,00 EURO

- Fiyatlara KDV dahil değildir.
- Fiyatlarımız depo teslimidir.
- Fatura tarihindeki T.C. Merkez Bankası efektif satış kuru dikkate alınır.
- Firmamız, haber vermeden fiyatları değiştirme hakkına sahiptir.
- S&P Fiyat Listesi mobil uygulaması üzerinden güncel fiyatlara ulaşabilirsiniz.

# MONTAJ ELEMANLARI



BEAM CLAMPS

## BM

### BEAM CLAMPS PROFİL ASKI MINGENELERİ

	KUTU	FİYAT
BC M8	50 Adet	13,00 TL / Ad
BC M10	50 Adet	14,00 TL / Ad



FLEXIBLE BAĞLANTI MANŞONLARI

## FBM

### FLEXIBLE BAĞLANTI MANŞONLARI

ÇAP		FİYAT
Ø102 mm	Flexible Bağlantı Manşonu	11,00 TL / Ad
Ø127 mm	Flexible Bağlantı Manşonu	11,50 TL / Ad
Ø133 mm	Flexible Bağlantı Manşonu	12,00 TL / Ad
Ø140 mm	Flexible Bağlantı Manşonu	13,00 TL / Ad
Ø152 mm	Flexible Bağlantı Manşonu	14,00 TL / Ad
Ø160 mm	Flexible Bağlantı Manşonu	15,00 TL / Ad
Ø185 mm	Flexible Bağlantı Manşonu	15,00 TL / Ad
Ø203 mm	Flexible Bağlantı Manşonu	18,00 TL / Ad
Ø229 mm	Flexible Bağlantı Manşonu	20,00 TL / Ad
Ø254 mm	Flexible Bağlantı Manşonu	22,00 TL / Ad
Ø280 mm	Flexible Bağlantı Manşonu	24,00 TL / Ad
Ø305 mm	Flexible Bağlantı Manşonu	26,00 TL / Ad
Ø315 mm	Flexible Bağlantı Manşonu	29,00 TL / Ad
Ø356 mm	Flexible Bağlantı Manşonu	30,00 TL / Ad
Ø406 mm	Flexible Bağlantı Manşonu	34,00 TL / Ad
Ø457 mm	Flexible Bağlantı Manşonu	39,00 TL / Ad
Ø508 mm	Flexible Bağlantı Manşonu	55,00 TL / Ad
Ø559 mm	Flexible Bağlantı Manşonu	60,00 TL / Ad
Ø630 mm	Flexible Bağlantı Manşonu	65,00 TL / Ad
Ø710 mm	Flexible Bağlantı Manşonu	75,00 TL / Ad
Ø800 mm	Flexible Bağlantı Manşonu	90,00 TL / Ad

- Fiyatlara KDV dahil değildir.
- Fiyatlarımız depo teslimidir.
- Firmamız, haber vermeden fiyatları değiştirme hakkına sahiptir.
- S&P Fiyat Listesi mobil uygulaması üzerinden güncel fiyatlara ulaşabilirsiniz.

## Asla Bırakmaz



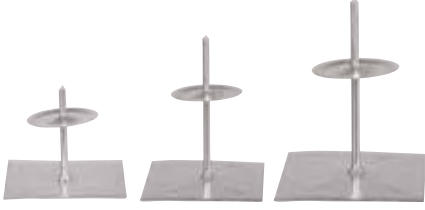
- Takviyeli Galvaniz Çelik Taban
- Güçlü Yapışma
- Korozyon Yapmaz
- Alüminyum Çivi



# AFSPIN

## AFSPIN İZOLASYON ASKI PİMLERİ

TAKVİYELİ SAC ZEMİNLİ, KENDİNDEN YAPIŞKANLI, KARTON KUTU AMBALAJLI



AFS PIN

ÖLÇÜ	AMBALAJ ŞEKLİ	AMBALAJ MİKTARI	FİYAT
40 mm	Karton Kutu	500 Ad / Kutu	60,00 USD / Kutu
60 mm	Karton Kutu	500 Ad / Kutu	65,00 USD / Kutu
80 mm	Karton Kutu	400 Ad / Kutu	69,00 USD / Kutu
100 mm	Karton Kutu	350 Ad / Kutu	70,00 USD / Kutu
120 mm	Karton Kutu	300 Ad / Kutu	88,00 USD / Kutu
140 mm	Karton Kutu	250 Ad / Kutu	96,00 USD / Kutu
160 mm	Karton Kutu	200 Ad / Kutu	105,00 USD / Kutu



AFSPIN izolasyon askı pimleri izolasyon malzemelerinin düzgün yüzeylere, herhangi bir ilave ekipman olmaksızın montajı için geliştirilmiştir. Basınca duyarlı yapışkan köpük, izolasyon askı pimi ile yapışacağı yüzey arasında kalıcı bir bağ kurar. Cam yünü, kaya yünü, polistren, poliüretan köpük, mantar izolasyon levhaları ve benzeri rijit veya flexible izolasyon malzemelerinin montajında kullanıma uygundur.

AFSPIN izolasyon askı pimlerinin alt sacı galvaniz, çivisi alüminyumdan üretilmiştir. Alt galvaniz sac takviyelendirilmiştir. Böylece pim üzerine gelecek yüklerin alt sac üzerine homojen olarak dağılımı gerçekleşmekte ve yapışma mukavemetinin maksimum seviyede kalması sağlanmaktadır.

AFSPIN izolasyon askı pimlerinin çalışma sıcaklığı -10°C / +80°C aralığındadır. İdeal yapışmanın sağlanabilmesi için yapışma yüzeyi sıcaklığının 10°C'nin üzerinde olması gerekmektedir.



# HAVALANDIRMA KANAL ELEMANLARI

## KLAPE KOLLARI

MODEL		FİYAT
MDQ 250	Metal Klape Kolu	18,00 TL / Ad
MDQ 500	Metal Klape Kolu	30,00 TL / Ad
MDQ 700	Metal Klape Kolu	45,00 TL / Ad
PDQ 250	Plastik Klape Kolu	30,00 TL / Ad



- Fiyatlara KDV dahil değildir.
- Fiyatlarımız depo teslimidir.
- Fatura tarihindeki T.C. Merkez Bankası efektif satış kuru dikkate alınır.
- Firmamız, haber vermeden fiyatları değiştirme hakkına sahiptir.
- S&P Fiyat Listesi mobil uygulaması üzerinden güncel fiyatlara ulaşabilirsiniz.

# Teknik Servis Taleplerinizi Online Formu doldurarak bildirin, aksamaların önüne geçin.

Artık teknik servis taleplerinizi  
[musteri.solerpalau.com.tr/servismusteri](https://musteri.solerpalau.com.tr/servismusteri)  
adresindeki formu kullanarak  
hızlı bir şekilde oluşturabilirsiniz.



Servis talebiniz bize ulaştıktan sonra uygun olan en yakın tarihe randevunuz ayarlanır ve en kısa sürede e-mail ile bilgilendirilirsiniz.

Detaylı bilgi için [servis@solerpalau.com.tr](mailto:servis@solerpalau.com.tr) adresinden  
ya da 0212 876 7071 numaralı telefondan bize ulaşabilirsiniz.





**İş gücünün kalitesini artıracak,  
sektörün standartlarını yükseltecek**

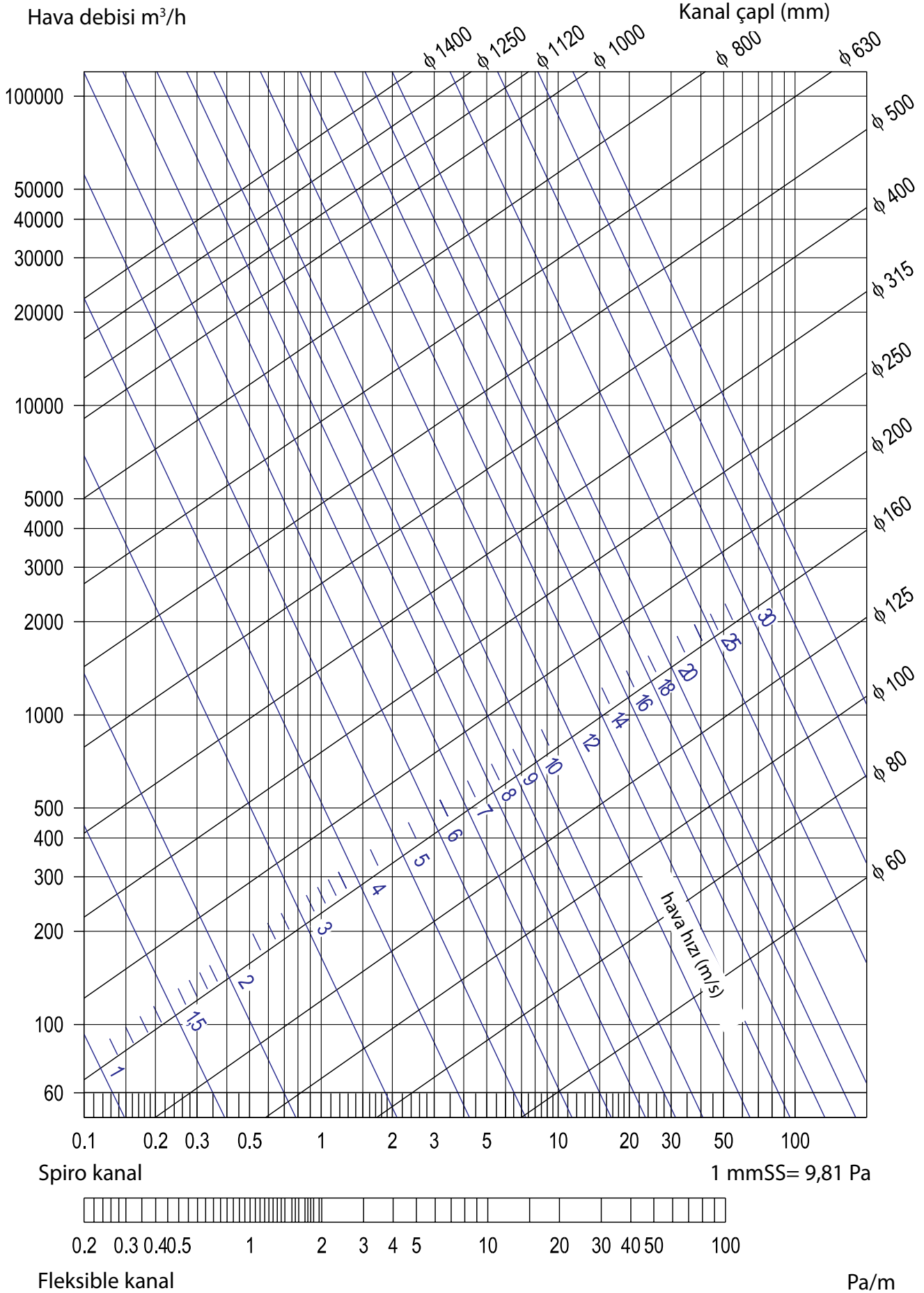
# **Nitelikli Bilgi S&P Akademi'de**

Havalandırmanın inceliklerini  
sektörün uzmanlarından öğrenin,  
edindiğiniz bilgi ve deneyimleri  
sertifikayla belgeleyin!

[akademi.solerpalau.com.tr](http://akademi.solerpalau.com.tr)

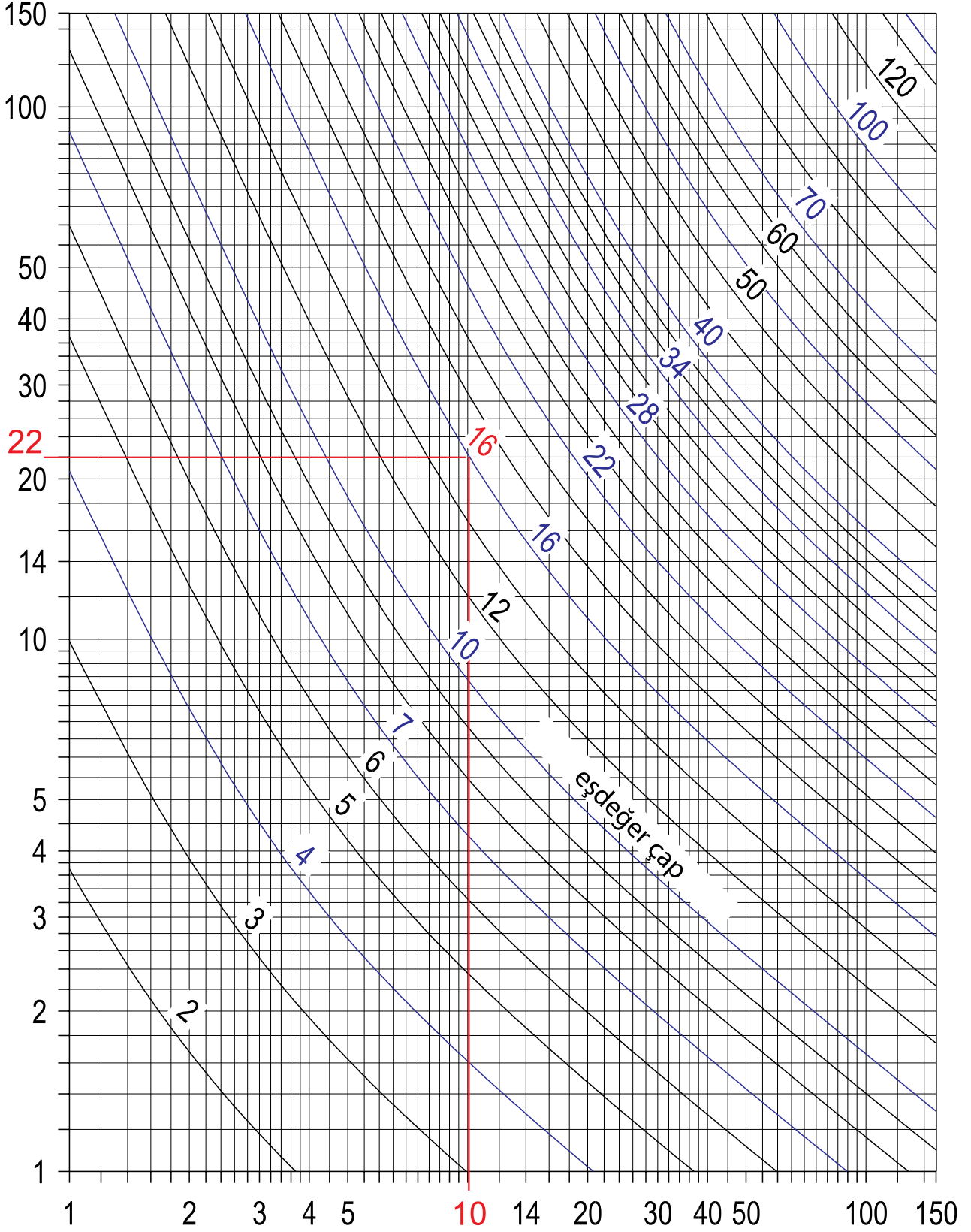
# YUVARLAK KANALLARDA BASINÇ KAYBI

- Spiro kanallar
- Fleksible kanallar



# DİKDÖRTGEN KANALLARIN EŞDEĞER ÇAP BELİRLEME TABLOSU

Dikdörtgen kanal ölçüsü



Dikdörtgen kanal ölçüsü



**S&P AFS Havalandırma Sistemleri A.Ş.**  
Beysan Sanayi Sitesi Fuar Caddesi No: 8  
Haramidere 34524 İstanbul / TÜRKİYE  
T: +90 212 876 7071 F: +90 212 876 7101  
[solerpalau.com.tr](http://solerpalau.com.tr)